

Фасадные окна

Описание системы

Система ЭК-89 предназначена для изготовления верхне-подвесных окон с открыванием наружу. Конструктивно предусмотрено встраивание в витражи системы ТП-50300 всех вариантов исполнения:

- стандартные витражи с видимыми прижимными элементами;
- структурные витражи;
- витражи с имитацией структурного исполнения.

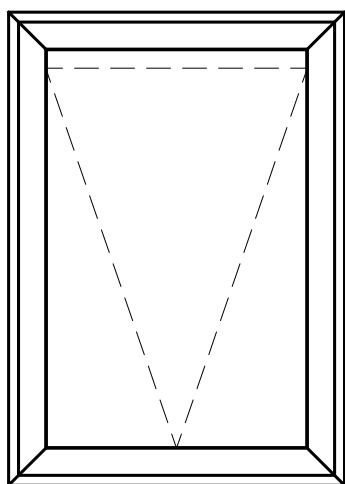
В зависимости от назначения и архитектурных требований возможно изготовление створок с видимым прижимом заполнения, структурных створок для интеграции в структурный витраж, структурных створок для интеграции в витражи с видимыми прижимами и витражи с имитацией структурного остекления.

В конструкции окон применяются профили комбинированные прессованные из алюминиевого сплава 6060 Т66 по ГОСТ 22233-2018, с термоизоляционными вставками из стеклонаполненного полиамида по ГОСТ 31014-2002 шириной 27 и 34 мм. Конструктивная ширина профилей по раме: 92,5 и 116 мм. В качестве защитно-декоративного покрытия алюминиевых профилей применяется полимерно-порошковое и анодно-окисное покрытие. Цвет полимерно-порошкового покрытия по каталогу RAL.

В качестве светопрозрачного заполнения могут применяться однокамерные и двухкамерные стеклопакеты толщиной от 32 до 44 мм.

Для изготовления верхнеподвесных створок системно заложено применение фурнитуры ведущих европейских производителей: "ROTO", "GIESSE", "SAVIO", "FAPIM", "STUBLINA".

Верхне-подвесное открывание

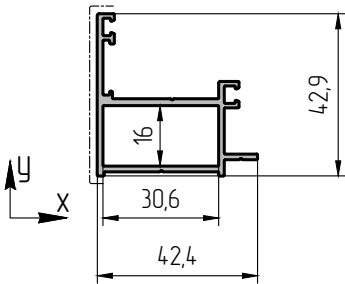


Номенклатура

Профили системы

ЭК-8920/арт. 108141

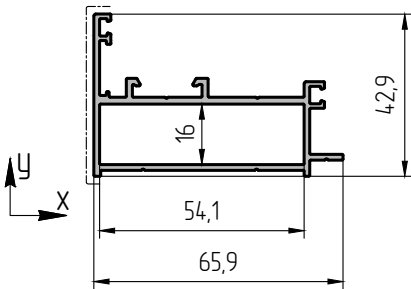
Профиль рамы окна 42,4 мм.



$I_x \text{ см}^4$ $W_x \text{ см}^3$	$I_y \text{ см}^4$ $W_y \text{ см}^3$	$i_x \text{ см}$ $i_y \text{ см}$	Применяются угловые соединители: - ТП-45.08.09 L=30 мм. обжимно-штифтовые; - ТПТ-66201 уголок выравнивающий.
$\frac{3,133}{1,15}$	$\frac{4,635}{1,772}$	$\frac{1,144}{1,391}$	

ЭК-8921/арт. 108142

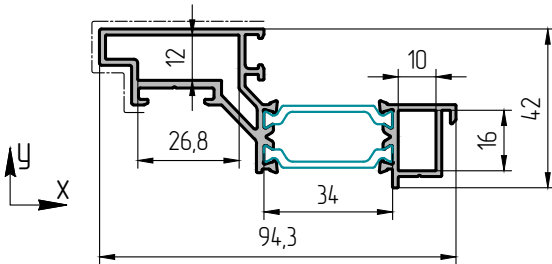
Профиль рамы окна 65,9 мм.



$I_x \text{ см}^4$ $W_x \text{ см}^3$	$I_y \text{ см}^4$ $W_y \text{ см}^3$	$i_x \text{ см}$ $i_y \text{ см}$	Применяются угловые соединители: - ТП-45.08.09 L=53,5 мм. обжимно-штифтовые; - ТПТ-66201 уголок выравнивающий.
$\frac{3,952}{1,442}$	$\frac{15,753}{4,057}$	$\frac{1,08}{2,157}$	

ЭК-8922/ арт. 108143

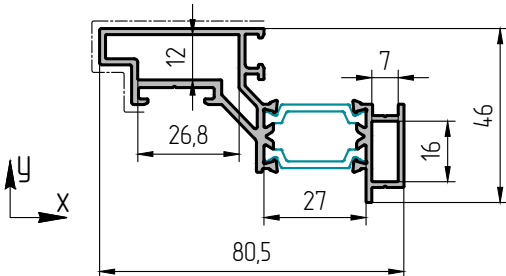
Профиль створки окна 94,3 мм.



$I_x \text{ см}^4$ $W_x \text{ см}^3$	$I_y \text{ см}^4$ $W_y \text{ см}^3$	$i_x \text{ см}$ $i_y \text{ см}$	Применяются угловые соединители: - ТП-45.08.02 L=26,2 мм. обжимно-штифтовые; - ТП-45.08.09 L=9,4 мм. обжимно-штифтовые;
$\frac{5,889}{2,503}$	$\frac{34,038}{6,772}$	$\frac{1,173}{2,819}$	

ЭК-8923/ арт. 108144

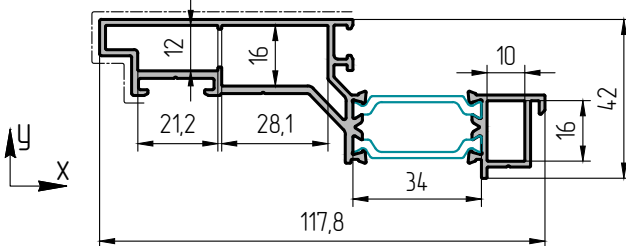
Профиль створки окна 80,5 мм.



$I_x \text{ см}^4$ $W_x \text{ см}^3$	$I_y \text{ см}^4$ $W_y \text{ см}^3$	$i_x \text{ см}$ $i_y \text{ см}$	Применяются угловые соединители: - ТП-45.08.02 L=26,2 мм. обжимно-штифтовые; - ТП-45.08.09 L=6,4 мм. обжимно-штифтовые;
$\frac{6,455}{2,383}$	$\frac{24,661}{6,061}$	$\frac{1,240}{2,424}$	

ЭК-8924/ арт. 108145

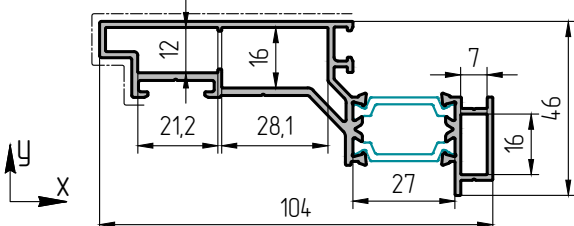
Профиль створки окна 117,8 мм.



$I_x \text{ см}^4$ $W_x \text{ см}^3$	$I_y \text{ см}^4$ $W_y \text{ см}^3$	$i_x \text{ см}$ $i_y \text{ см}$	Применяются угловые соединители: - ТП-45.08.02 L=20,6 мм. обжимно-штифтовые; - ТП-45.08.09 L=27,5 мм. обжимно-штифтовые; - ТП-45.08.09 L=9,4 мм. обжимно-штифтовые;
$\frac{7,007}{2,820}$	$\frac{62,329}{10,157}$	$\frac{1,167}{3,480}$	

ЭК-8925/ арт. 108146

Профиль створки окна 104 мм.



$I_x \text{ см}^4$ $W_x \text{ см}^3$	$I_y \text{ см}^4$ $W_y \text{ см}^3$	$i_x \text{ см}$ $i_y \text{ см}$	Применяются угловые соединители: - ТП-45.08.02 L=20,6 мм. обжимно-штифтовые; - ТП-45.08.09 L=27,5 мм. обжимно-штифтовые; - ТП-45.08.09 L=6,4 мм. обжимно-штифтовые;
$\frac{7,622}{2,673}$	$\frac{49,751}{9,305}$	$\frac{1,227}{3,135}$	

----- Лицевая поверхность

Номенклатура

Профили системы

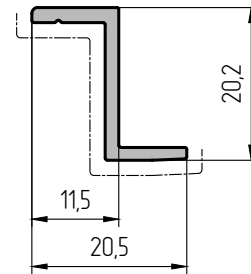
ЭК-8926/арт. 108147

Профиль обрамляющий для структурной створки устанавливаемой в фасад с прижимными элементами.



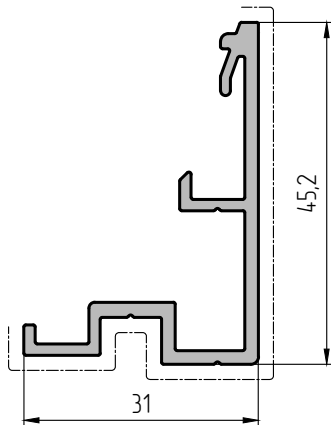
ЭК-8927/арт. 108148

Профиль обрамляющий для структурной створки устанавливаемой в структурный фасад.



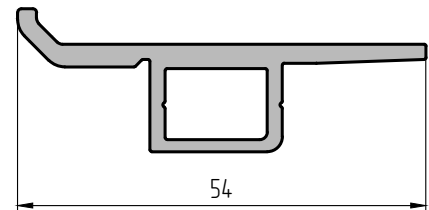
ЭК-8928/арт. 108149

Профиль прижимной для створки.



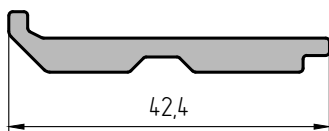
ТП-50113/арт. 106191

Профиль опоры заполнения.



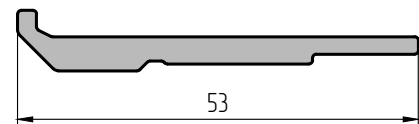
ТП-5095/арт. 102076

Профиль опоры заполнения.



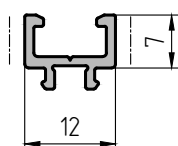
ТП-5097/арт. 102150

Профиль опоры заполнения.



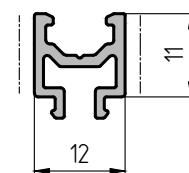
ТП-50352-03/арт. 106143

Профиль дистанционера 7 мм.



ТП-50352-02/арт. 106014

Профиль дистанционера 11 мм.



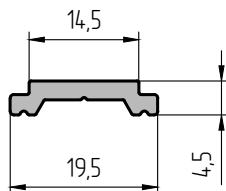
----- Лицевая поверхность

Номенклатура

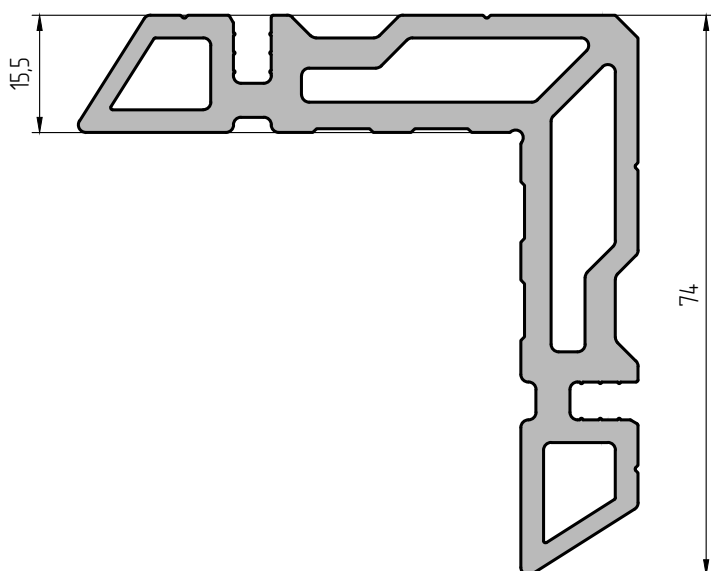
Профили системы

ТП-5091-02/арт. 102077

Профиль тяги.



Закладные



ТП-45.08.09

Закладная для углового соединения.

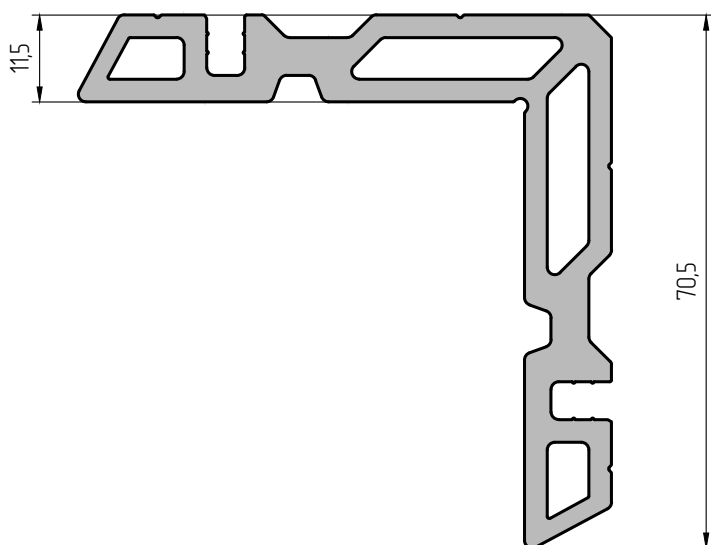
L=6,4 мм./арт. 210696

L=9,4 мм./арт. 210694

L=27,5 мм./арт. 210698

L=30 мм./арт. 210693

L=53,5 мм./арт. 210697



ТП-45.08.02

Закладная для углового соединения.

L=10 мм./арт. 210700

L=12,5 мм./арт. 210431

L=20,6 мм./арт. 210699

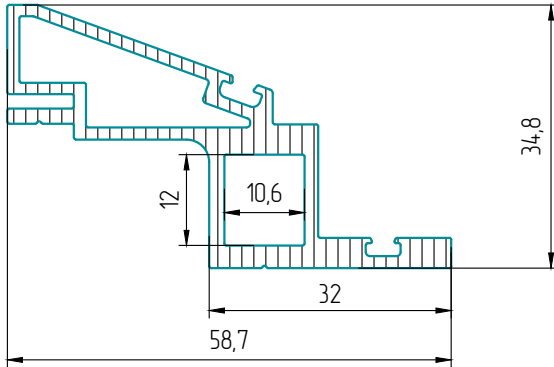
L=26,2 мм./арт. 210695

Номенклатура

Комплекующие системы

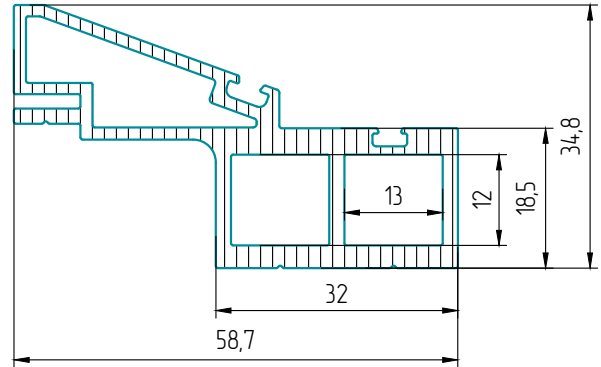
ТПУ-8902/арт. 201081

Профиль полурамы.
Материал - ПВХ.



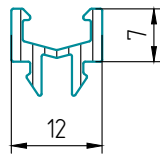
ТПУ-8903/арт. 201082

Профиль полурамы.
Материал - ПВХ.



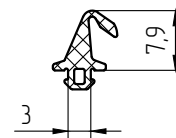
ТПУ-032-07/арт. 203121

Профиль дистанционера.
Материал - ПВХ.



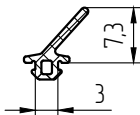
ТПУ-8904/арт. 201096

Уплотнитель среднего контура.
Материал - EPDM.



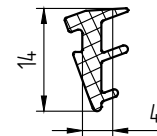
ТПУ-8905/арт. 201097

Профиль уплотнителя.
Материал - EPDM.



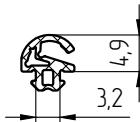
ТПУ-004ММ/арт. 201004

Уплотнитель заполнения наружный.
Материал - EPDM.



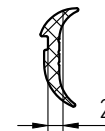
ТПУ-45.02/арт. 201155

Уплотнитель притвора.
Материал - EPDM.



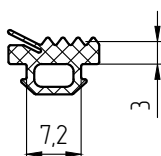
ТПУ-64002/арт. 201214

Уплотнитель заполнения наружный.
Материал - EPDM.



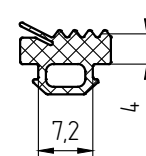
ТПУ-6001/арт. 201012

Уплотнитель заполнения внутренний.
Материал - EPDM.



ТПУ-6011/арт. 216199

Уплотнитель заполнения внутренний.
Материал - EPDM.

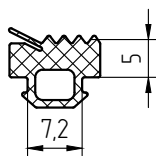


Номенклатура

Комплектующие системы

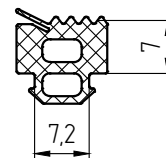
ТПУ-001ММ/арт. 201001

Уплотнитель заполнений внутренний.
Материал – EPDM.



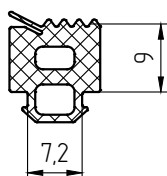
ТПУ-301/арт. 201018

Уплотнитель заполнений внутренний.
Материал – EPDM.



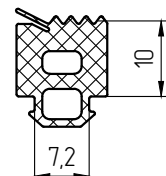
ТПУ-6016/арт. 216200

Уплотнитель заполнений внутренний.
Материал – EPDM.



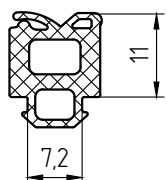
ТПУ-6002/арт. 201013

Уплотнитель заполнений внутренний.
Материал – EPDM.



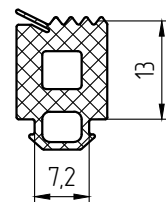
ТПУ-4003/арт. 203323

Уплотнитель заполнений внутренний.
Материал – EPDM.



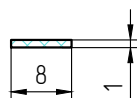
ТПУ-11706/арт. 213111

Уплотнитель заполнений внутренний.
Материал – EPDM.



Norbond T222 1x8 мм. (50 м.)/арт. 210775

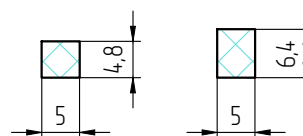
Лента дистанционная



Лента Termalbond V2100 4,8x5 мм. (15,25 м.)/арт. 210785

Лента Termalbond V2100 6,4x5 мм. (15,25 м.)/арт. 210773

Лента дистанционная



Номенклатура

Комплектующие системы

DR-1015 5(10 A2/арт. 204164

Штифт (нагель) 5x10.

Материал – нержавеющая сталь.

ТПТ-66201/арт. 210028

Выравнивающий угловой соединитель.

Материал – нержавеющая сталь.

ТПУ-013/арт. 203014

Пластина рихтовочная под заполнение.

Материал – ПВХ.

ТПУ-014/арт. 203019

Пластина рихтовочная под заполнение.

Материал – ПВХ.

Пластина 100x47x1/арт. 203054

Пластина рихтовочная под заполнение.

Материал – ПВХ.

Растворитель 892.030.030/арт. 212002

Очиститель для удаления излишков клея.

Клей 892.130.010/арт. 212001

Двухкомпонентный полиуретановый клей.

Применяется для склеивания угловых соединений.

ВС 3,5x13 DIN7981 A2/арт. 204041

Винт самонарезающий.

Материал: нержавеющая сталь.

ВС 4,2x32 DIN7981/арт. 204013

Винт самонарезающий.

Материал: сталь оцинкованная

Оснастка

ПХ.09.089.001.000/арт. 368027

Кондуктор для нарезки профилей ЭК-8922.

ПХ.09.089.002.000/арт. 368028

Кондуктор для нарезки профилей ЭК-8923.

ПХ.09.089.003.000/арт. 368029

Кондуктор для нарезки профилей ЭК-8924.

ПХ.09.089.004.000/арт. 368030

Кондуктор для нарезки профилей ЭК-8925.

ПХ.09.089.005.000/арт. 368031

Кондуктор для нарезки профилей ЭК-8920.

ПХ.09.089.006.000/арт. 368032

Кондуктор для нарезки профилей ЭК-8921.

Остекление

Варианты остекления для створок в стандартном и структурном исполнении при встраивании в витражи с прижимными профилями.

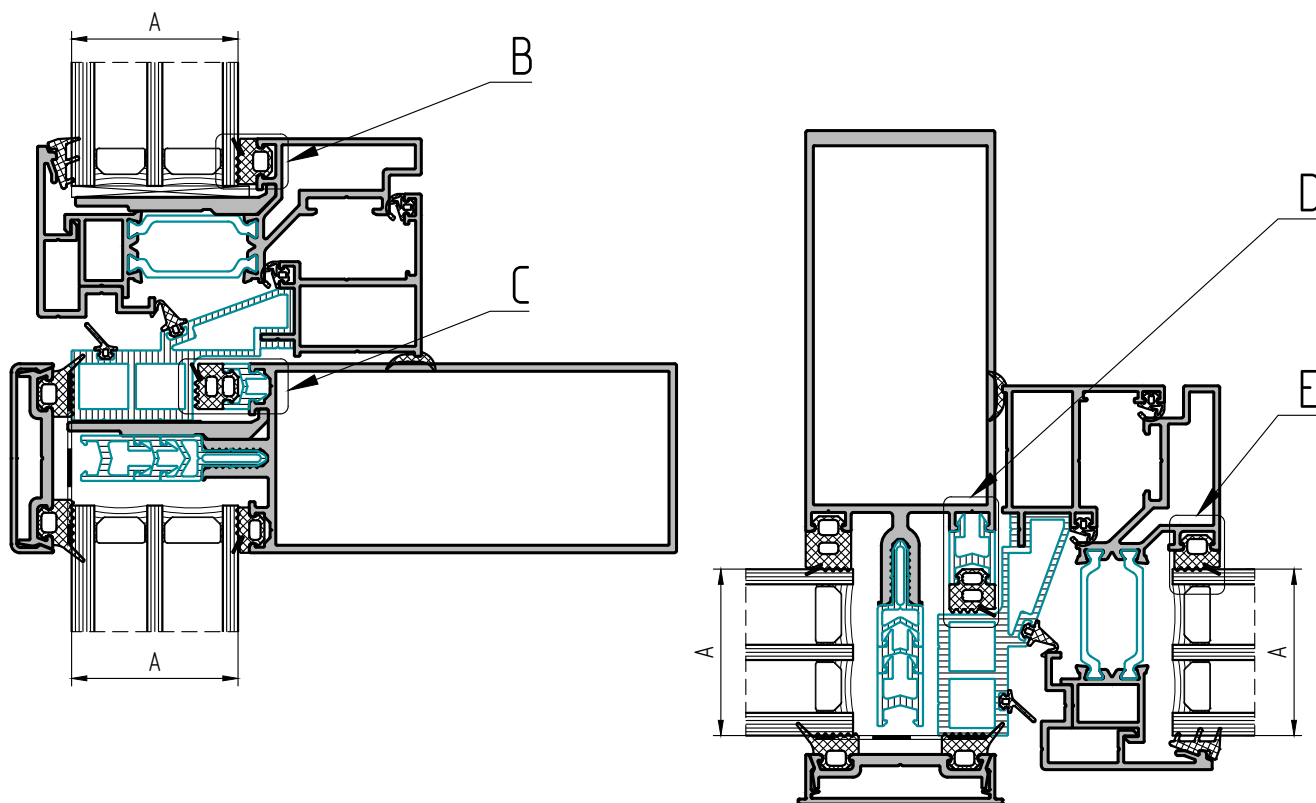


Таблица остекления

A	B	C	D	E
32	ТП-50352-03+ТПУ-6002	ТПУ-6001	ТПУ-6002	ТП-50352-03+ТПУ-6002
34	ТП-50352-02+ТПУ-6011	ТПУ-001ММ	ТПУ-032-07+ТПУ-001ММ	ТП-50352-02+ТПУ-6011
36	ТПУ-11706	ТПУ-301	ТПУ-032-07+ТПУ-301	ТПУ-11706
38	ТПУ-4003	ТПУ-6016	ТПУ-032-07+ТПУ-6016	ТПУ-4003
40	ТПУ-6016	ТПУ-4003	ТПУ-032-07+ТПУ-4003	ТПУ-6016
42	ТПУ-301	ТПУ-11706	ТПУ-032-07+ТПУ-11706	ТПУ-301
44	ТПУ-001ММ	ТПУ-032-07+ТПУ-301	ТПУ-032-14+ТПУ-301	ТПУ-001ММ

Остекление

Варианты остекления для структурных створок при встраивании в структурный витраж.

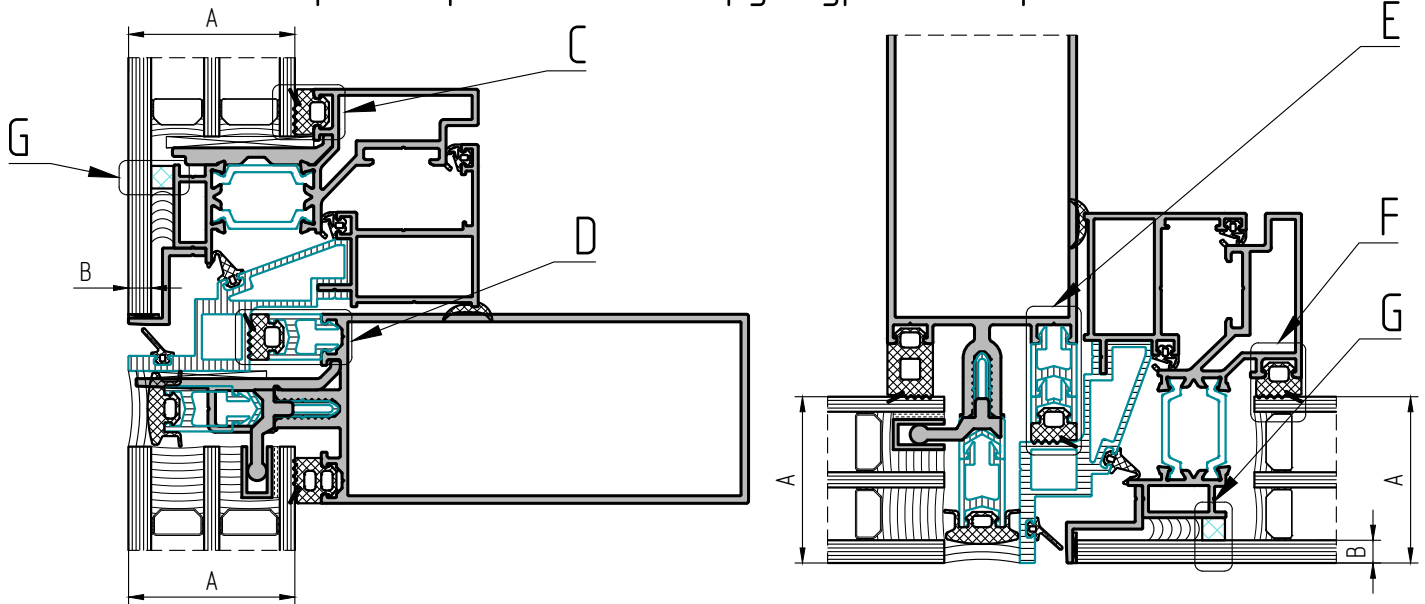


Таблица остекления

A	B	C	D	E	F	G
32	4	ТП-50352-03+ТПУ-6002	ТПУ-301	ТПУ-032-07+ТПУ-301	ТПУ-50352-03+ТПУ-6002	Лента 6,4x5 мм.
	6					Лента 4,8x5 мм.
	8*					-
34	4	ТПУ-50352-02+ТПУ-6011	ТПУ-6016	ТПУ-032-07+ТПУ-6016	ТПУ-50352-02+ТПУ-6011	Лента 6,4x5 мм.
	6					Лента 4,8x5 мм.
	8*					-
36	4	ТПУ-11706	ТПУ-4003	ТПУ-032-07+ТПУ-4003	ТПУ-11706	Лента 6,4x5 мм.
	6					Лента 4,8x5 мм.
	8*					-
38	4	ТПУ-4003	ТПУ-11706	ТПУ-032-07+ТПУ-11706	ТПУ-4003	Лента 6,4x5 мм.
	6					Лента 4,8x5 мм.
	8*					-
40	4	ТПУ-6016	ТПУ-032-07+ТПУ-301	ТПУ-032-14+ТПУ-301	ТПУ-6016	Лента 6,4x5 мм.
	6					Лента 4,8x5 мм.
	8*					-
42	4	ТПУ-301	ТПУ-032-07+ТПУ-6002	ТПУ-032-14+ТПУ-6002	ТПУ-301	Лента 6,4x5 мм.
	6					Лента 4,8x5 мм.
	8*					-
44	4	ТПУ-001ММ	ТПУ-032-14+ТПУ-001ММ	ТПУ-032-14+ТПУ-032-07+ТПУ-001ММ	ТПУ-001ММ	Лента 6,4x5 мм.
	6					Лента 4,8x5 мм.
	8*					-

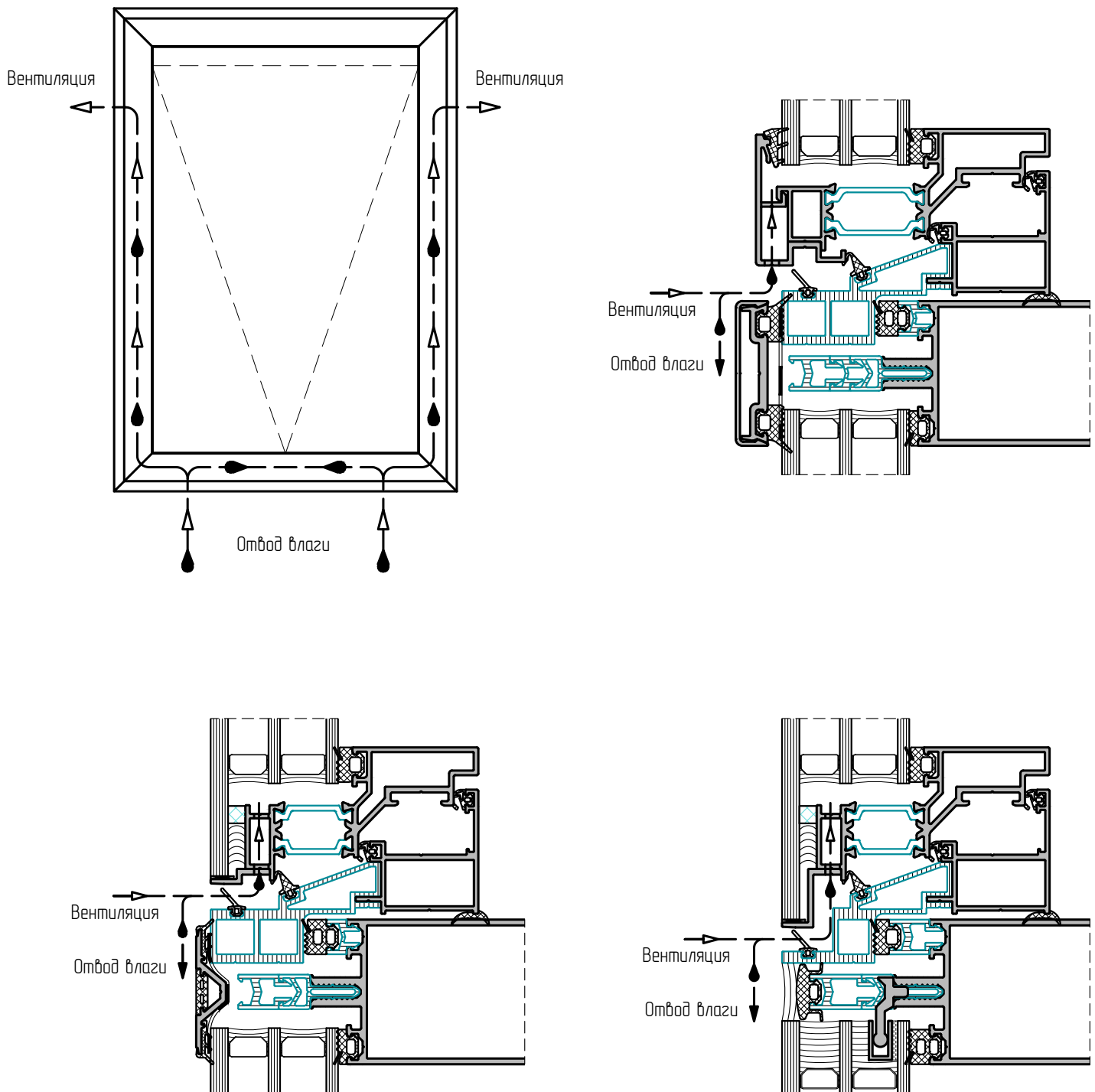


В связи с индивидуальностью, рекомендуется согласовывать решения по структурному остеклению с производителем структурных силиконовых клеев для каждого проекта.

*-решение возможно исключительно по согласованию с производителем структурного клея.

Остекление

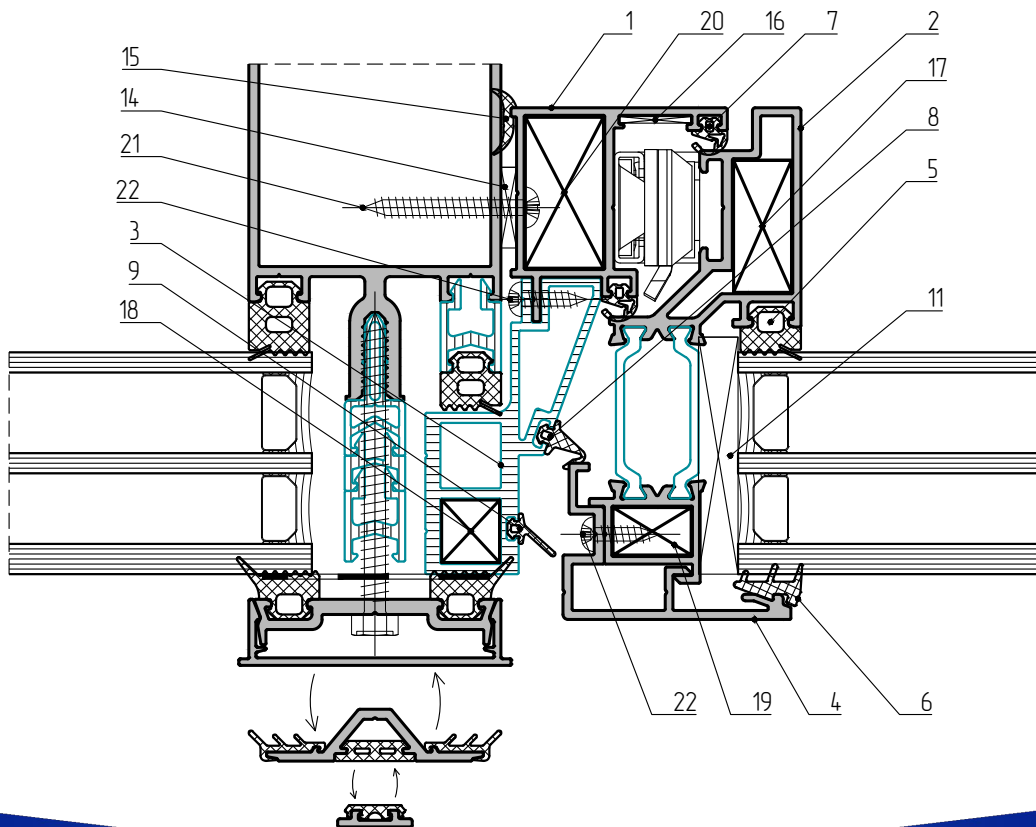
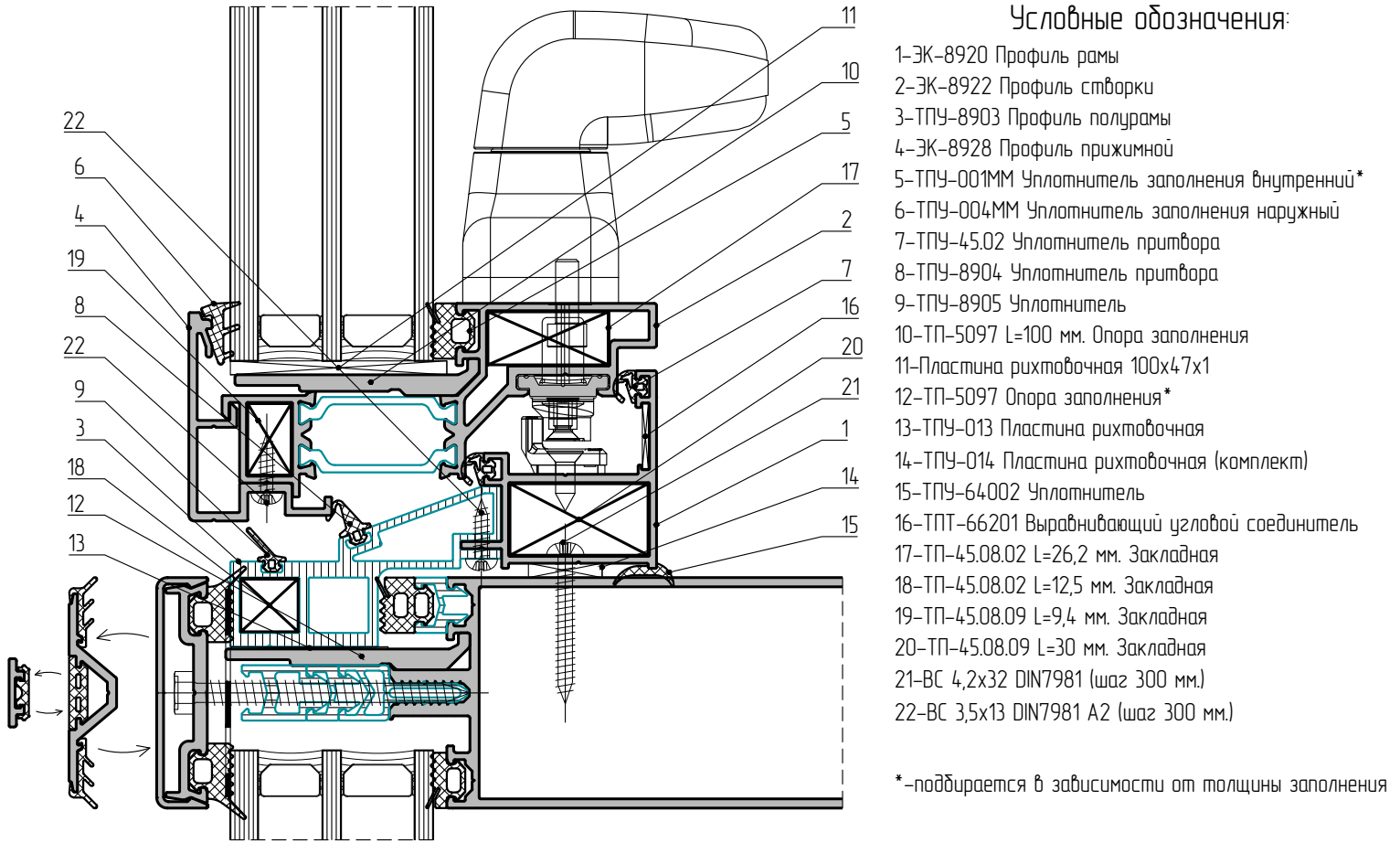
Схема вентиляции и отвода влаги.



Уплотнитель ТПУ-8905 подрезать по 30 мм. в двух местах по нижней раме, на расстоянии 100 мм. от углов.

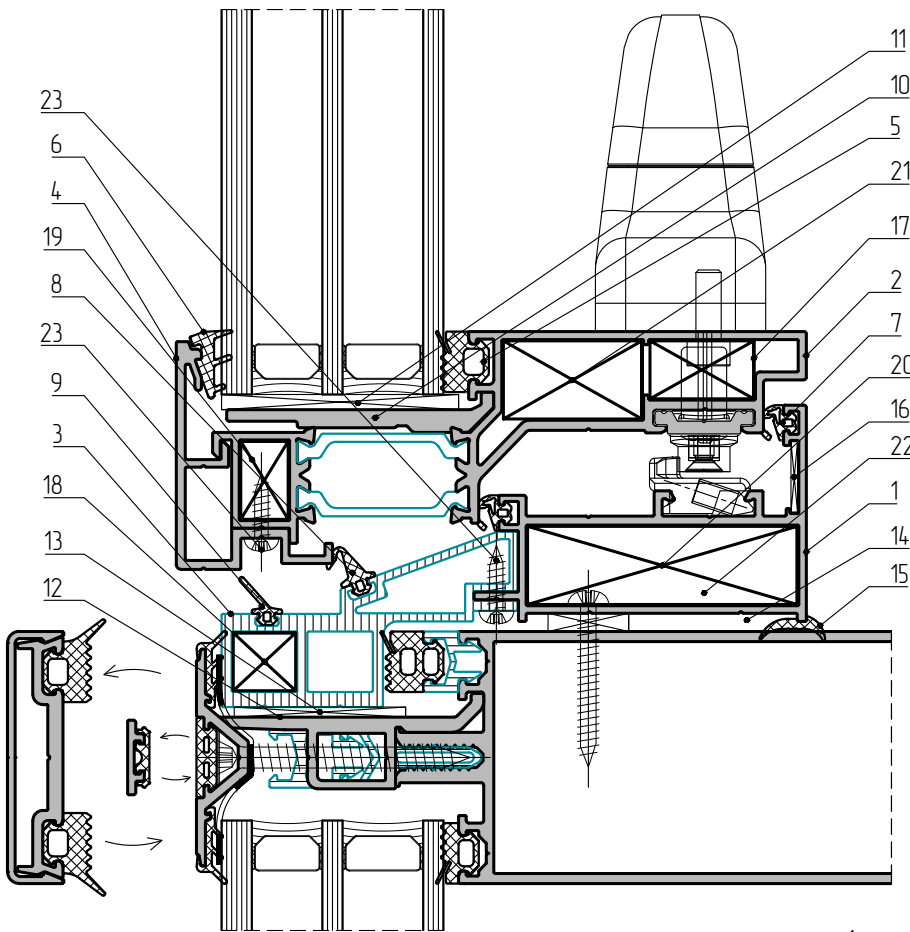
Основные сечения

Стандартная створка в витраж ТП-50300.



Основные сечения

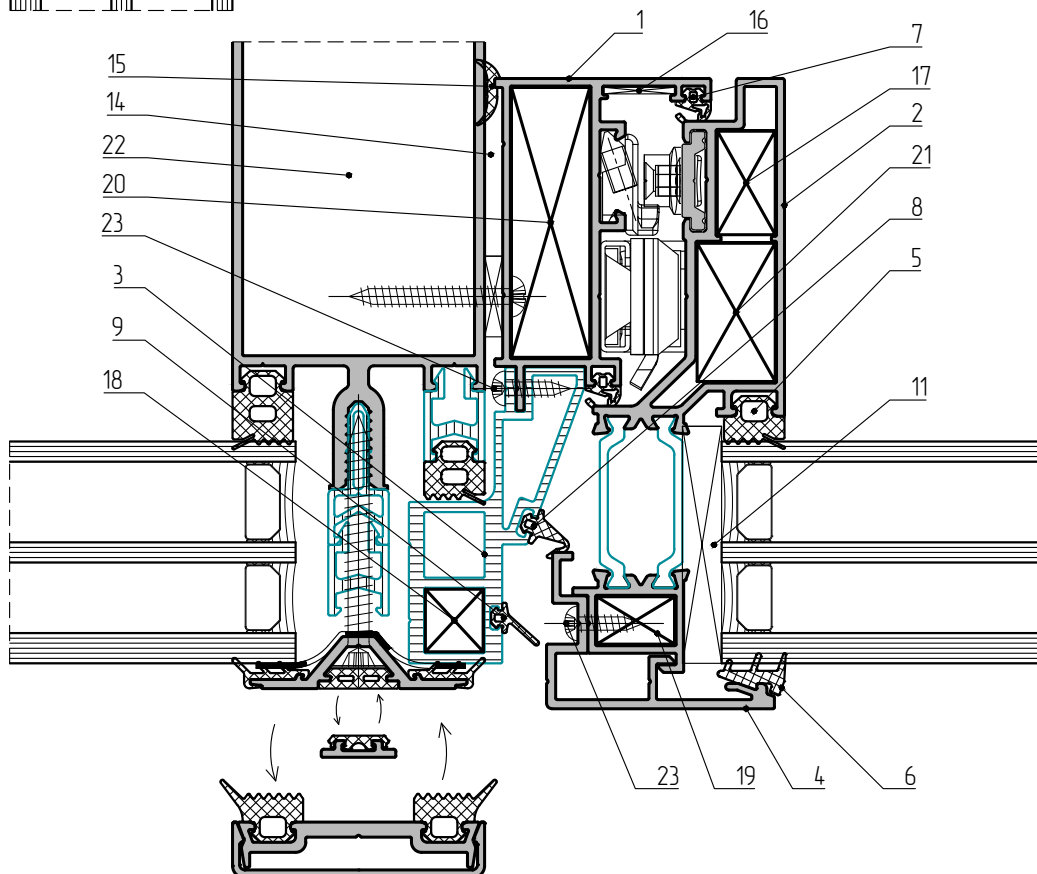
Стандартная створка в витраж ТП-50300.



Условные обозначения:

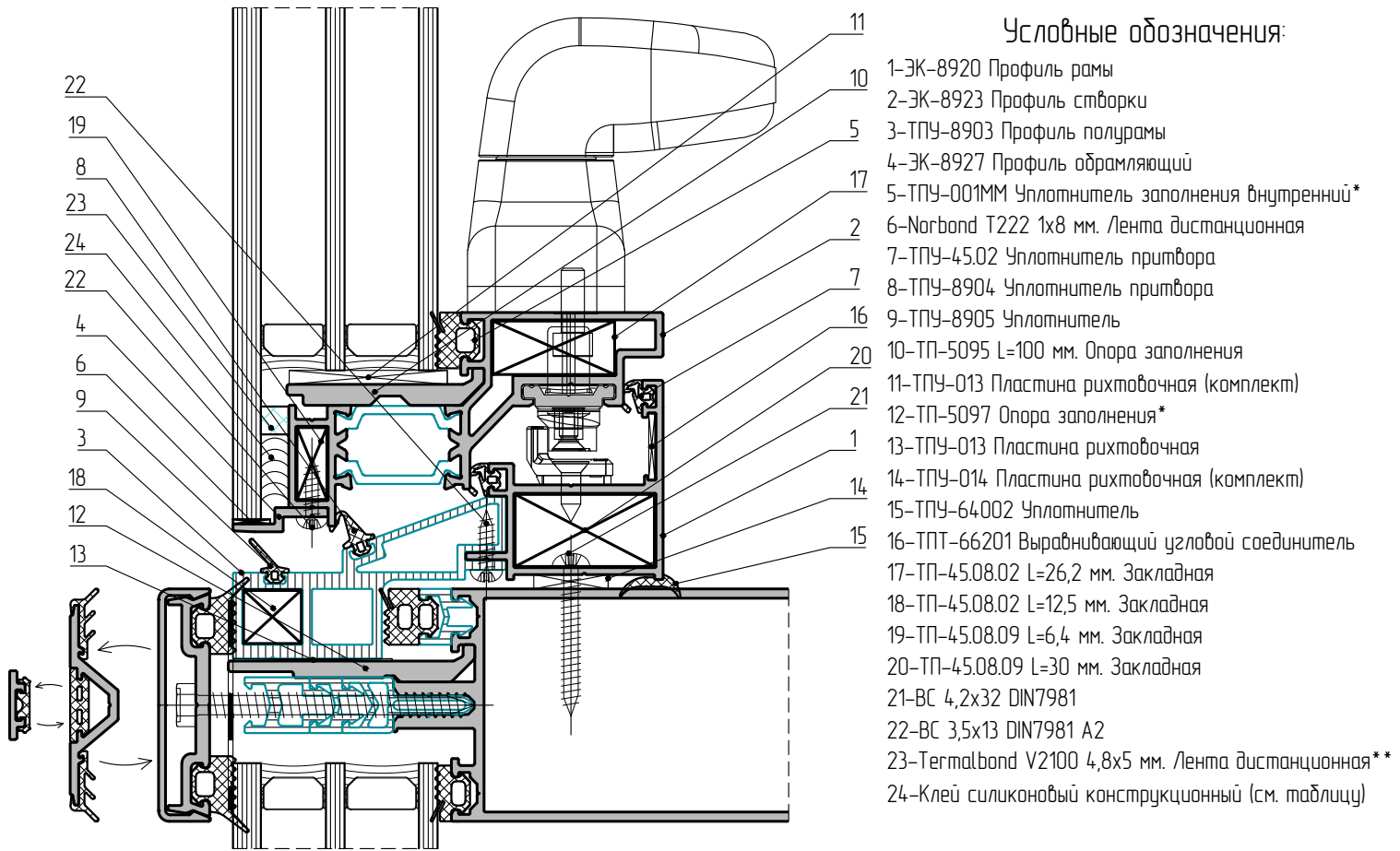
- 1-ЭК-8921 Профиль рамы
- 2-ЭК-8924 Профиль створки
- 3-ТПУ-8903 Профиль полурамы
- 4-ЭК-8928 Профиль прижимной
- 5-ТПУ-001ММ Уплотнитель заполнения внутренний*
- 6-ТПУ-004ММ Уплотнитель заполнения наружный
- 7-ТПУ-45.02 Уплотнитель притвора
- 8-ТПУ-8904 Уплотнитель притвора
- 9-ТПУ-8905 Уплотнитель
- 10-ТП-5097 L=100 мм. Опора заполнения
- 11-Пластина рихтовочная 100x47x1
- 12-ТП-50113 Опора заполнения*
- 13-ТПУ-013 Пластина рихтовочная
- 14-ТПУ-014 Пластина рихтовочная (комплект)
- 15-ТПУ-64002 Уплотнитель
- 16-ТПТ-66201 Выравнивающий угловой соединитель
- 17-ТП-45.08.02 L=20,6 мм. Закладная
- 18-ТП-45.08.02 L=12,5 мм. Закладная
- 19-ТП-45.08.09 L=9,4 мм. Закладная
- 20-ТП-45.08.09 L=53,5 мм. Закладная
- 21-ТП-45.08.09 L=27,5 мм. Закладная
- 22-ВС 4,2x32 DIN7981 (шаг 300 мм.)
- 23-ВС 3,5x13 DIN7981 A2 (шаг 300 мм.)

*-подбирается в зависимости от толщины заполнения



Основные сечения

Структурная створка в витраж ТП-50300.



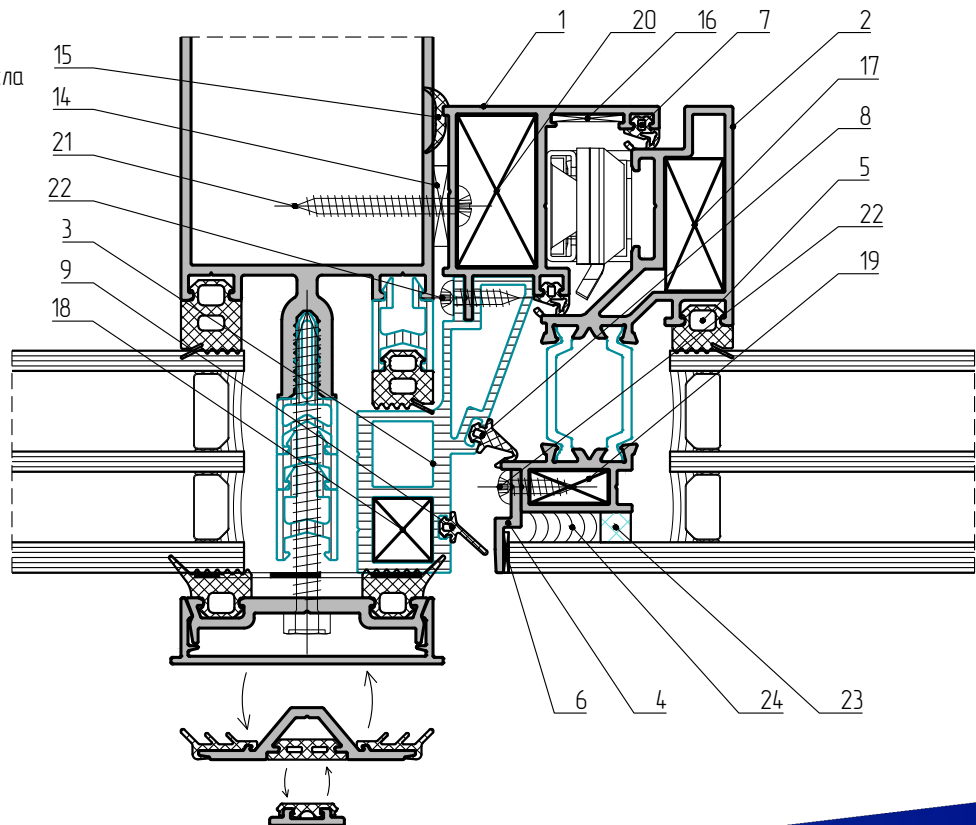
*-подбирается в зависимости от толщины заполнения

**-размер в зависимости от толщины наружного стекла

Производитель	Конструкционный клей
GE Silicones	SSG 4400/ SSG 4000E
Dow Corning	DC 993/ DC 895
Sika	IG-18/ IG-20
Kommerling	Kodiglaze S

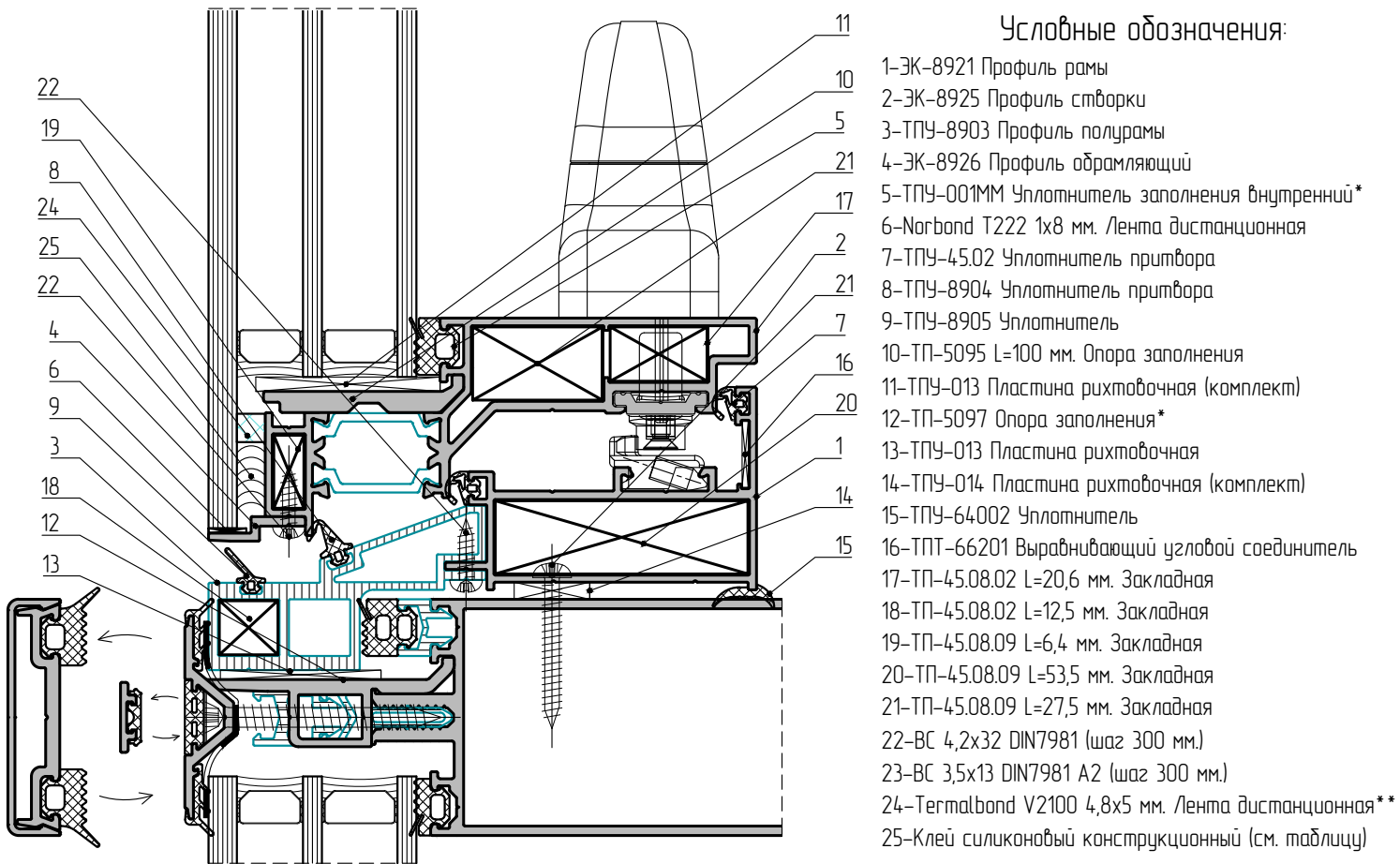


В связи с индивидуальностью, рекомендуется согласовывать решения по структурному остеклению с производителем структурных силиконовых клеев для каждого проекта.



Основные сечения

Структурная створка в витраж ТП-50300.

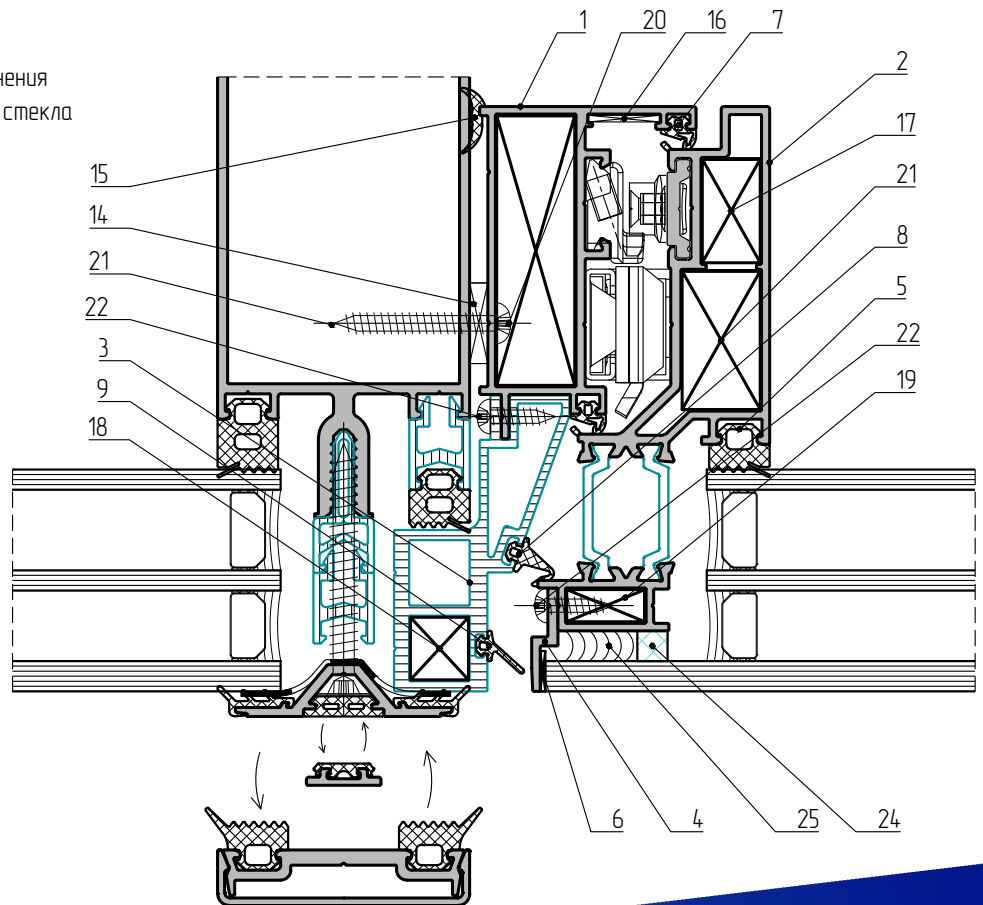


*-подбирается в зависимости от толщины заполнения
 **-размер в зависимости от толщины наружного стекла

Производитель	Конструкционный клей
GE Silicones	SSG 4400/ SSG 4000E
Dow Corning	DC 993/ DC 895
Sika	IG-18/ IG-20
Kommerling	Kodiglaze S

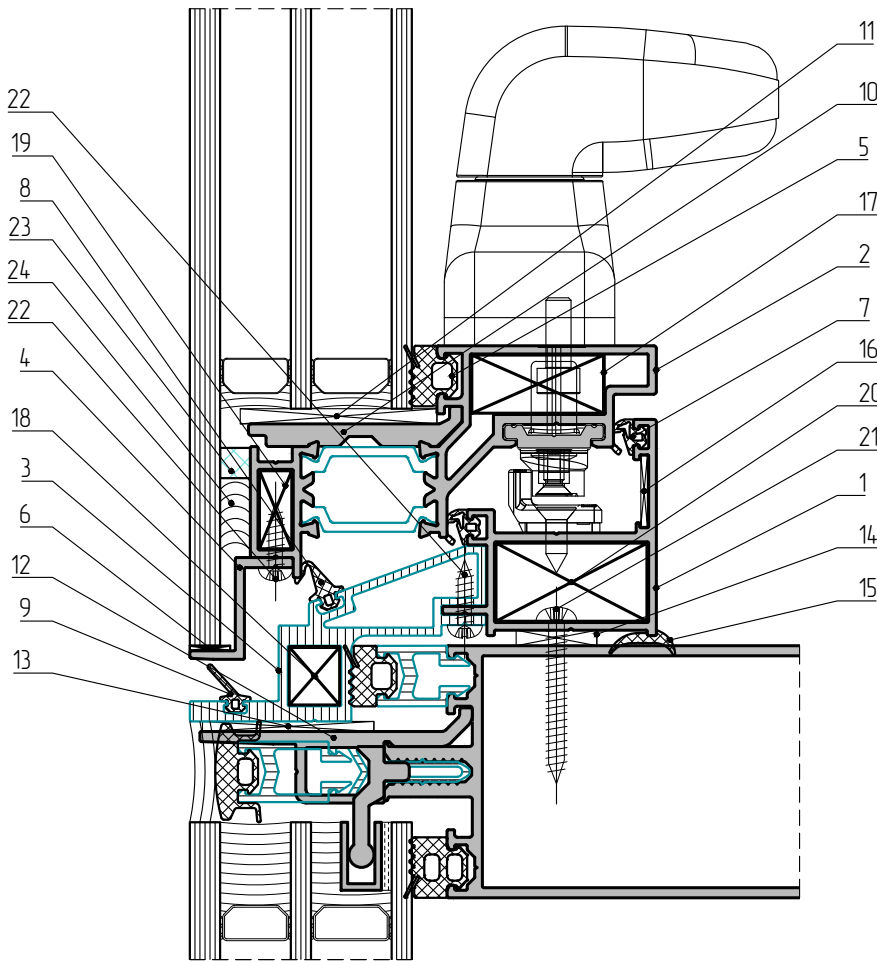


В связи с индивидуальностью, рекомендуется согласовывать решения по структурному остеклению с производителем структурных силиконовых клеев для каждого проекта.



Основные сечения

Структурная створка в витраж ТП-50300 SG.



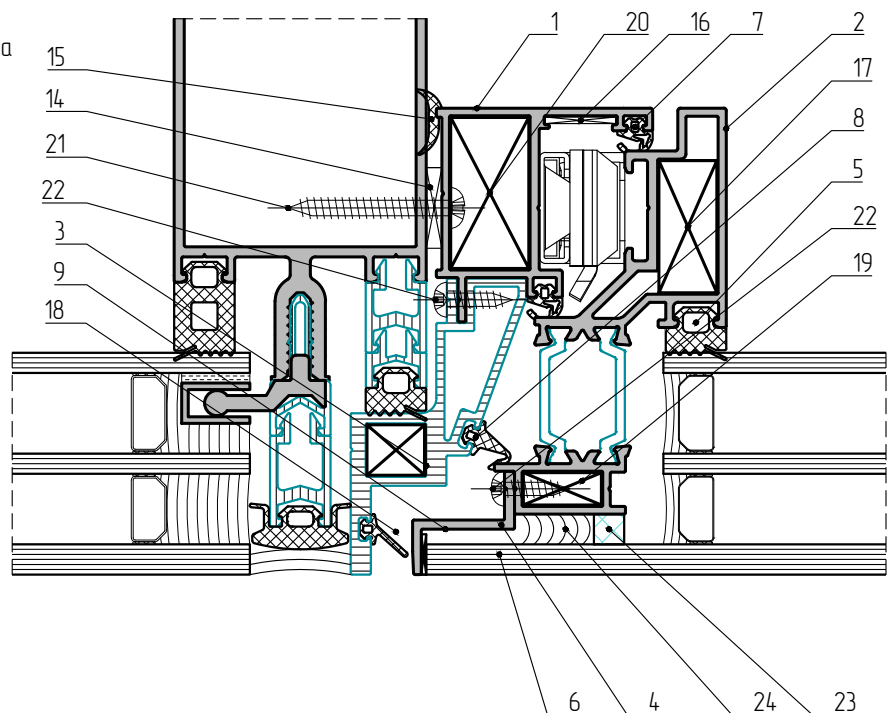
Условные обозначения:

- 1-ЭК-8920 Профиль рамы
- 2-ЭК-8923 Профиль створки
- 3-ТПУ-8902 Профиль полурамы
- 4-ЭК-8927 Профиль обрамляющий
- 5-ТПУ-001ММ Уплотнитель заполнения внутренний*
- 6-Norbond T222 1x8 мм. Лента дистанционная
- 7-ТПУ-45.02 Уплотнитель притвора
- 8-ТПУ-8904 Уплотнитель притвора
- 9-ТПУ-8905 Уплотнитель
- 10-ТП-5095 L=100 мм. Опора заполнения
- 11-ТПУ-013 Пластина рихтовочная (комплект)
- 12-ТП-5097 Опора заполнения*
- 13-ТПУ-013 Пластина рихтовочная
- 14-ТПУ-014 Пластина рихтовочная (комплект)
- 15-ТПУ-64002 Уплотнитель
- 16-ТРТ-66201 Выравнивающий угловой соединитель
- 17-ТП-45.08.02 L=26,2 мм. Закладная
- 18-ТП-45.08.02 L=10 мм. Закладная
- 19-ТП-45.08.09 L=6,4 мм. Закладная
- 20-ТП-45.08.09 L=30 мм. Закладная
- 21-ВС 4,2x32 DIN7981
- 22-ВС 3,5x13 DIN7981 A2
- 23-Termalbond V2100 4,8x5 мм. Лента дистанционная**
- 24-Клей силиконовый конструкционный (см. таблицу)

*-подбирается в зависимости от толщины заполнения

** -размер в зависимости от толщины наружного стекла

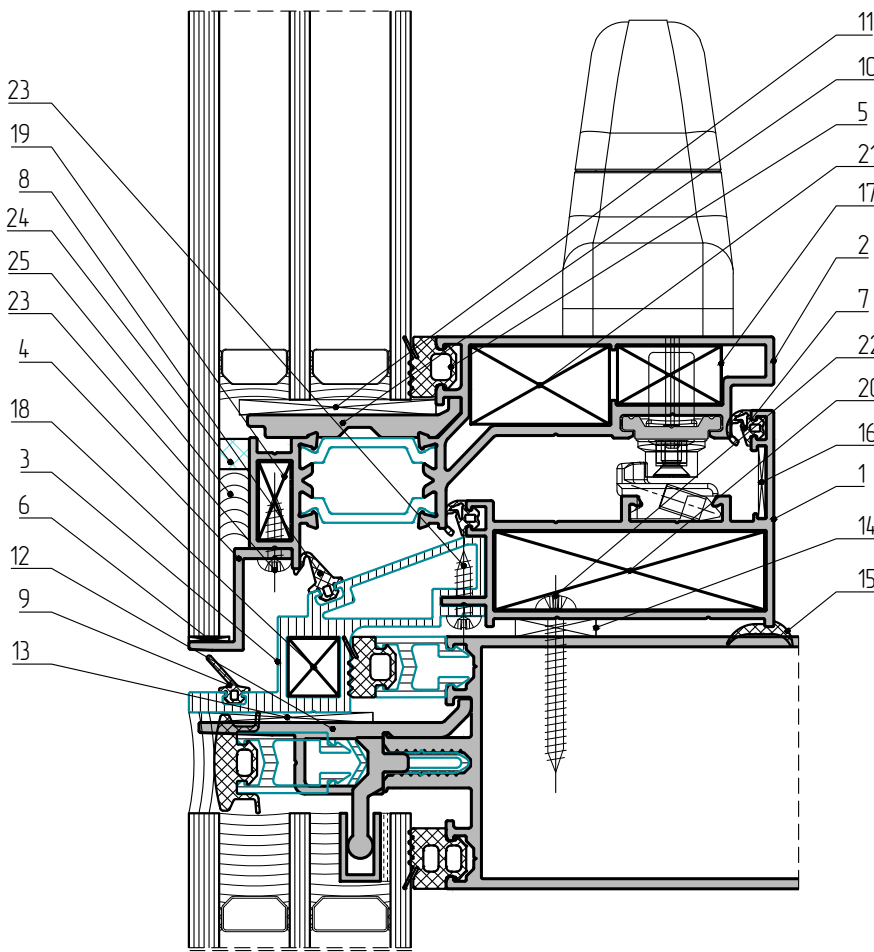
Производитель	Конструкционный клей
GE Silicones	SSG 4400/ SSG 4000E
Dow Corning	DC 993/ DC 895
Sika	IG-18/ IG-20
Kommerling	Kodiglaze S



В связи с индивидуальностью, рекомендуется согласовывать решения по структурному остеклению с производителем структурных силиконовых клеев для каждого проекта.

Основные сечения

Структурная створка в витраж ТП-50300 SG.



Условные обозначения:

- 1-ЭК-8921 Профиль рамы
- 2-ЭК-8925 Профиль створки
- 3-ТПУ-8902 Профиль полурамы
- 4-ЭК-8927 Профиль обрамляющий
- 5-ТПУ-001ММ Уплотнитель заполнения внутренний*
- 6-Norbond T222 1x8 мм. Лента дистанционная
- 7-ТПУ-45.02 Уплотнитель притвора
- 8-ТПУ-8904 Уплотнитель притвора
- 9-ТПУ-8905 Уплотнитель
- 10-ТП-5095 L=100 мм. Опора заполнения
- 11-ТПУ-013 Пластина рихтовочная (комплект)
- 12-ТП-5097 Опора заполнения*
- 13-ТПУ-013 Пластина рихтовочная
- 14-ТПУ-014 Пластина рихтовочная (комплект)
- 15-ТПУ-64002 Уплотнитель
- 16-ТРТ-66201 Выравнивающий угловой соединитель
- 17-ТП-45.08.02 L=20,6 мм. Закладная
- 18-ТП-45.08.02 L=10 мм. Закладная
- 19-ТП-45.08.09 L=6,4 мм. Закладная
- 20-ТП-45.08.09 L=53,5 мм. Закладная
- 21-ТП-45.08.09 L=27,5 мм. Закладная
- 22-ВС 4,2x32 DIN7981 (шаг 300 мм.)
- 23-ВС 3,5x13 DIN7981 A2 (шаг 300 мм.)
- 24-Termalbond V2100 4,8x5 мм. Лента дистанционная**
- 25-Клей силиконовый конструкционный (см. таблицу)

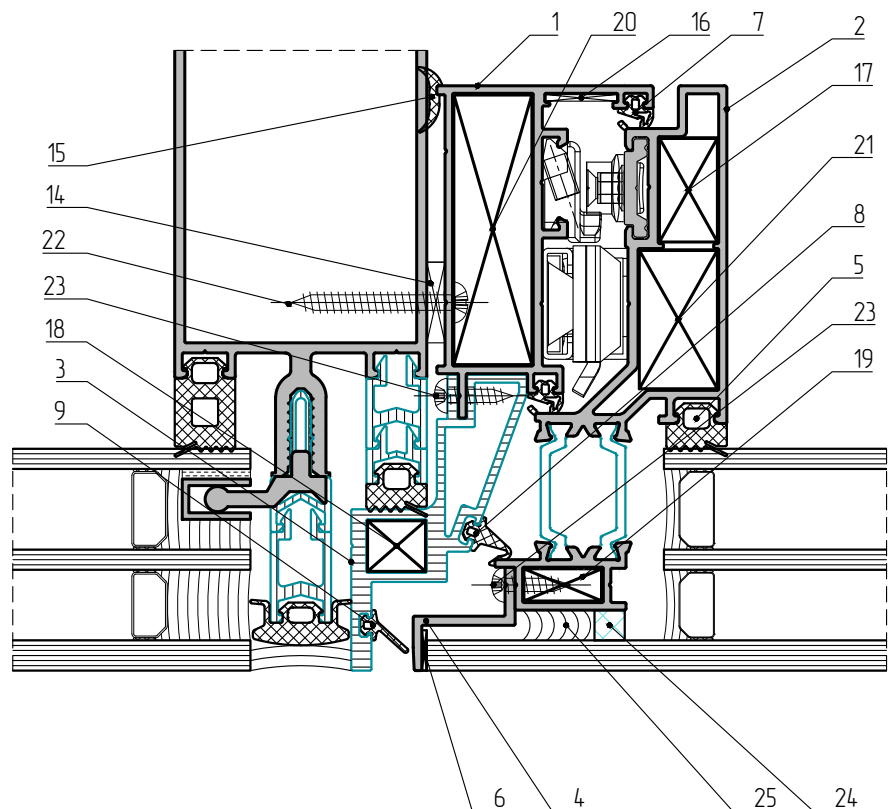
*-подбирается в зависимости от толщины заполнения

** -размер в зависимости от толщины наружного стекла

Производитель	Конструкционный клей
GE Silicones	SSG 4400/ SSG 4000E
Dow Corning	DC 993/ DC 895
Sika	IG-18/ IG-20
Kommerling	Kodiglaze S



В связи с индивидуальностью, рекомендуется согласовывать решения по структурному остеклению с производителем структурных силиконовых клеев для каждого проекта.



Обработка и сборка

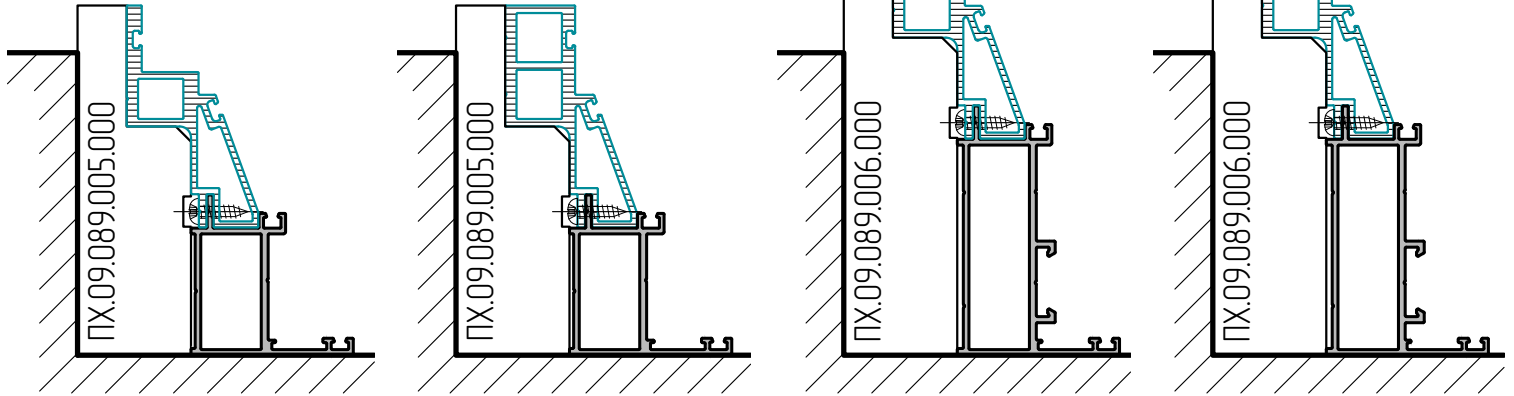
Схема нарезки профилей рамы

ЭК-8920+ТПУ-8902

ЭК-8920+ТПУ-8903

ЭК-8921+ТПУ-8902

ЭК-8921+ТПУ-8903



Сборка рамы ЭК-8920 (ЭК-8921) с полурамой ПВХ ТПУ-8902 (8903)

Нарезку профилей рамы ЭК-8920 (ЭК-8921) рекомендуется выполнять после сборки с профилями ПВХ полурам ТПУ-8902 (ТПУ-8903).

Сборка выполняется с применением клея COSMO PU-100.110.

Клей наносится на раму тонким валиком.

Соединение фиксируется винтами с шагом 300 мм.

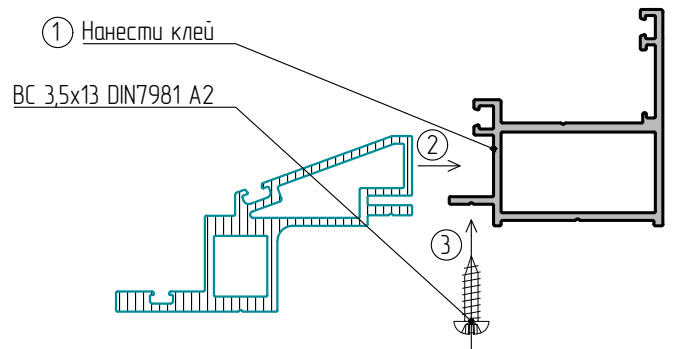


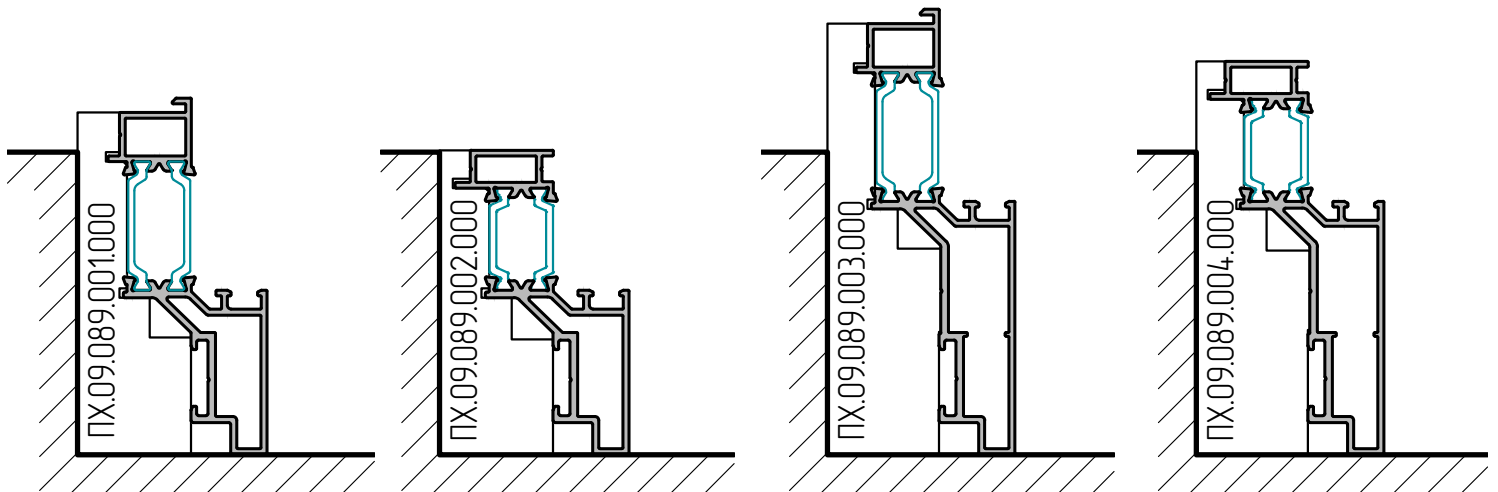
Схема нарезки профилей створки

ЭК-8922

ЭК-8923

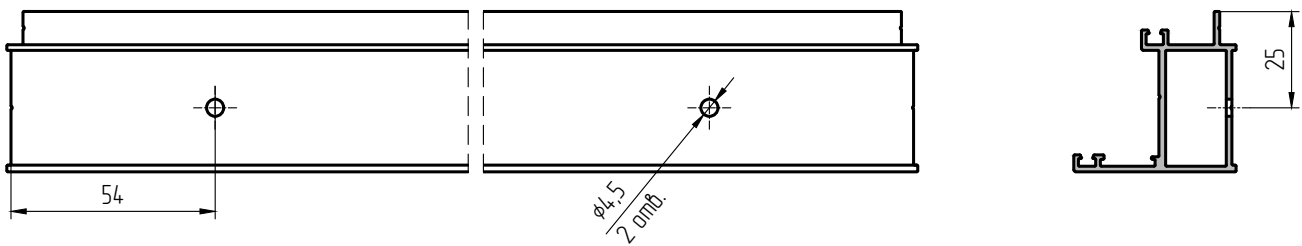
ЭК-8924

ЭК-8925

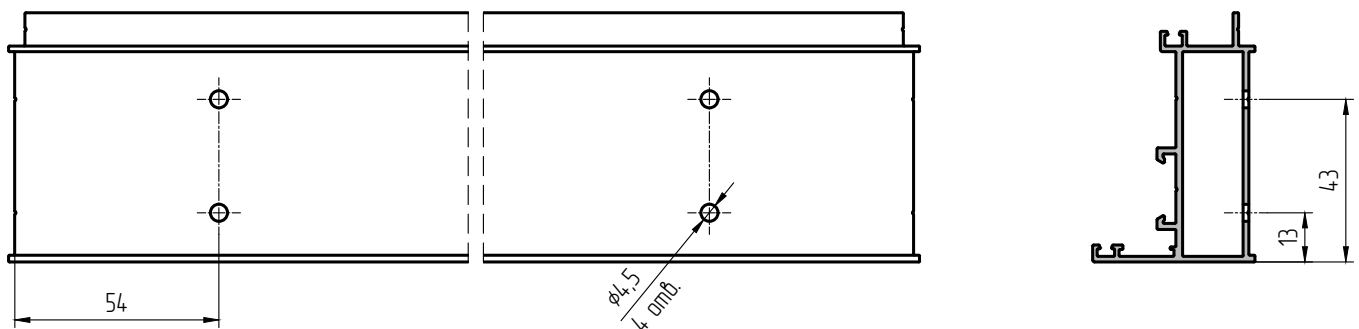


Обработка и сборка

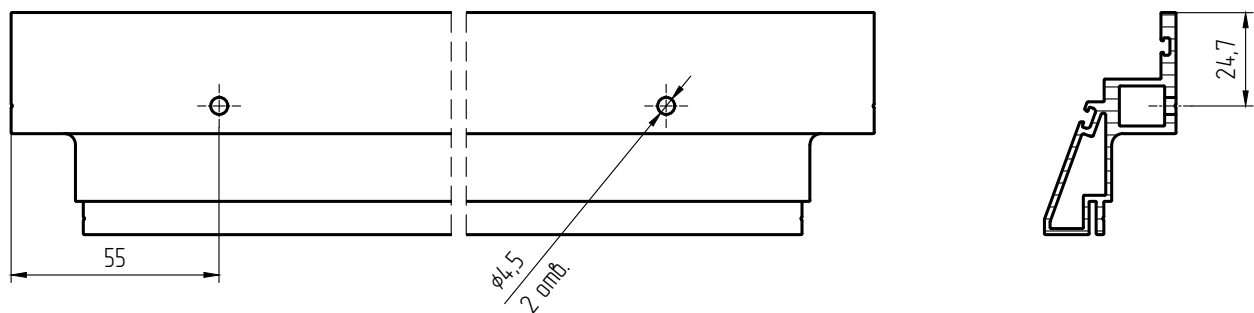
Обработка рамы ЭК-8920. Нагельное угловое соединение.



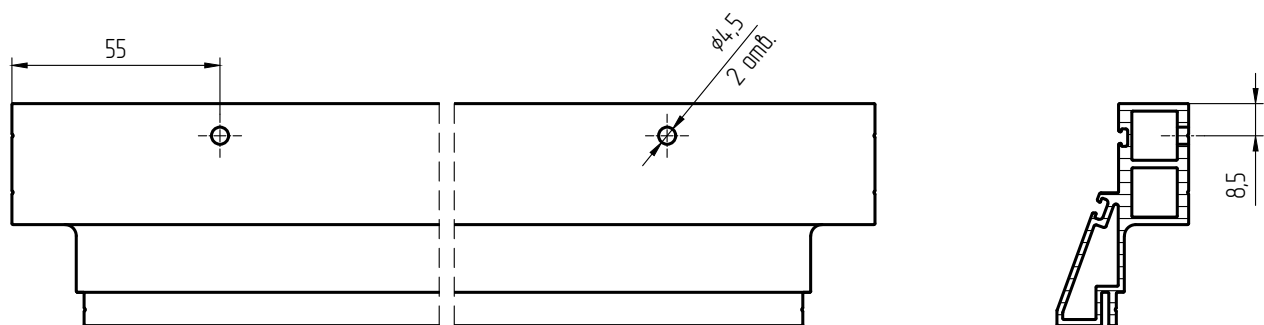
Обработка рамы ЭК-8921. Нагельное угловое соединение



Обработка полурамы ТПУ-8902. Нагельное угловое соединение.



Обработка полурамы ТПУ-8903. Нагельное угловое соединение.

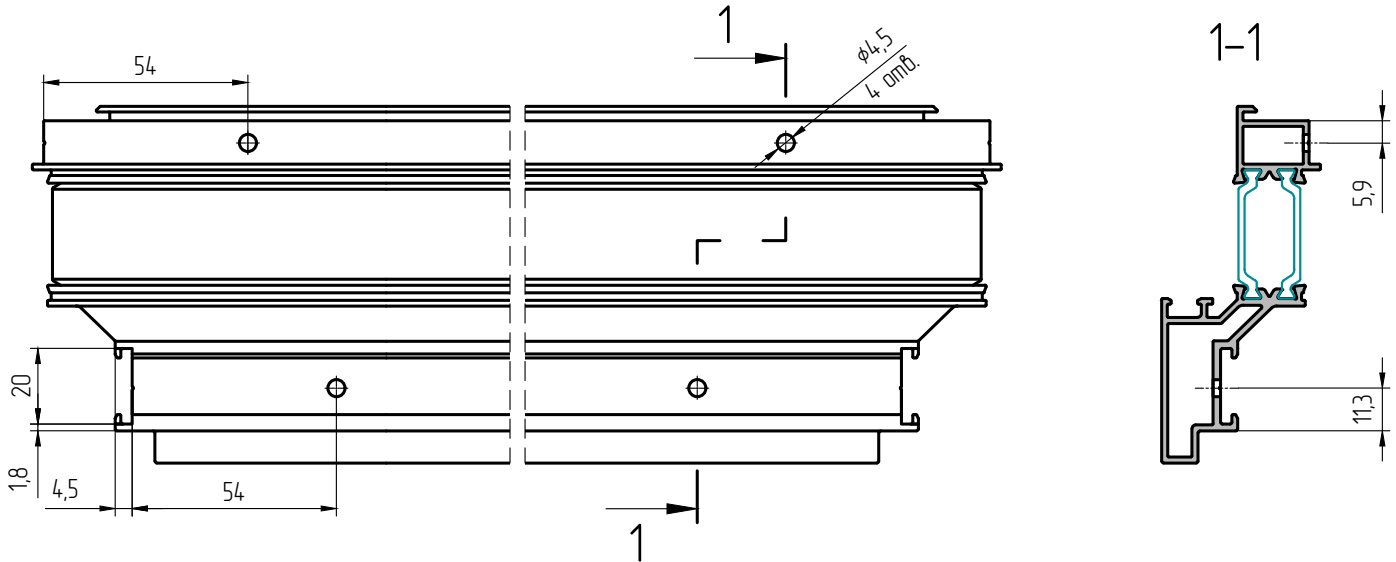


Угловые соединения выполнять с применением клея 892.130.010.

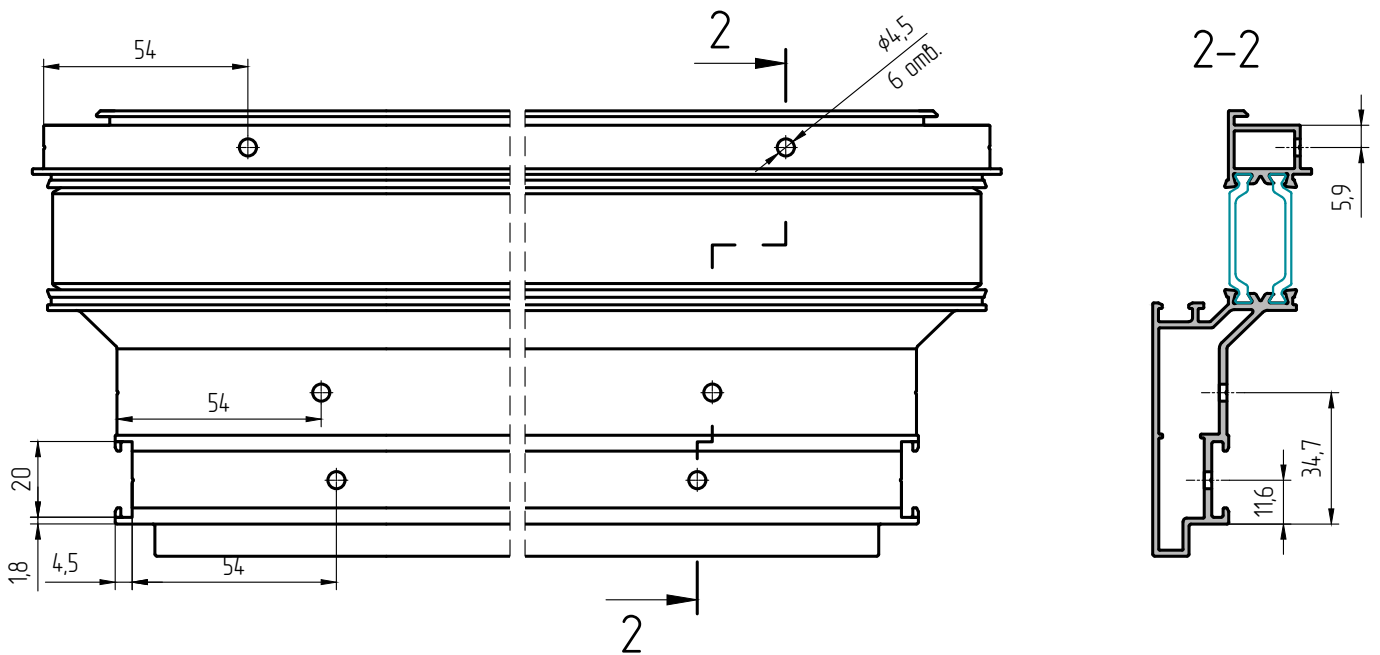
На торцы соединяемых профилей рекомендуется нанести герметик COSMO HD-100.411

Обработка и сборка

Обработка профилей створки ЭК-8922.
Нагельное соединение, вскрытие фурнитурного паза.



Обработка профилей створки ЭК-8924.
Нагельное соединение, вскрытие фурнитурного паза.

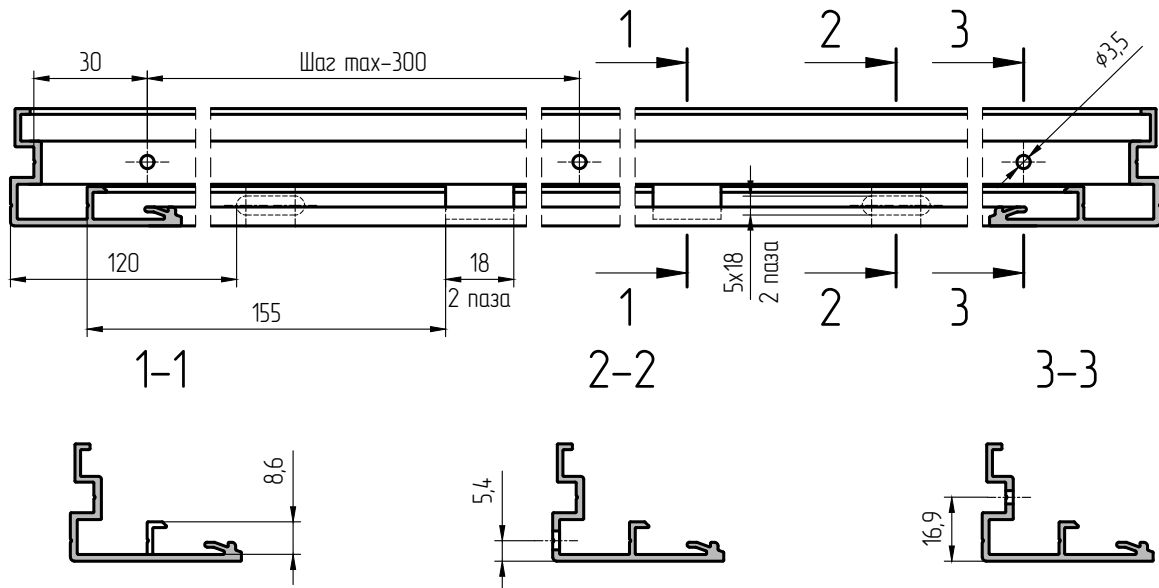


Узловые соединения выполнять с применением клея 892.130.010.
На торцы соединяемых профилей рекомендуется нанести герметик COSMO HD-100.411

Обработка и сборка

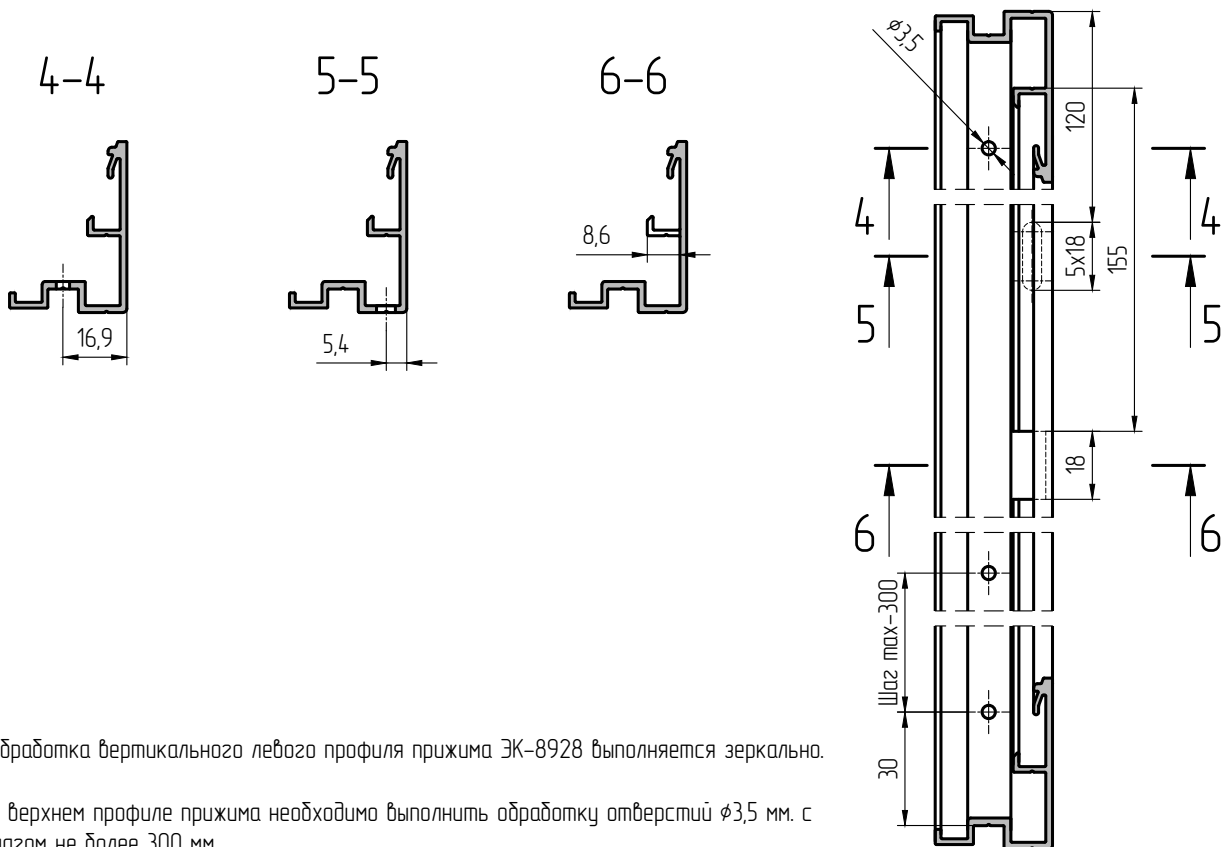
Обработка нижнего профиля прижима ЭК-8928.

Дренаж и вентиляция, крепление к створке.



Обработка вертикального (правого) профиля прижима ЭК-8928.

Дренаж и вентиляция, крепление к створке.

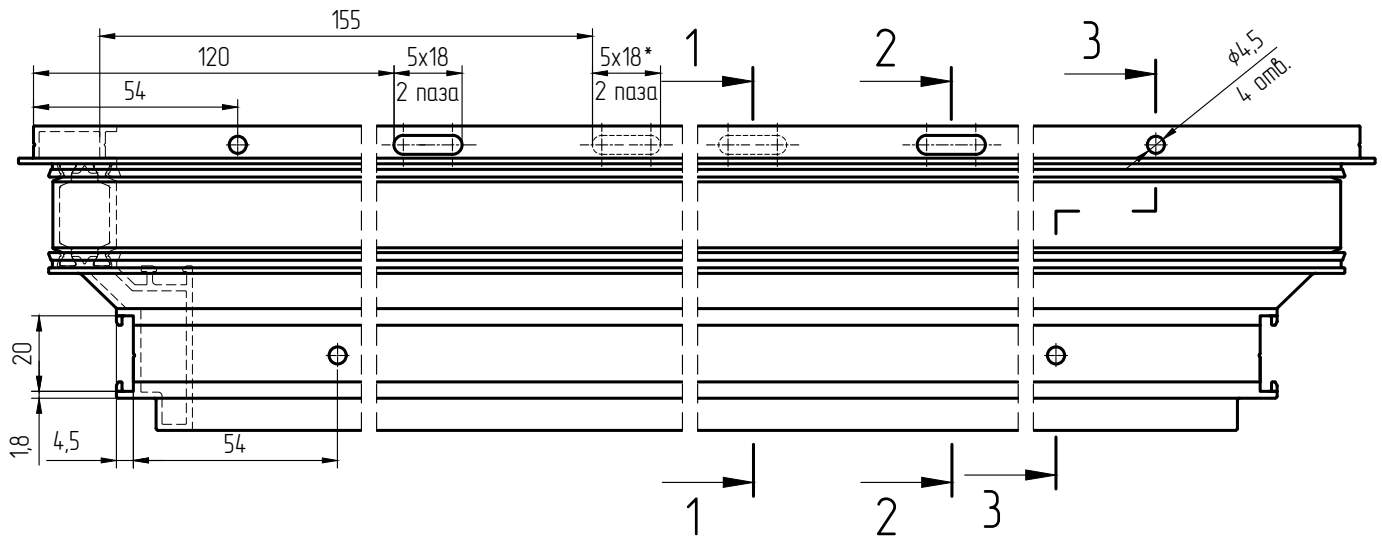


Обработка вертикального левого профиля прижима ЭК-8928 выполняется зеркально.

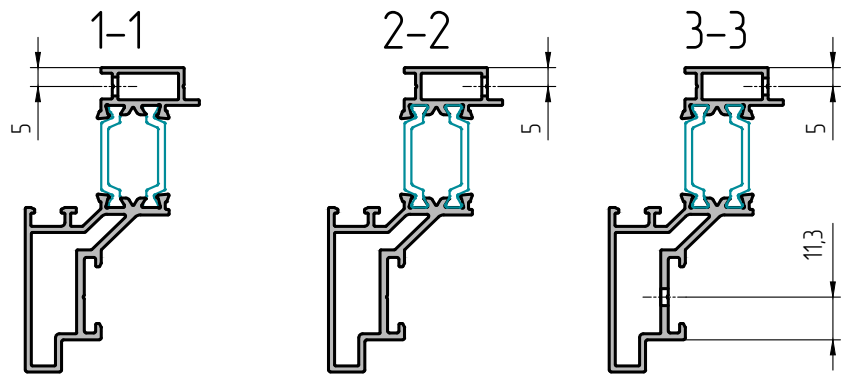
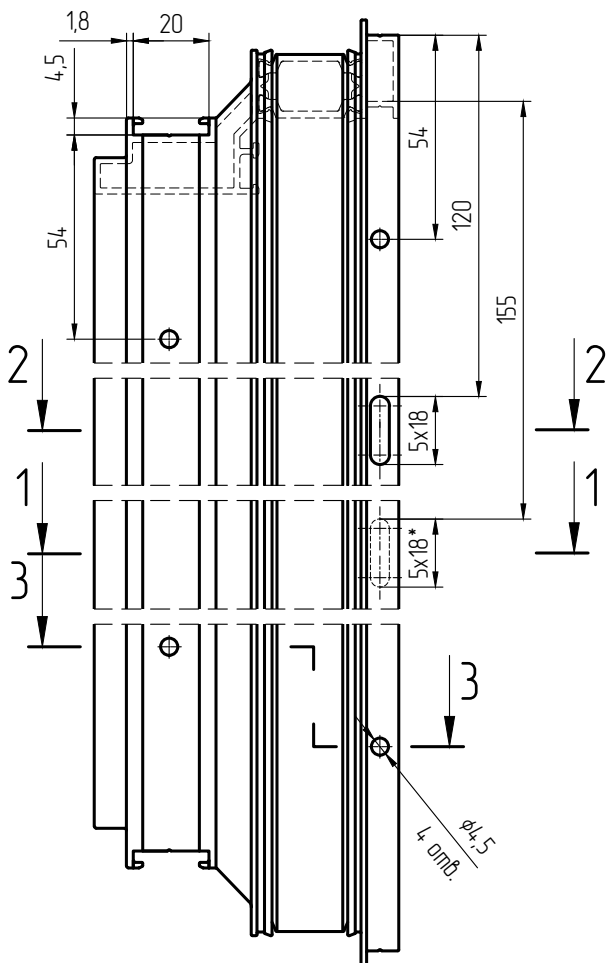
В верхнем профиле прижима необходимо выполнить обработку отверстий $\phi 3,5$ мм. с шагом не более 300 мм.

Обработка и сборка

Обработка нижнего профиля створки ЭК-8923. Угловое нагельное соединение, дренаж и вентиляция, вскрытие фурнитурного паза.



Обработка вертикального (левого) профиля створки ЭК-8923. Угловое нагельное соединение, вентиляция, вскрытие фурнитурного паза.



Обработка вертикального правого профиля створки ЭК-8923 выполняется зеркально.

В верхнем профиле створки необходимо выполнить обработку отверстий $\phi 4,5$ мм. под нагельное соединение.

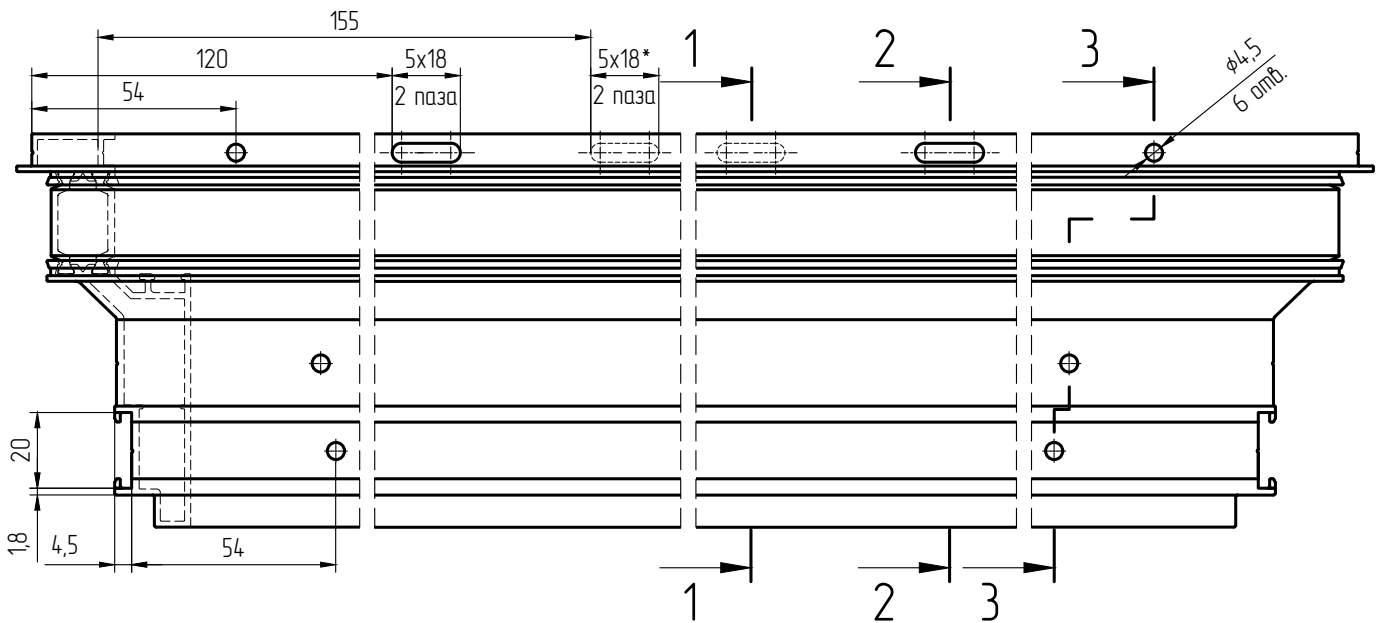
* -с обратной стороны.



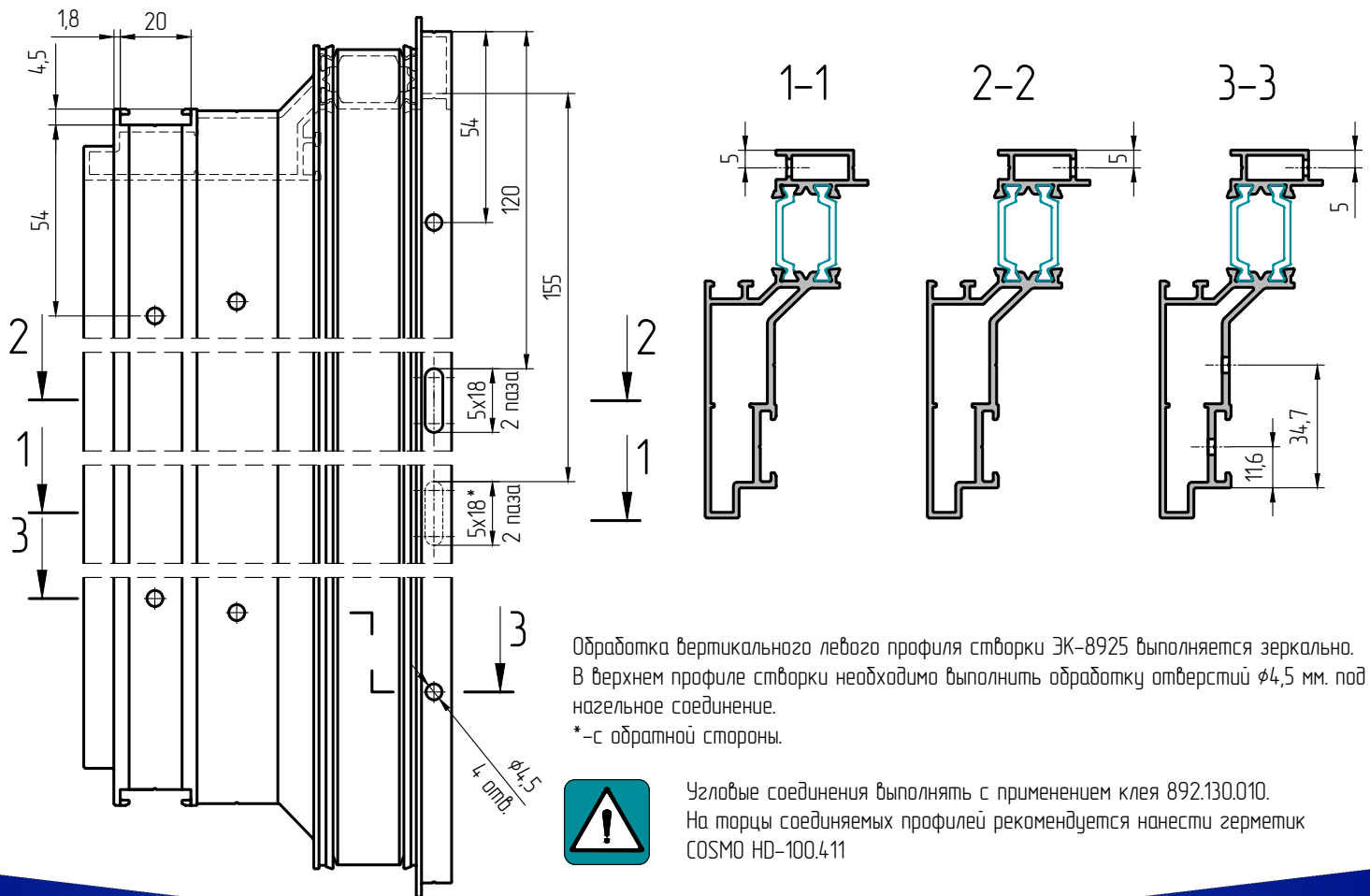
Угловые соединения выполнять с применением клея 892.130.010.
На торцы соединяемых профилей рекомендуется нанести герметик COSMO HD-100.4.11

Обработка и сборка

Обработка нижнего профиля створки ЭК-8925. Узловое нагельное соединение, дренаж и вентиляция, вскрытие фурнитурного паза.



Обработка вертикального (левого) профиля створки ЭК-8925. Узловое нагельное соединение, вентиляция, вскрытие фурнитурного паза.



Обработка вертикального левого профиля створки ЭК-8925 выполняется зеркально. В верхнем профиле створки необходимо выполнить обработку отверстий $\phi 4,5$ мм. под нагельное соединение.

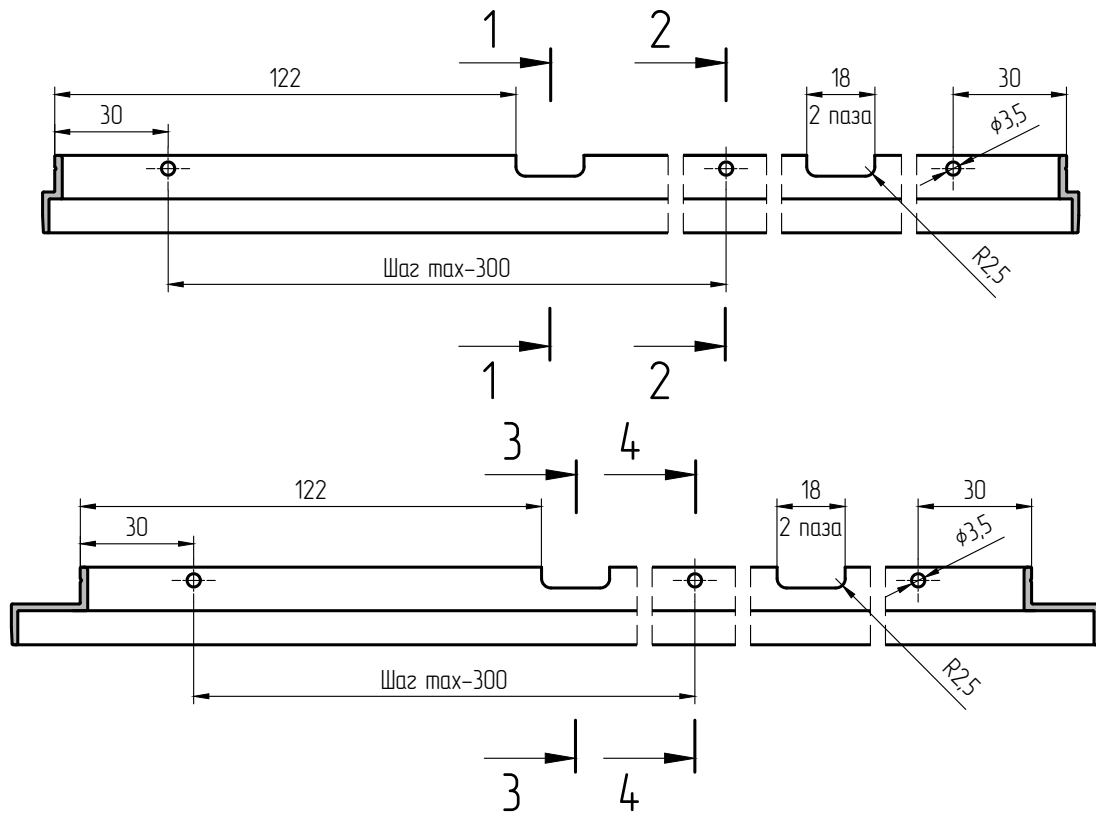
*-с обратной стороны.



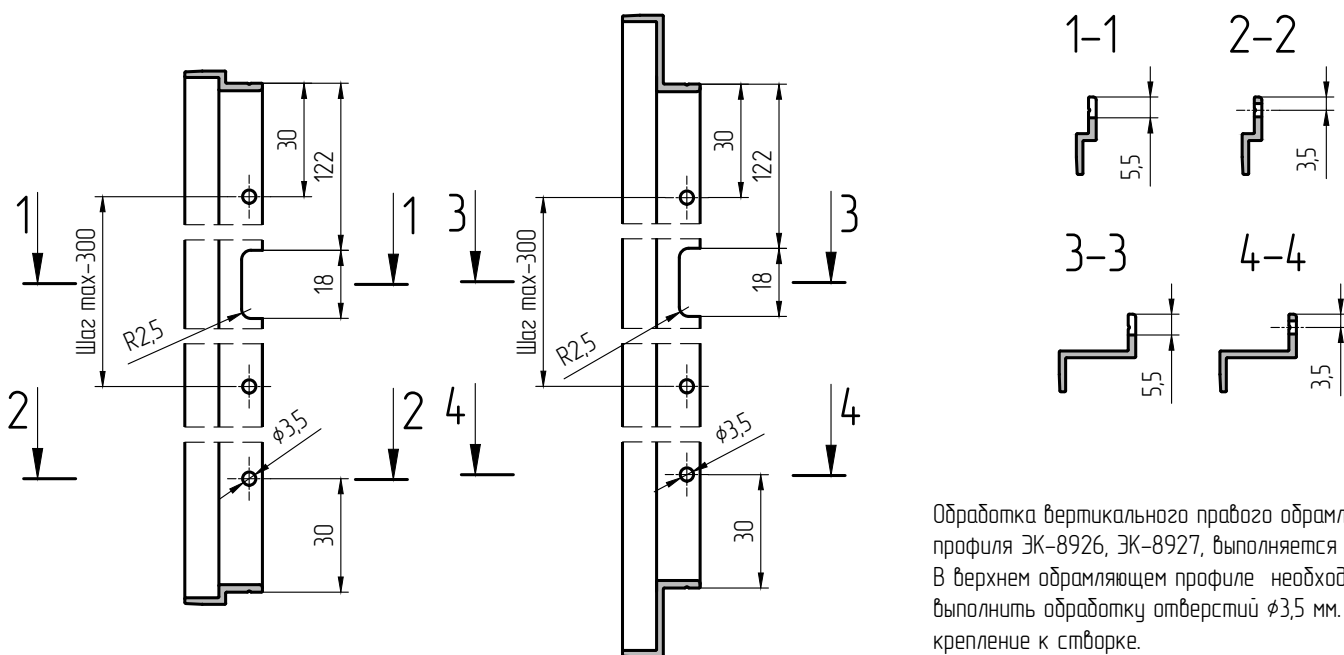
Узловые соединения выполнять с применением клея 892.130.010. На торцы соединяемых профилей рекомендуется нанести герметик COSMO HD-100.411

Обработка и сборка

Обработка нижнего обрамляющего профиля ЭК-8926, ЭК-8927.
Дренаж и вентиляция, крепление к створке.



Обработка вертикального (левого) обрамляющего профиля ЭК-8926, ЭК-8927. Вентиляция, крепление к створке.



Обработка вертикального правого обрамляющего профиля ЭК-8926, ЭК-8927, выполняется зеркально. В верхнем обрамляющем профиле необходимо выполнить обработку отверстий $\phi 3,5$ мм. под крепление к створке.

Обработка и сборка

Схема установки заполнения при применении профилей створки ЭК-8922, ЭК-8924.

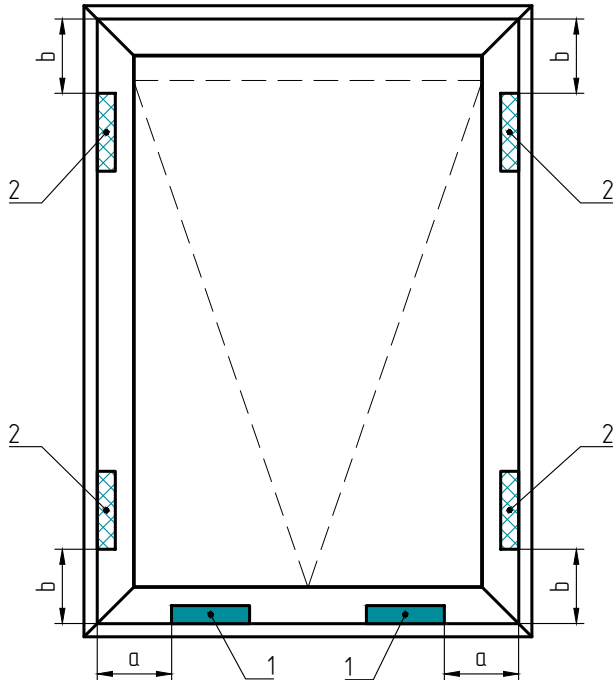
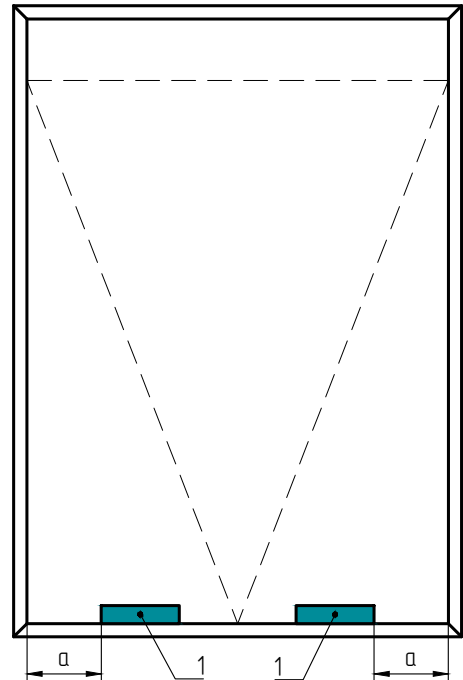
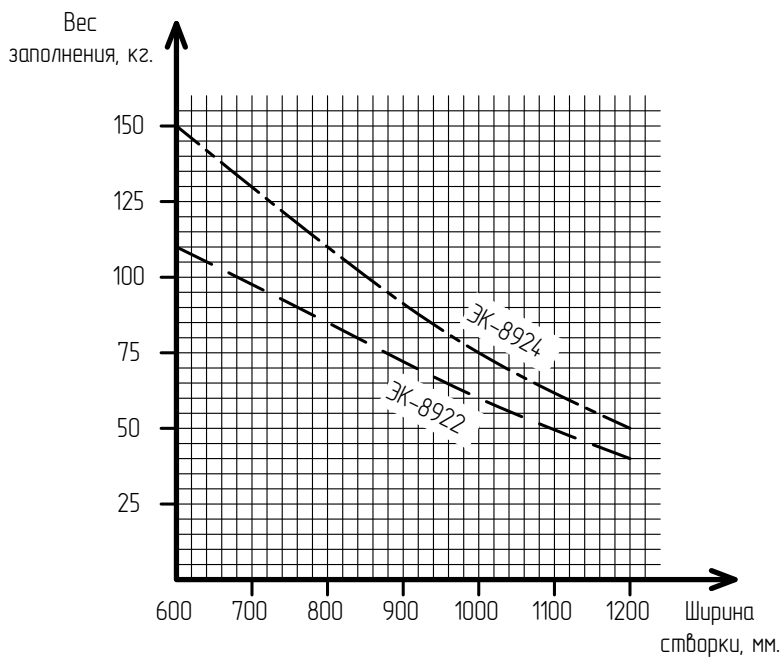


Схема установки заполнения при применении профилей створки ЭК-8923, ЭК-8925.



1-опорные подкладки; 2-дистанционные подкладки; a=50 мм.; b=50-150 мм.
Опорные и дистанционные подкладки рекомендуется фиксировать клеем.

График ограничения ширины створки в зависимости от веса заполнения для профилей ЭК-8922, ЭК-8924.

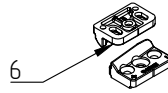


Требования к размерам готовых изделий.

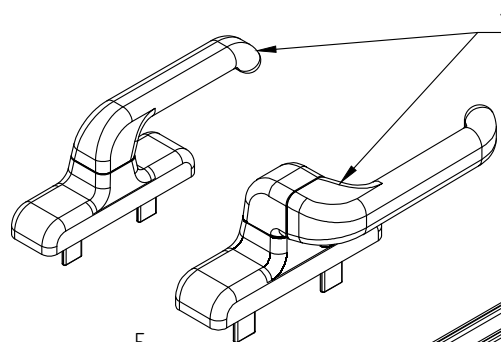
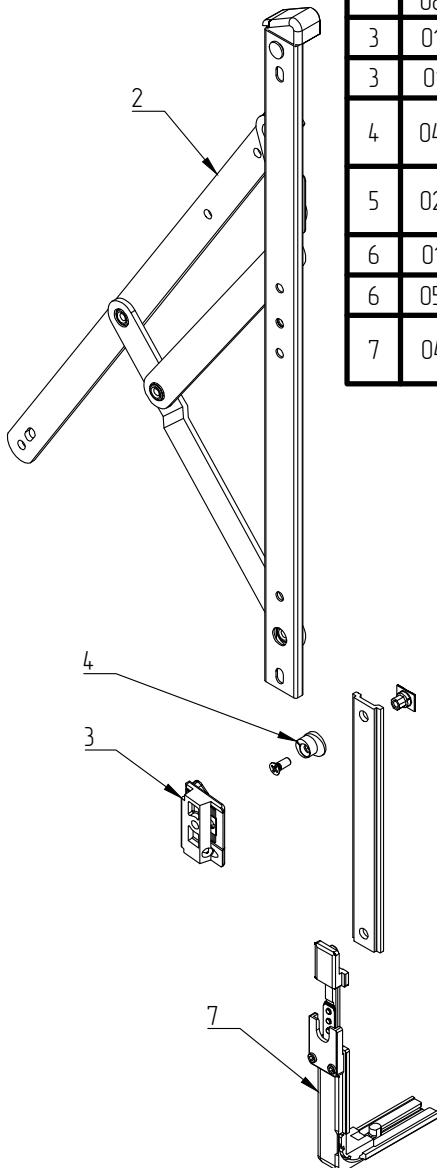
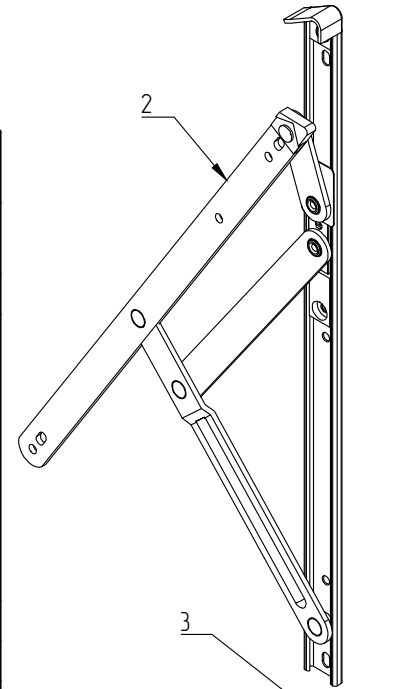
Наименование	Допустимое отклонение, мм.
Внутренний размер рамы	+1,0/-0
Наружный размер створки	+0/-1,0

Фурнитура

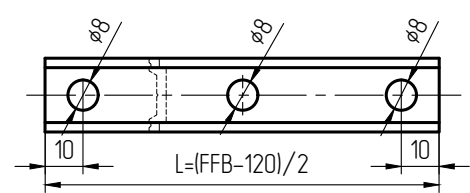
Фурнитура GIESSE для верхнеподвесных окон.



Поз.	Артикул	Наименование	Применяемость
1	05007	Ручка EURO CW2	ЭК-8922, ЭК-8923,
	05008	Ручка EURO CW2 с ключом	ЭК-8924, ЭК-8925
1.1	01000	Ручка EURO	ЭК-8924, ЭК-8925
2	08535	Фрикционные ножницы	ЭК-8922, ЭК-8923, ЭК-8924, ЭК-8925
	08536		
	08537		
	08538		
	08539		
	08540		
	08541		
	08542		
	08348		
3	01267	Планка ответная	ЭК-8922, ЭК-8923
3	01353	Планка ответная	ЭК-8924, ЭК-8925
4	04042	Запор регулируемый	ЭК-8922, ЭК-8923, ЭК-8924, ЭК-8925
5	02236	Приемные элементы	ЭК-8922, ЭК-8923, ЭК-8924, ЭК-8925
6	01374	Комплект среднего прижима	ЭК-8922, ЭК-8923
6	05294	Комплект среднего прижима	ЭК-8924, ЭК-8925
7	04019	Угловой переключатель	ЭК-8922, ЭК-8923, ЭК-8924, ЭК-8925



Обработка нижних тяг ТП-5091-02.



Информация по фурнитуре носит ознакомительный характер.
При заказе требуется консультация специалиста.

Фурнитура

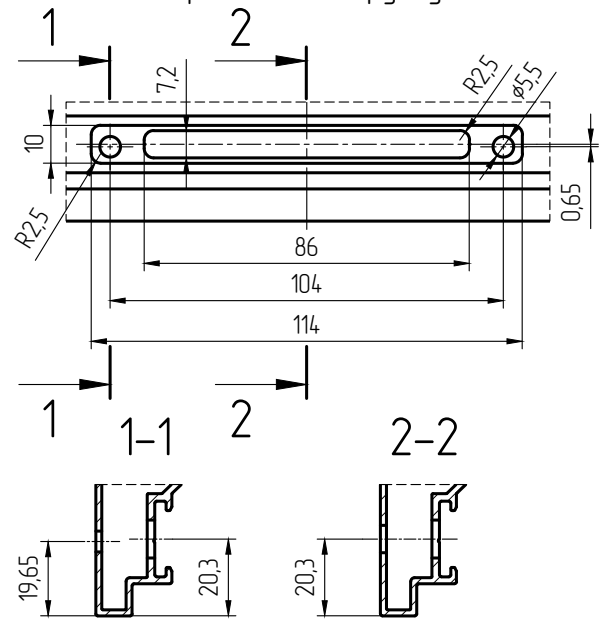
Установка фрикционных ножниц.

Таблица применяемости фрикционных ножниц.

Наим-ие	Длина ножниц, мм.	Мах угол открывания	Мах вес створки, кг.	Мах высота створки, мм.	Мах ширина створки, мм.
08535N	317,5	30°/35°*	60	800	1200
08536N	353,5	30°/35°*	69,50	1000	1300
08537N	414,5	25°/30°*	88,50	1200	1400
08538N	458,5	25°/30°*	102	1400	1400
08539N	511,5	20°/25°	135	1600	1500
08540N	556,5	20°/25°	137	1700	1500
08541N	602,5	20°/25°	139	1800	1500
08542N	707,5	10°/15°/20°	155	2000	1500
08348	690	20°/7°	155/180	2000/2500	1500/1700

*для структурных створок встраиваемых в структурный витраж с применением обрамляющего профиля ЭК-8927 максимальный угол открывания 20°.

Обработка под ручку.



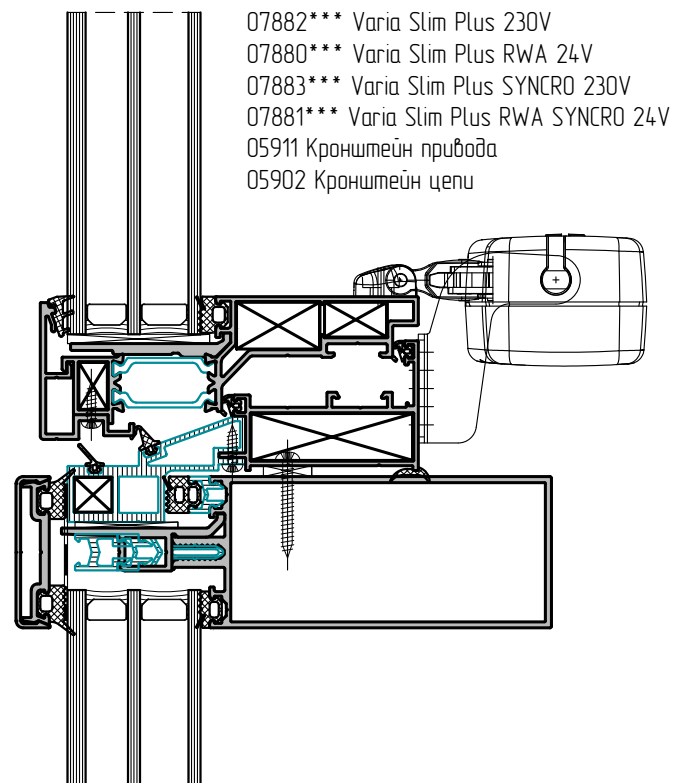
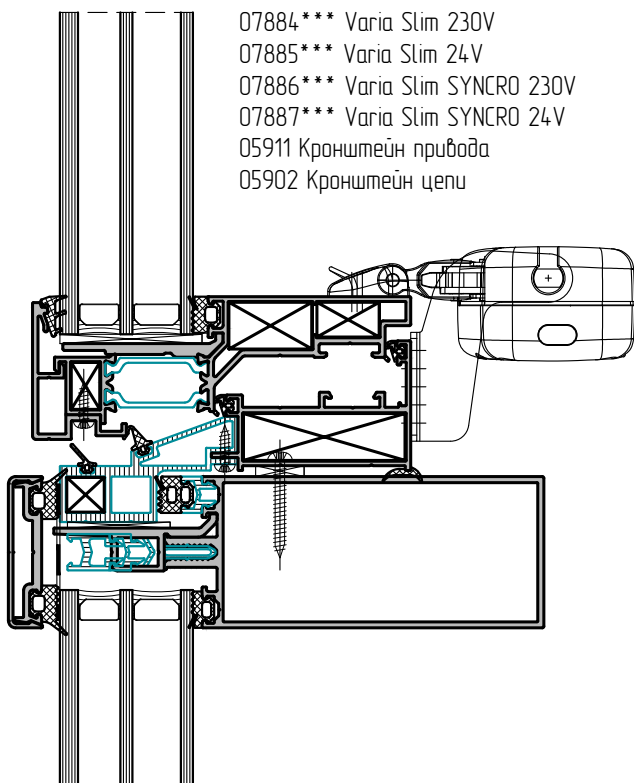
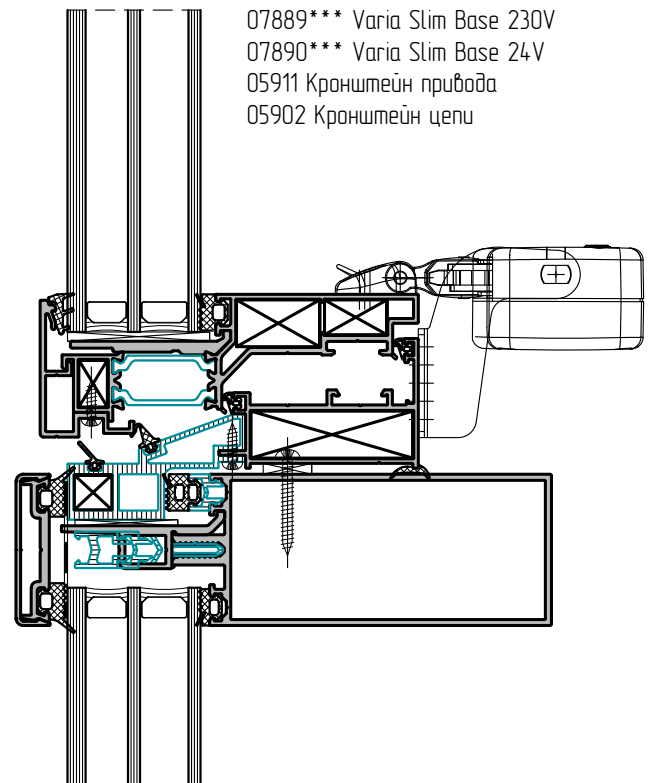
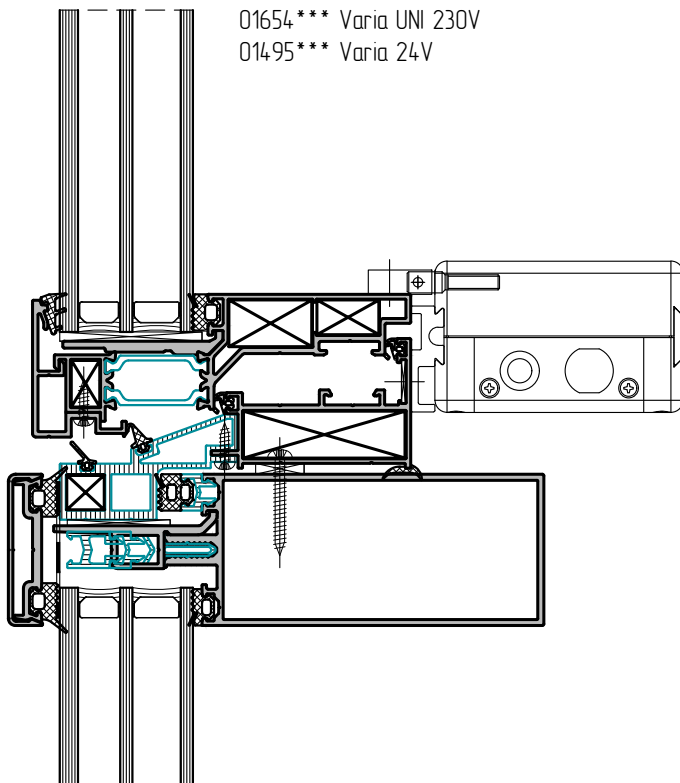
Привязка отверстий крепления ножниц.

Артикул	A	B	C	D	E	F	G	H	H1	I	L	M	N	P
08535N	29	43	-	114	154	174	35,5	-	166	181	199,5	-	260,5	309,5
08536N	29	43	-	139	179	199	35,5	5	176,5	195,5	214	-	296,5	345,5
08537N	29	43	-	174	214	234	35,5	-	187,5	211	229,5	-	357,5	406,5
08538N	29	43	84	207	247	267	35,5	-	178,5	203,5	222	266,5	401,5	450,5
08539N	29	43	84	234	274	294	35,5	-	183,5	210	228,5	319,5	454,5	503,5
08540N	29	43	84	264	304	324	35,5	-	167,5	192,5	211	364,5	499,5	548,5
08541N	29	43	84	286	326	346	35,5	-	169,5	195,5	214	410,5	545,5	594,5
08542N	29	43	84	349	389	409	35,5	193	210	234	252,5	515,5	650,5	699,5
08348	35,5	50,6	187,2	323,3	-	460,5	36,9	-	-	235,5	273,5	-	605,5	681,5

Информация по фурнитуре носит ознакомительный характер. При заказе требуется консультация специалиста.

Фурнитура

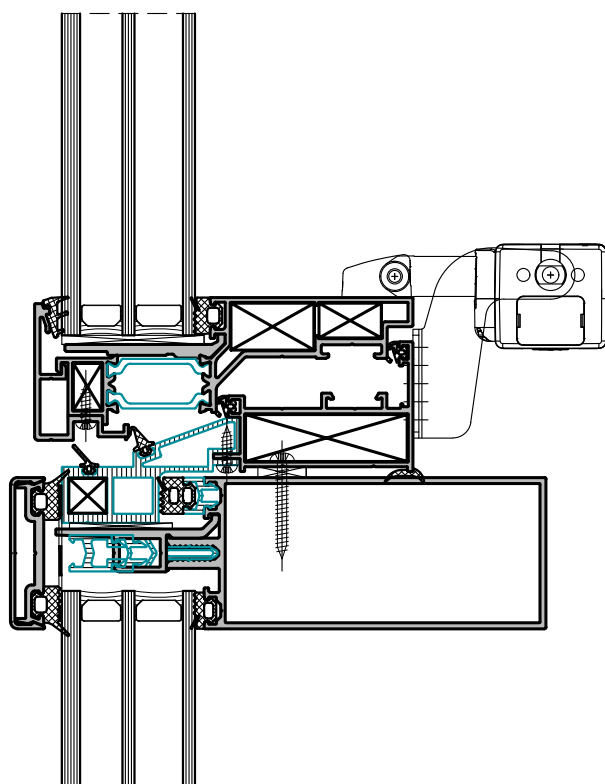
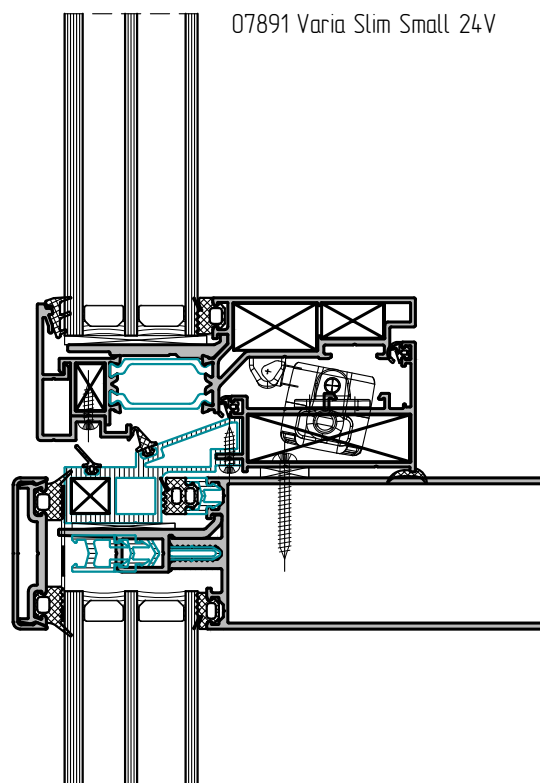
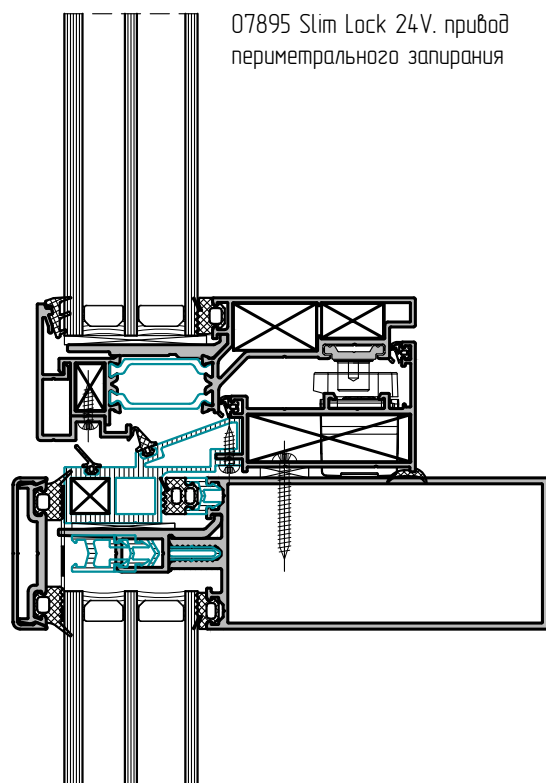
Схемы монтажа электроприводов GIESSE.



Информация по фурнитуре носит ознакомительный характер.
При заказе требуется консультация специалиста.

Фурнитура

Схемы монтажа электроприводов GIESSE.

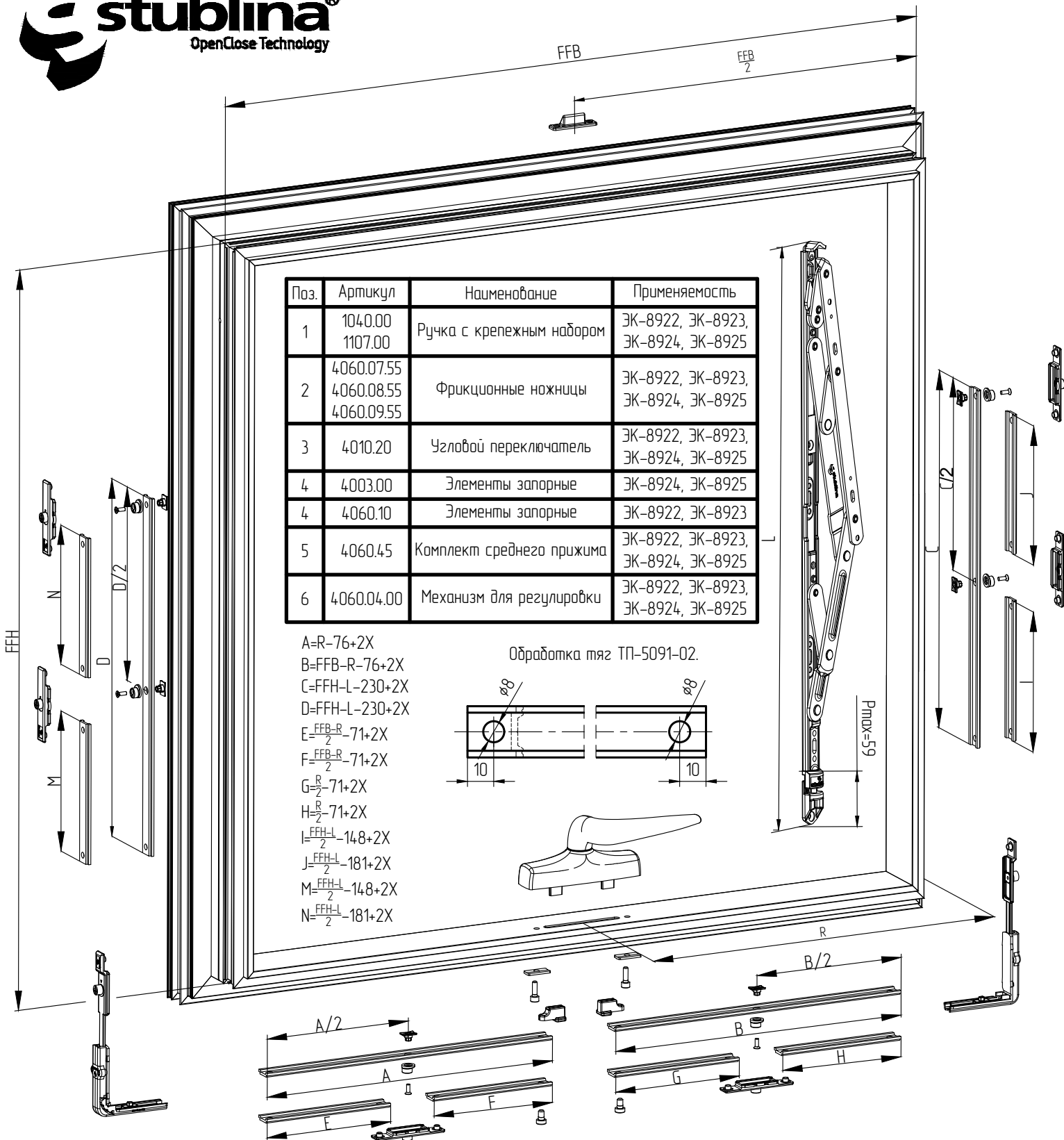


- 07875 Varia Tube 230V, 300 мм
- 07876 Varia Tube 230V, 600 мм
- 07877 Varia Tube 230V, 800 мм
- 07878 Varia Tube 230V, 1000 мм
- 07896 Varia Tube Syncro 230V, 300 мм
- 07897 Varia Tube Syncro 230V, 600 мм
- 07898 Varia Tube Syncro 230V, 800 мм
- 07899 Varia Tube Syncro 230V, 1000 мм
- 07804 Varia Tube RWA 24V, 300 мм
- 07805 Varia Tube RWA 24V, 600 мм
- 07806 Varia Tube RWA 24V, 800 мм
- 07807 Varia Tube RWA 24V, 1000 мм
- 07815 Varia Tube RWA Syncro 24V, 300 мм
- 07816 Varia Tube RWA Syncro 24V, 600 мм
- 07817020 Varia Tube RWA Syncro 24V, 800 мм
- 07818020 Varia Tube RWA Syncro 24V, 1000 мм
- 05911 Кронштейн привода
- 05923 Кронштейн цепи

Информация по фурнитуре носит ознакомительный характер.
При заказе требуется консультация специалиста.

Фурнитура

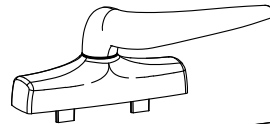
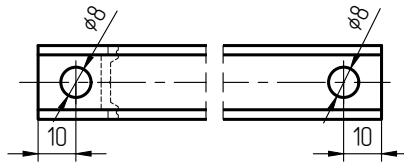
Фурнитура STUBLINA для верхнеподвесных окон.



Поз.	Артикул	Наименование	Применяемость
1	1040.00 1107.00	Ручка с крепежным набором	ЭК-8922, ЭК-8923, ЭК-8924, ЭК-8925
2	4060.07.55 4060.08.55 4060.09.55	Фрикционные ножницы	ЭК-8922, ЭК-8923, ЭК-8924, ЭК-8925
3	4010.20	Угловой переключатель	ЭК-8922, ЭК-8923, ЭК-8924, ЭК-8925
4	4003.00	Элементы запорные	ЭК-8924, ЭК-8925
4	4060.10	Элементы запорные	ЭК-8922, ЭК-8923
5	4060.45	Комплект среднего прижима	ЭК-8922, ЭК-8923, ЭК-8924, ЭК-8925
6	4060.04.00	Механизм для регулировки	ЭК-8922, ЭК-8923, ЭК-8924, ЭК-8925

- A=R-76+2X
- B=FFB-R-76+2X
- C=FFH-L-230+2X
- D=FFH-L-230+2X
- E= $\frac{FFB-R}{2}-71+2X$
- F= $\frac{FFB-R}{2}-71+2X$
- G= $\frac{R}{2}-71+2X$
- H= $\frac{R}{2}-71+2X$
- I= $\frac{FFH-L}{2}-148+2X$
- J= $\frac{FFH-L}{2}-181+2X$
- M= $\frac{FFH-L}{2}-148+2X$
- N= $\frac{FFH-L}{2}-181+2X$

Обработка тяз ТП-5091-02.



Информация по фурнитуре носит ознакомительный характер.
При заказе требуется консультация специалиста.

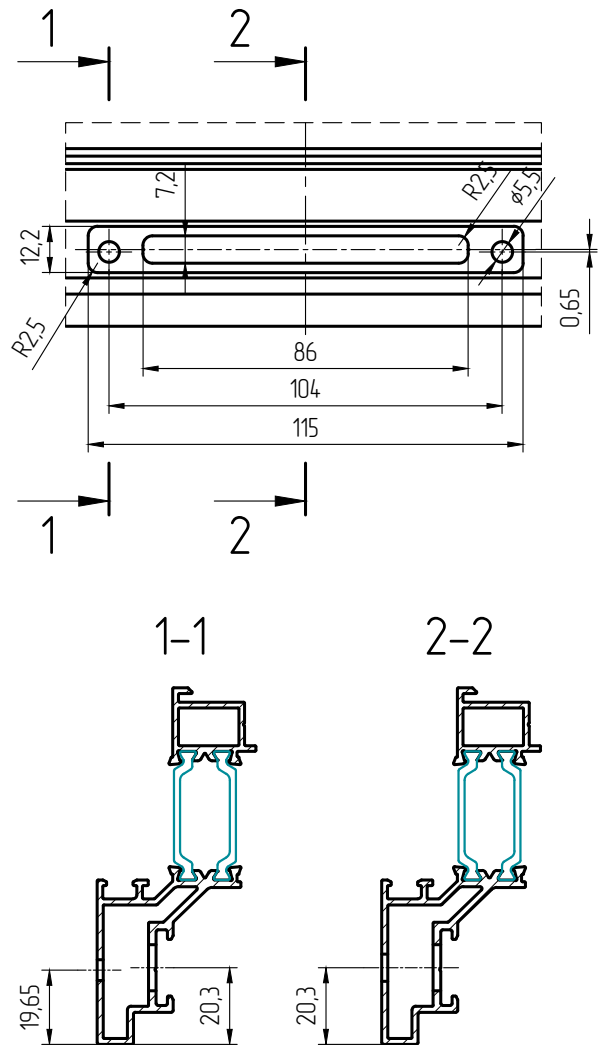
Фурнитура

Установка фрикционных ножниц.

Таблица применяемости фрикционных ножниц.

Наим-ие	Длина ножниц, мм.	Мах угол открывания	Мах вес створки, кг.	Мах высота створки, мм.	Мах ширина створки, мм.
4060.07.55	519	20°/25°	130	650-1600	2500
4060.08.55	619	15°/20°	130	1600-1800	2500
4060.09.55	719	15°/20°	130	1800-2000	2500

Обработка под ручку.



Привязка отверстий крепления ножниц.

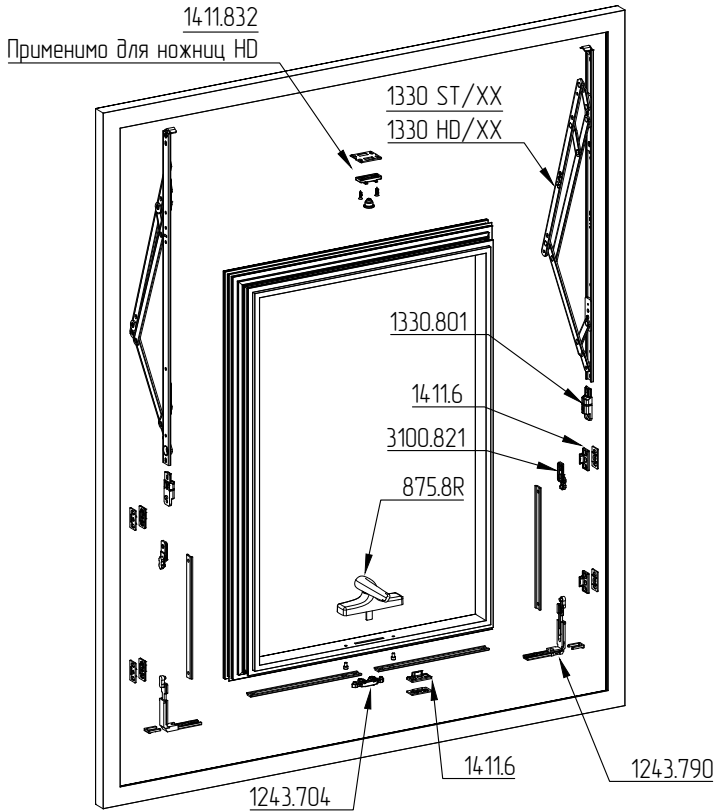
Артикул	A	B	C	D	E	F	G	H	I	J
4060.07.55	33	81	-	232	274,8	29,2	200,6	253,1	408,8	495,8
4060.08.55	33	81	-	299	341,8	29,2	200,4	252,9	508,3	595,8
4060.09.55	33	81	224,5	368	410,8	29,2	217,9	270,4	608,3	695,8

Информация по фурнитуре носит ознакомительный характер.
При заказе требуется консультация специалиста.

Фурнитура

Фурнитура SAVIO для верхнеподвесных окон.

Комплект фурнитуры для створок ЭК-8922, ЭК-8923.



Комплект фурнитуры для створок ЭК-8924, ЭК-8925.

Вариант 1.

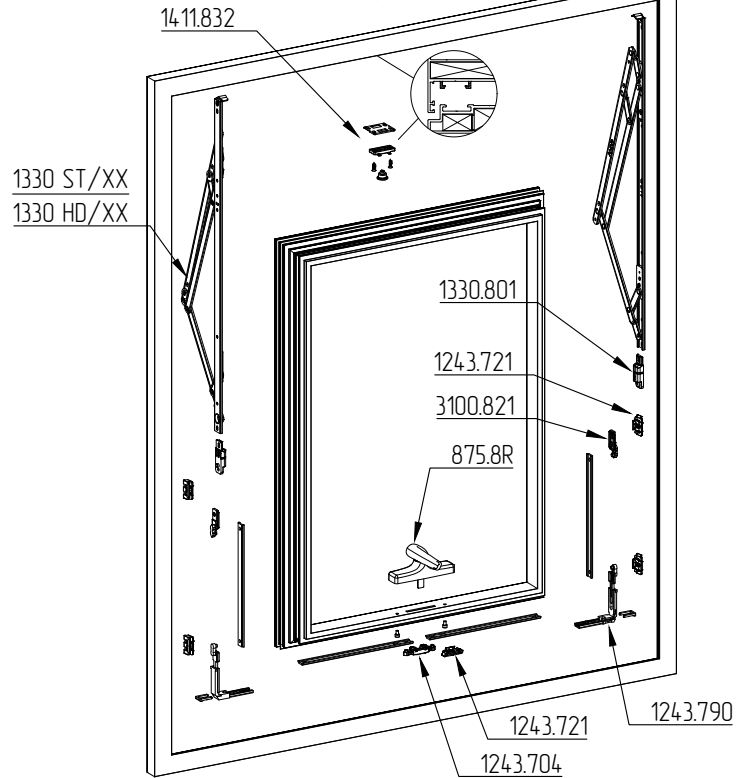
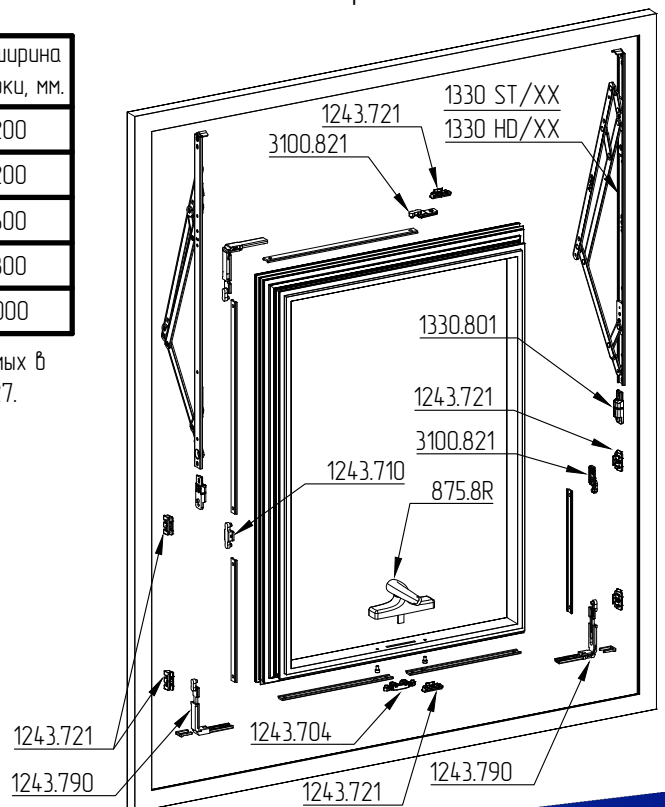


Таблица применяемости фрикционных ножиц.

Наим-ие	Длина ножиц, мм.	Мах угол открывания	Мах вес створки, кг.	Высота створки, мм.	Мах ширина створки, мм.
1330ST/14	365	50°/(40°)*	48	650-850	1200
1330ST/16	414	50°/(40°)*	53	800-1000	1200
1330HD/20	510	20°/25°	115/108	1000-1600	1600
1330HD/24	601	15°/20°	125/120	1600-1800	1800
1330HD/28	707	15°/20°	135/130	1800-2000	2000

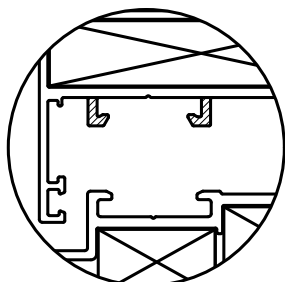
Вариант 2.



*-ограничение угла открывания для структурных створок встраиваемых в структурный витраж с применением обрамляющего профиля ЭК-8927.

Обработка рамы ЭК-8921 под установку прижима 14.11.832.

Информация по фурнитуре носит ознакомительный характер. При заказе требуется консультация специалиста.

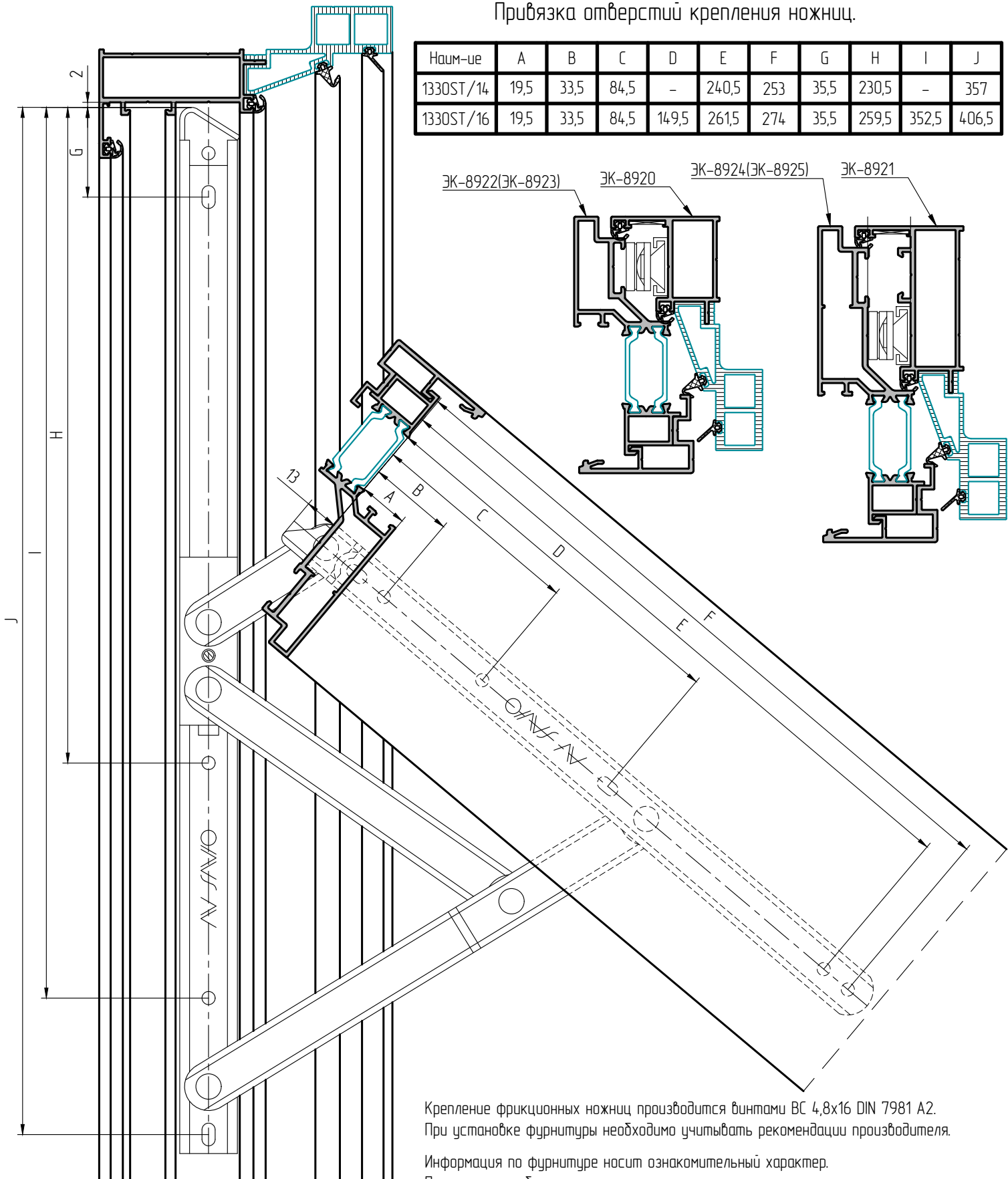


Фурнитура

Установка фрикционных ножниц 1330ST/14/16.

Привязка отверстий крепления ножниц.

Наим-ие	A	B	C	D	E	F	G	H	I	J
1330ST/14	19,5	33,5	84,5	-	240,5	253	35,5	230,5	-	357
1330ST/16	19,5	33,5	84,5	149,5	261,5	274	35,5	259,5	352,5	406,5



Крепление фрикционных ножниц производится винтами ВС 4,8х16 DIN 7981 А2.
 При установке фурнитуры необходимо учитывать рекомендации производителя.
 Информация по фурнитуре носит ознакомительный характер.
 При заказе требуется консультация специалиста.

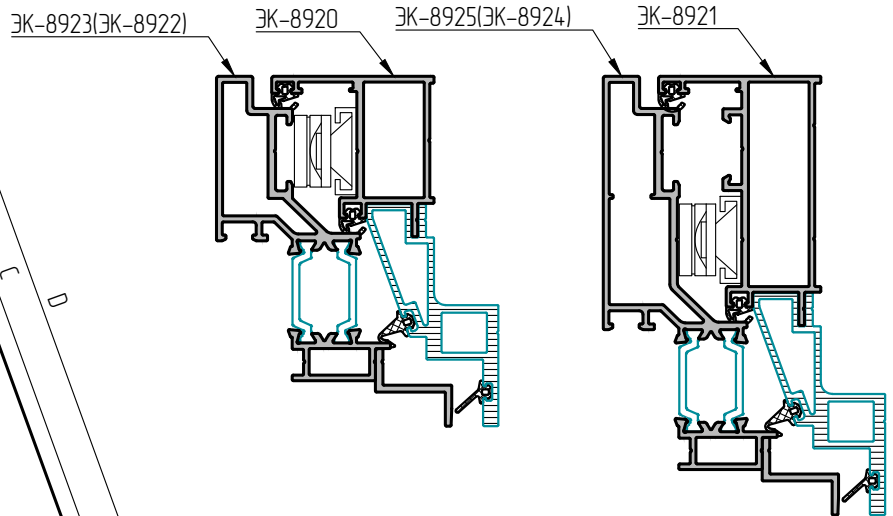
Фурнитура

Установка фрикционных ножниц 1330HD/20/24/28.

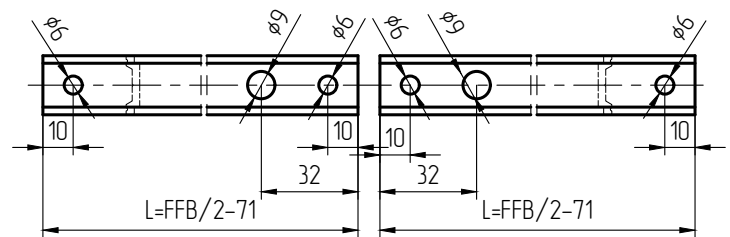
Привязка отверстий крепления ножниц.

Наим-ие	A	B	C	D	E	F	G	H	I
1330HD/20	24	84	244	284	30	216	308	449	503
1330HD/24	24	84	307	347	30	224,5	398	539	593
1330HD/28	24	84	381	421	30	238,5	506	647	699

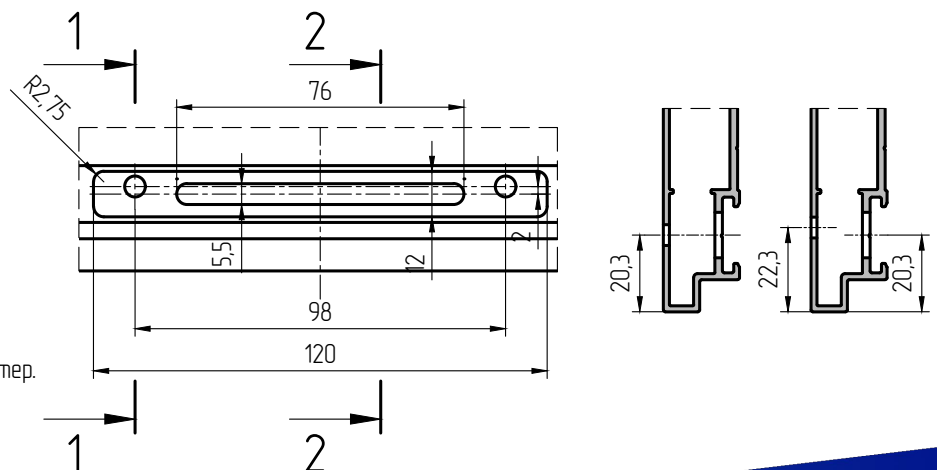
Крепление фрикционных ножниц производится винтами ВС 4,8х16 DIN 7981 A2. При установке фурнитуры необходимо учитывать рекомендации производителя.



Обработка нижних тяг ТП-5091-02.



Обработка под ручку 875.8R/L.



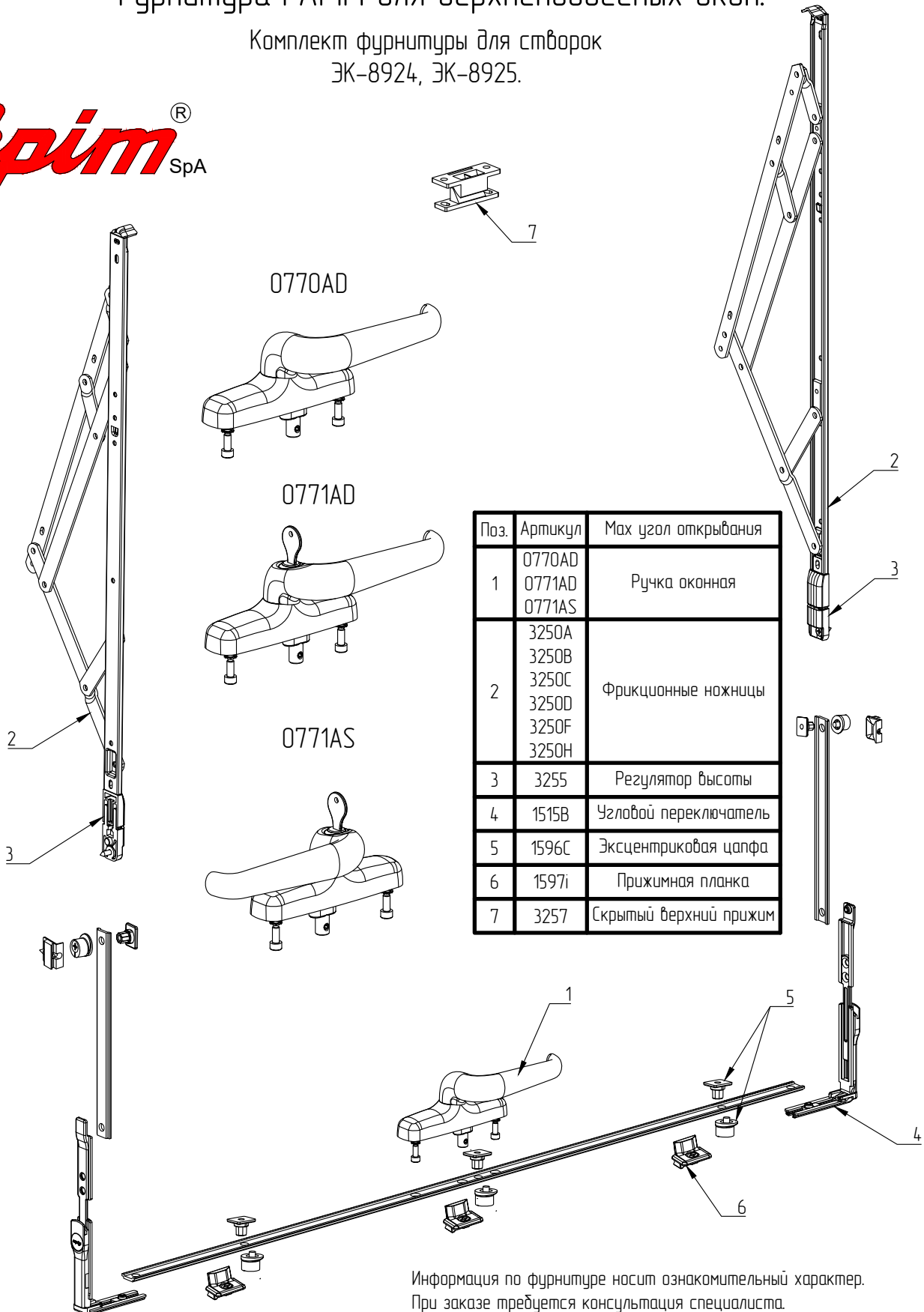
Информация по фурнитуре носит ознакомительный характер. При заказе требуется консультация специалиста.

Фурнитура

Фурнитура FARIM для верхнеподвесных окон.

Комплект фурнитуры для створок
ЭК-8924, ЭК-8925.

farim®
SpA

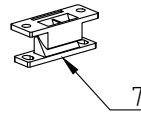


Информация по фурнитуре носит ознакомительный характер.
При заказе требуется консультация специалиста.

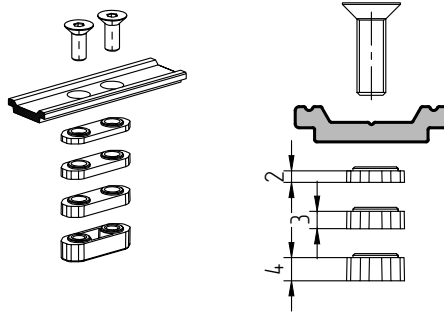
Фурнитура

Фурнитура FARIM для верхнеподвесных окон.

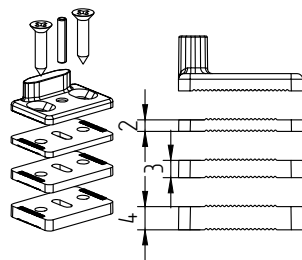
Комплект фурнитуры для створок
ЭК-8922, ЭК-8923.



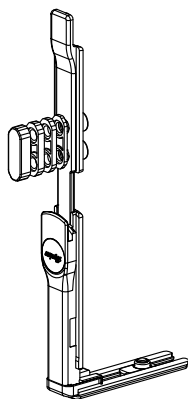
Комплект прижима 1595



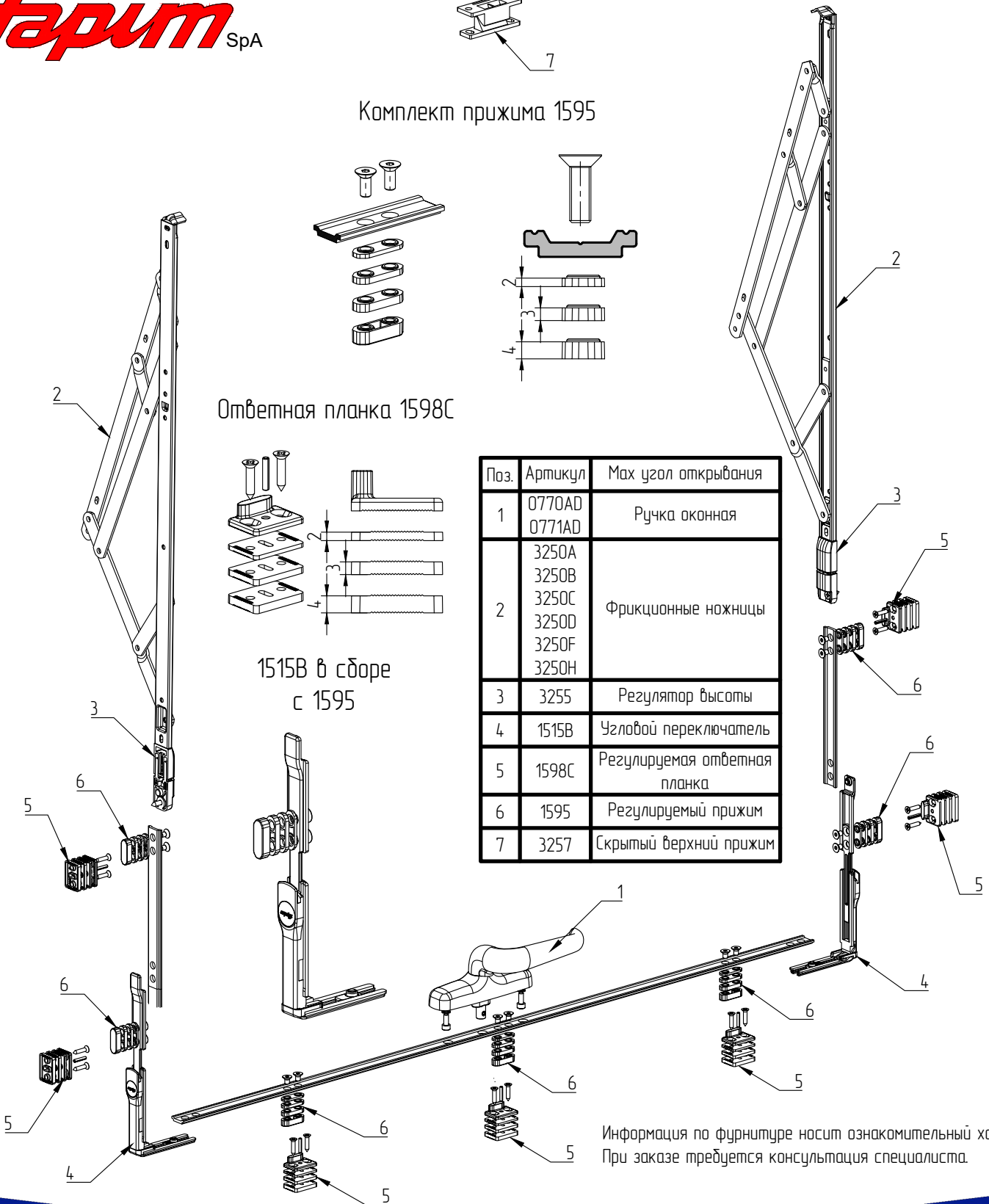
Ответная планка 1598С



1515В в сборе с 1595



Поз.	Артикул	Макс угол открывания
1	0770AD 0771AD	Ручка оконная
2	3250A 3250B 3250C 3250D 3250F 3250H	Фрикционные ножницы
3	3255	Регулятор высоты
4	1515В	Угловой переключатель
5	1598С	Регулируемая ответная планка
6	1595	Регулируемый прижим
7	3257	Скрытый верхний прижим



Информация по фурнитуре носит ознакомительный характер.
При заказе требуется консультация специалиста.

Фурнитура



Установка фрикционных ножниц 3250A,B,C,D,F,H.

Привязка отверстий крепления ножниц.

Наим-ие	A	B	C	D	E	F	G	H	I	J
3250A	30,8	90,8	-	149,8	191,8	35,5	181,5	247,5	303,5	348,5
3250B	30,8	90,8	-	191,8	233,8	35,5	-	249	365,5	409,5
3250C	30,8	90,8	-	217,8	259,8	35,5	181,5	256	410,5	454,5
3250D	30,8	90,8	-	250,8	292,8	35,5	166,5	319,5	467	511,5
3250F	30,8	90,8	-	313,8	355,8	35,5	199,5	406	553,5	598,5
3250H	30,8	90,8	238,8	387,8	429,8	35,5	210,5	504	651,5	703,5

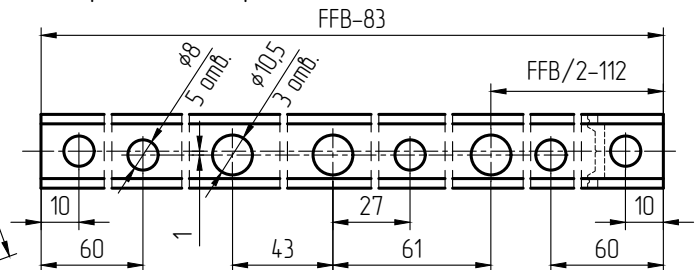
Крепление фрикционных ножниц производится винтами ВС 4,8x16 DIN 7981 A2.
При установке фурнитуры необходимо учитывать рекомендации производителя.

Таблица применяемости фрикционных ножниц.

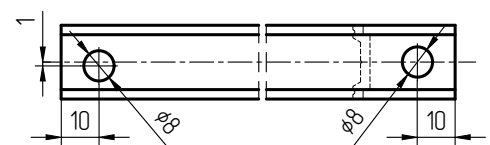
Наим-ие	Длина ножниц, мм.	Мах угол открывания	Мах вес створки, кг.	Мах высота створки, мм.
3250A	357	30°/35°*	65	1000
3250B	406	25°/30°*	85	1200
3250C	457	25°/30°*	100	1400
3250D	511	20°/25°*	110	1600
3250F	601	15°/20°	120	1800
3250H	708	15°/20°	130	2000

*для структурных створок встраиваемых в структурный витраж с применением обрамляющего профиля ЭК-8927 максимальный угол открывания 20°.

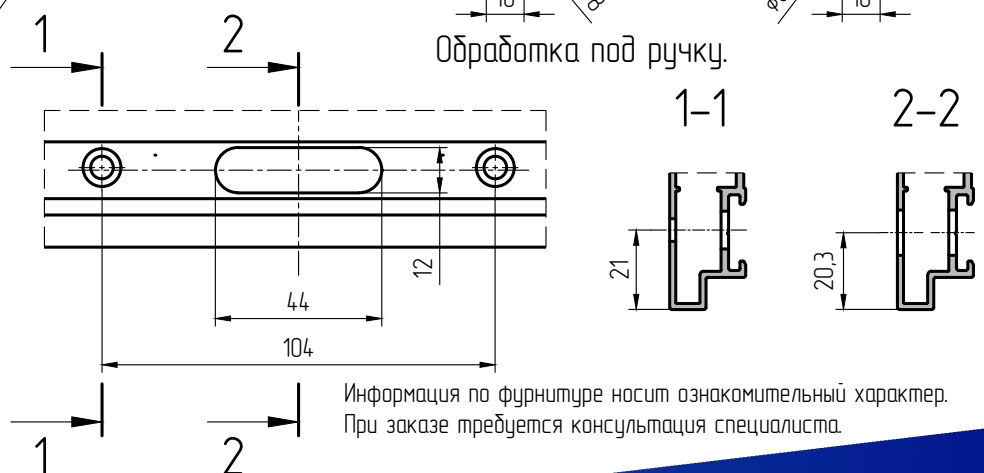
Обработка горизонтальной тяги ТП-5091-02.



Обработка вертикальных тяг ТП-5091-02.



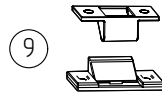
Обработка под ручку.



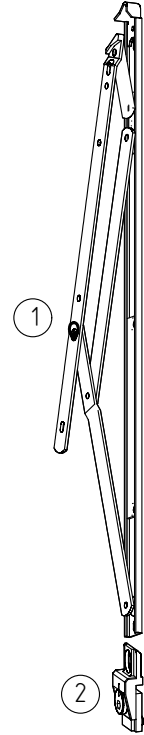
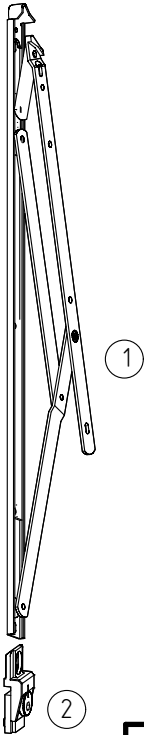
Информация по фурнитуре носит ознакомительный характер.
При заказе требуется консультация специалиста.

Фурнитура

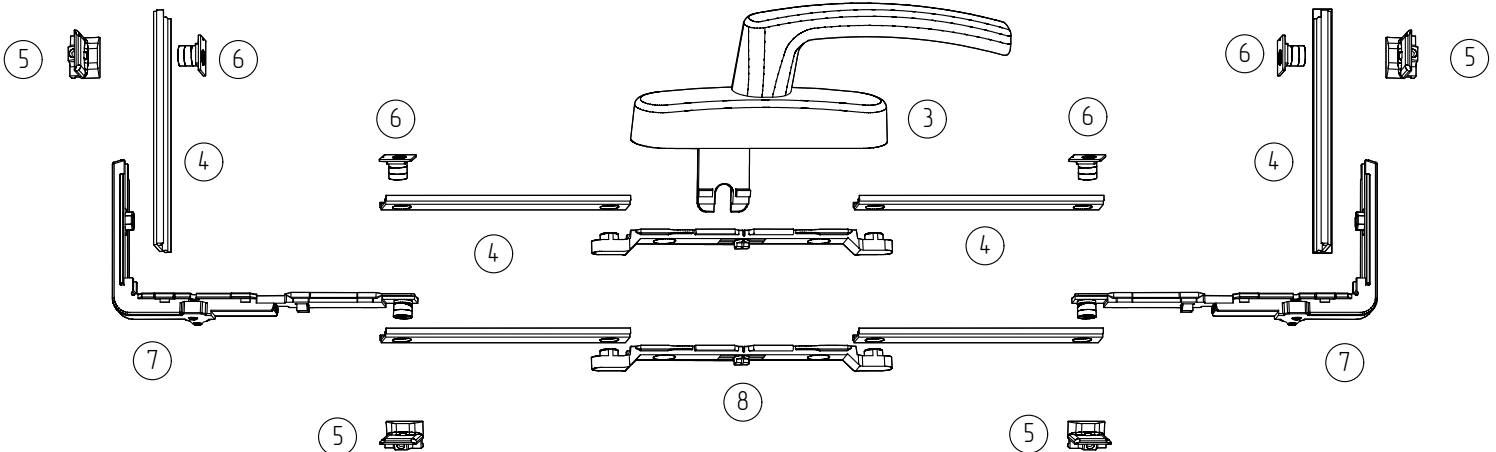
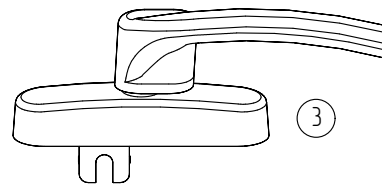
Фурнитура ROTO для верхнеподвесных окон.



Поз.	Артикул	Наименование	Применяемость
1	823192	Фрикционные ножницы	ЭК-8922, ЭК-8923, ЭК-8924, ЭК-8925
	823193		
	823195		
	823196		
	823197		
	823198		
2	857579	Упор фрикционных ножниц регулируемый	ЭК-8924, ЭК-8925
3	377474	Ручка	ЭК-8924, ЭК-8925
3.1	477855		ЭК-8922, ЭК-8923
4	334665	Тяга ALU VTC	ЭК-8922, ЭК-8923, ЭК-8924, ЭК-8925
5	728918	Ответная планка	ЭК-8924, ЭК-8925
5.1	212761	Ответная планка	ЭК-8922, ЭК-8923
6	334671	Запорный элемент	ЭК-8922, ЭК-8923
7	728844	Узловой переключатель	ЭК-8922, ЭК-8923, ЭК-8924, ЭК-8925
8	482264	Приемник под вилку	ЭК-8922, ЭК-8923, ЭК-8924, ЭК-8925
9	837087	Средний прижим верхнеподвесного окна	ЭК-8922, ЭК-8923, ЭК-8924, ЭК-8925



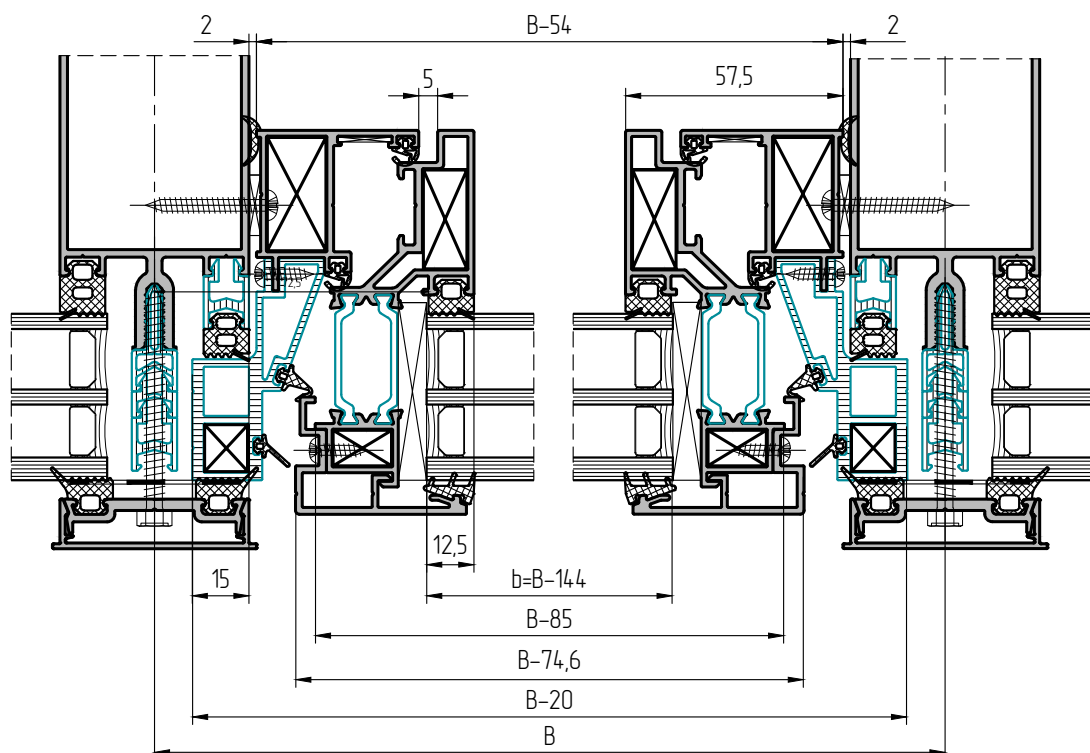
Наим-ие	Мах угол открывания	Мах вес створки, кг.	Высота створки, мм.
823195	50°	65	788-1090
823196	20°	100	1091-1500
823197	20°	120	1200-1800
823198	20°	180	1450-2500



Информация по фурнитуре носит ознакомительный характер.
При заказе требуется консультация специалиста.

Расчет конструкций

Расчет стандартной створки в витраж ТП-50300

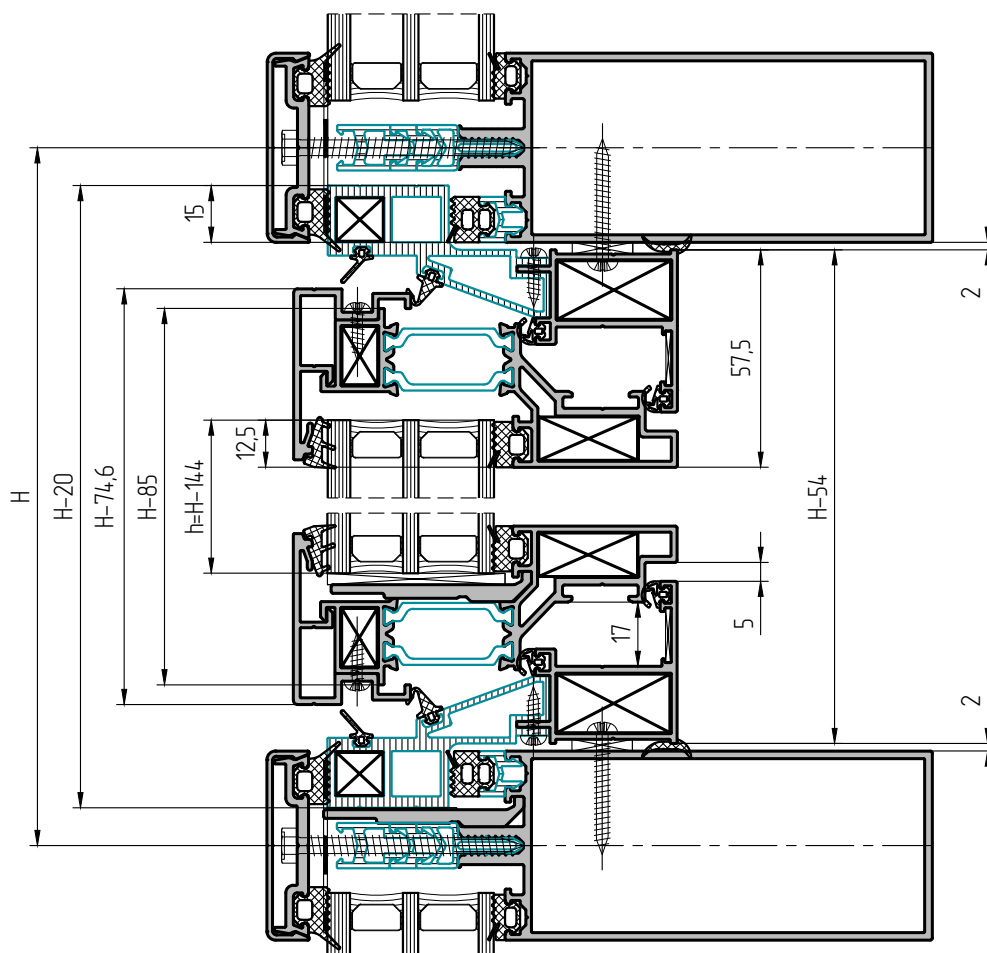


Спецификация (профили)				
Наименование	Сечение	Вид	Размер	Кол-во
ЭК-8920			B-54	2
ЭК-8920			H-54	2
ЭК-8922			B-85	2
ЭК-8922			H-85	2
ЭК-8928			B-74,6	2
ЭК-8928			H-74,6	2
ТП-5097			100	2
ТП-5097*			100	2
ТПУ-8903			B-20	2
ТПУ-8903			H-20	2
МП-45.08.09			9,4	4
МП-45.08.09			30	4
МП-45.08.02			26,2	4
МП-45.08.02			12,5	4

*-подбирается в зависимости от толщины заполнения

Расчет конструкций

Расчет стандартной створки в витраж ТП-50300



Спецификация (комплектующие)

Описание	Наименование	Кол-во
Уплотнитель заполнения внут.	ТПУ-001ММ*	2Н+2В-576
Уплотнитель заполнения наружный	ТПУ-004ММ	2Н+2В-576
Уплотнитель притвора	ТПУ-45.02	4Н+4В-860
Уплотнитель притвора	ТПУ-8904	2Н+2В-250
Уплотнитель	ТПУ-8905	2Н+2В-200
Пластина рихтовочная	100x47x1	6
Пластина рихтовочная	ТПУ-013*	2
Пластина рихтовочная (комплект)	ТПУ-014	(2Н+2В)/300+4
Уплотнитель	ТПУ-64002	2Н+2В-200
Выравнивающий узл. соединитель	ТПТ-66201	4
Винт самонарезающий	ВС 4,2x32 DIN7981	(2Н+2В)/300+4
Винт самонарезающий	ВС 3,5x13 DIN7981 A2	(4Н+4В-1060)/300+8
Клей COSMO	PU-100.110	-
Клей	892.130.010	-
Растворитель	892.130.030	-

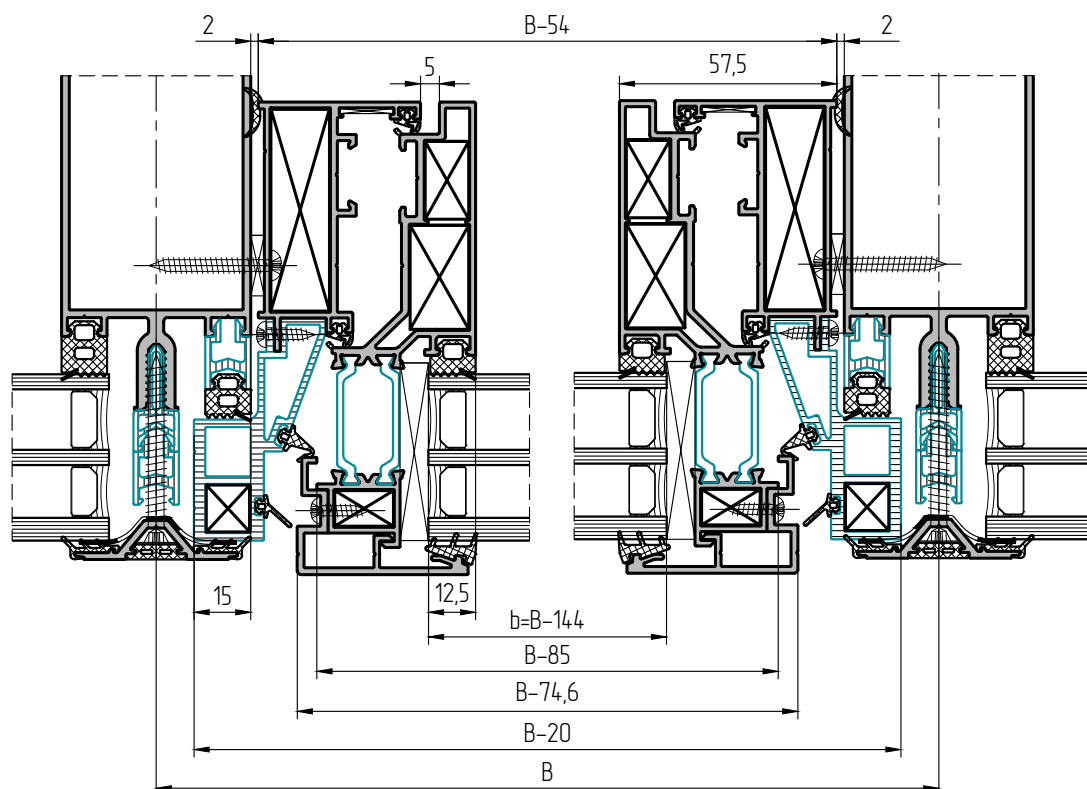
Таблица раскроя заполнения

Высота, мм (h)	Ширина, мм (b)	Кол-во, шт
H-144	B-144	1

*-подбирается в зависимости от толщины заполнения (см. лист 8)

Расчет конструкций

Расчет стандартной створки в витраж ТП-50300

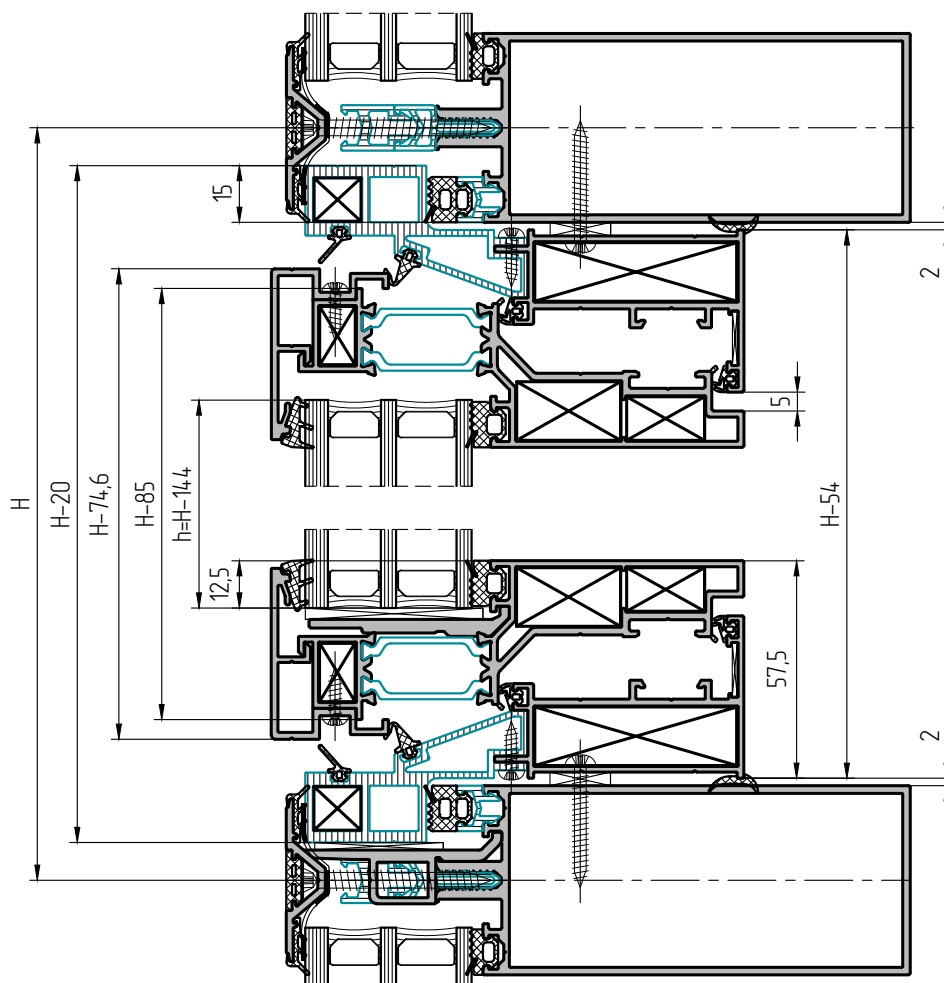


Спецификация (профили)				
Наименование	Сечение	Вид	Размер	Кол-во
ЭК-8921			B-54	2
ЭК-8921			H-54	2
ЭК-8924			B-85	2
ЭК-8924			H-85	2
ЭК-8928			B-74,6	2
ЭК-8928			H-74,6	2
ТП-5097			100	2
ТП-50113*			100	2
ТПУ-8903			B-20	2
ТПУ-8903			H-20	2
МП-45.08.09			9,4	4
МП-45.08.09			53,5	4
МП-45.08.09			27,5	4
МП-45.08.02			20,6	4
МП-45.08.02			12,5	4

*-подбирается в зависимости от толщины заполнения.

Расчет конструкций

Расчет стандартной створки в витраж ТП-50300



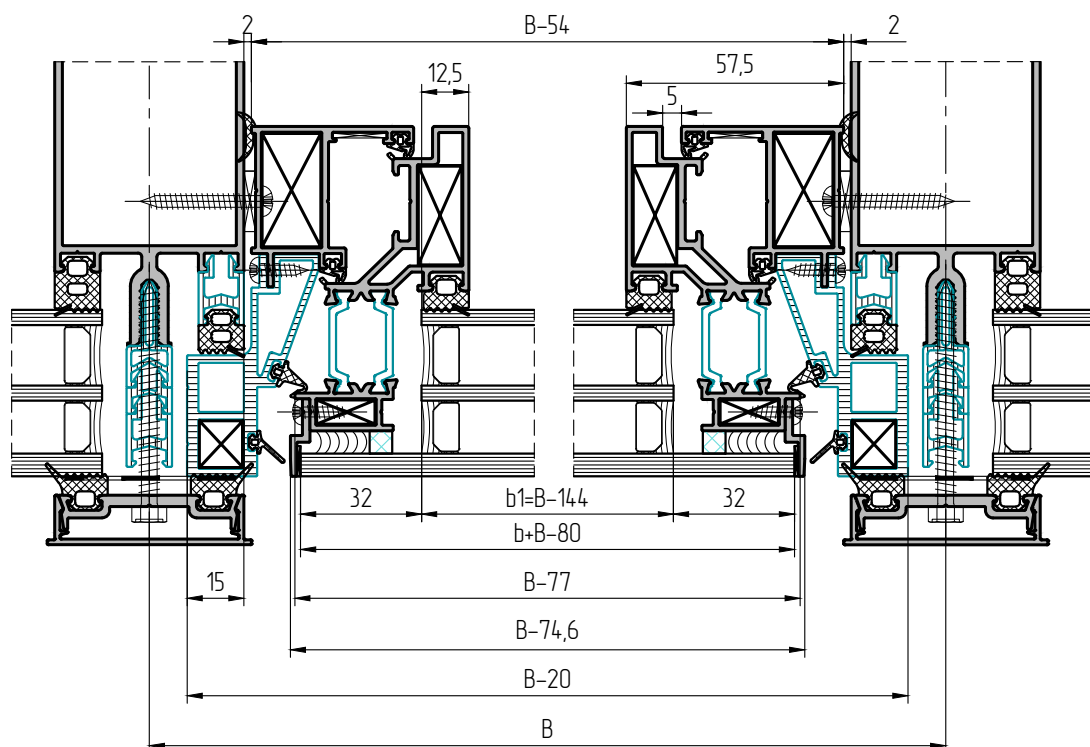
Спецификация (комплектующие)		
Описание	Наименование	Кол-во
Уплотнитель заполнения внут.	ТПУ-001ММ*	2Н+2В-576
Уплотнитель заполнения наружний	ТПУ-004ММ	2Н+2В-576
Уплотнитель притвора	ТПУ-45.02	4Н+4В-860
Уплотнитель притвора	ТПУ-8904	2Н+2В-250
Уплотнитель	ТПУ-8905	2Н+2В-200
Пластина рихтовочная	100x47x1	6
Пластина рихтовочная	ТПУ-013	2
Пластина рихтовочная (комплект)	ТПУ-014	(2Н+2В)/300+4
Уплотнитель	ТПУ-64.002	2Н+2В-200
Выравнивающий угл. соединитель	ТПТ-66201	4
Винт самонарезающий	ВС 4,2x32 DIN7981	(2Н+2В)/300+4
Винт самонарезающий	ВС 3,5x13 DIN7981 A2	(4Н+4В-1060)/300+8
Клей COSMO	PU-100.110	-
Клей	892.130.010	-
Растворитель	892.130.030	-

Таблица раскроя заполнения		
Высота, мм (h)	Ширина, мм (b)	Кол-во, шт
H-144	B-144	1

*-подбирается в зависимости от толщины заполнения (см. лист 8)

Расчет конструкций

Расчет структурной створки в витраж ТП-50300

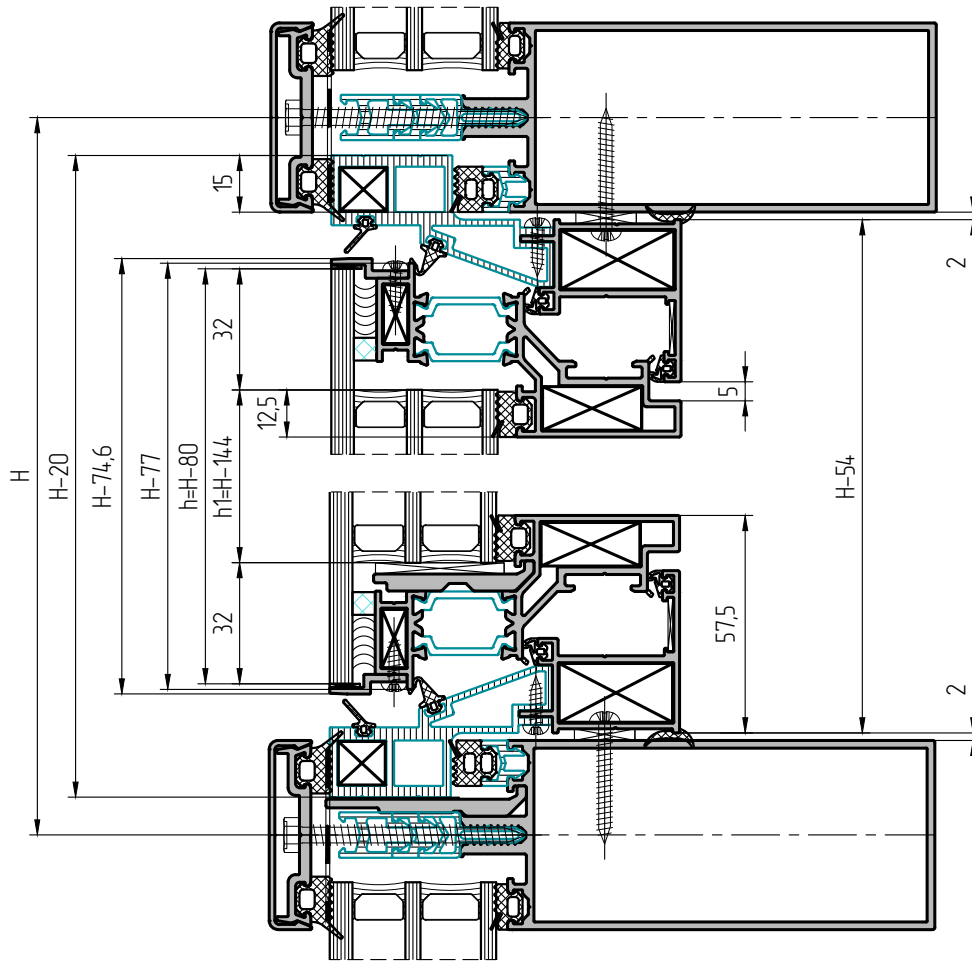


Спецификация (профили)				
Наименование	Сечение	Вид	Размер	Кол-во
ЭК-8920			B-54	2
ЭК-8920			H-54	2
ЭК-8923			B-77	2
ЭК-8923			H-77	2
ЭК-8927			B-74,6	2
ЭК-8927			H-74,6	2
ТП-5095			100	2
ТП-5097*			100	2
ТПУ-8903			B-20	2
ТПУ-8903			H-20	2
МП-45.08.09			6,4	4
МП-45.08.09			30	4
МП-45.08.02			26,2	4
МП-45.08.02			12,5	4

*-подбирается в зависимости от толщины заполнения

Расчет конструкций

Расчет структурной створки в витраж ТП-50300



Спецификация (комплектующие)

Описание	Наименование	Кол-во
Уплотнитель заполнения внут.	ТПУ-001ММ*	2Н+2В-576
Лента дистанционная	Norbord T222 1x8 мм	2Н+2В-312
Уплотнитель притвора	ТПУ-45.02	4Н+4В-860
Уплотнитель притвора	ТПУ-8904	2Н+2В-250
Уплотнитель	ТПУ-8905	2Н+2В-200
Пластина рихтовочная (комплект)	ТПУ-013	2
Пластина рихтовочная	ТПУ-013	2
Пластина рихтовочная (комплект)	ТПУ-014	(2Н+2В)/300+4
Уплотнитель	ТПУ-64002	2Н+2В-200
Выравнивающий узл. соединитель	ТПТ-66201	4
Винт самонарезающий	ВС 4,2x32 DIN7981	(2Н+2В)/300+4
Винт самонарезающий	ВС 3,5x13 DIN7981 А2	(4Н+4В-1060)/300+8
Лента дистанционная	Termalband V2100 4,8x5 мм**	2Н+2В-464
Клей силик. конструкционный	(см. табл. лист 13)	-
Клей COSMO	PU-100.110	-
Клей	892.130.010	-
Растворитель	892.130.030	-

Таблица раскроя заполнения

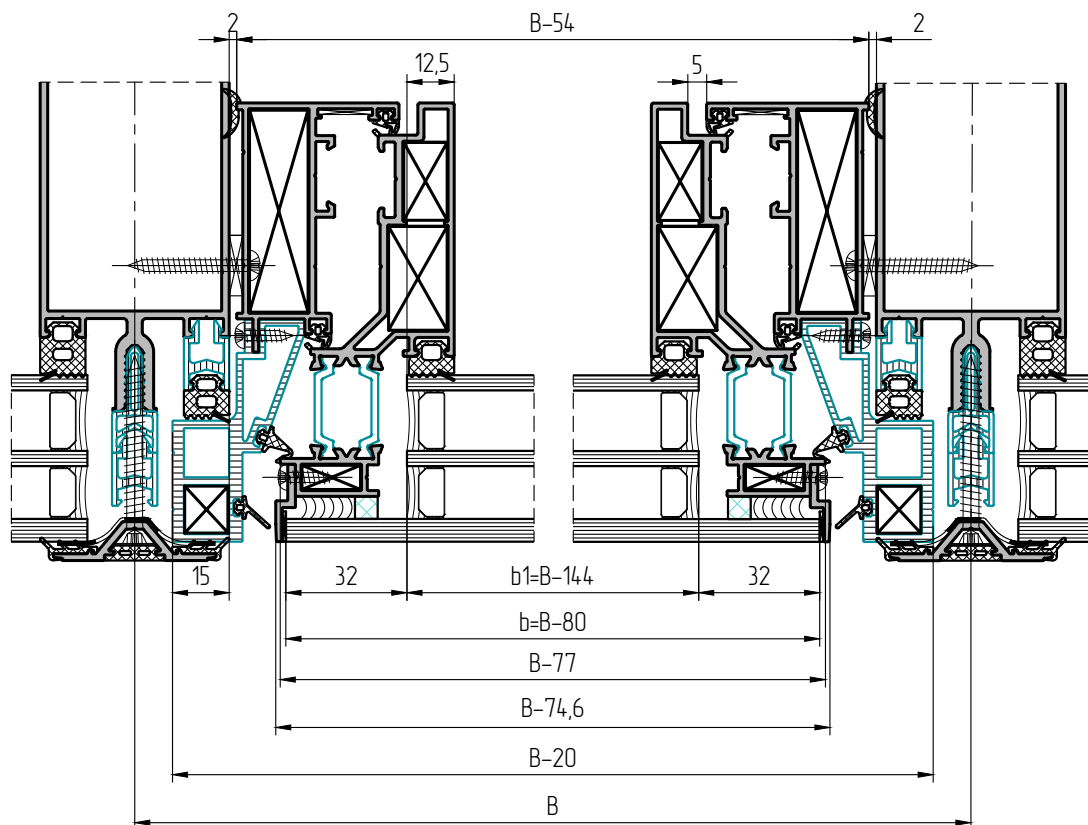
Высота, мм (h, h1)	Ширина, мм (b, b1)	Кол-во, шт
h=H-80 h1=H-144	b=B-80 b1=B-144	1

*-подбирается в зависимости от толщины заполнения (см. лист 8)

** -размер в зависимости от толщины наружного стекла (см. лист 9)

Расчет конструкций

Расчет структурной створки в витраж ТП-50300



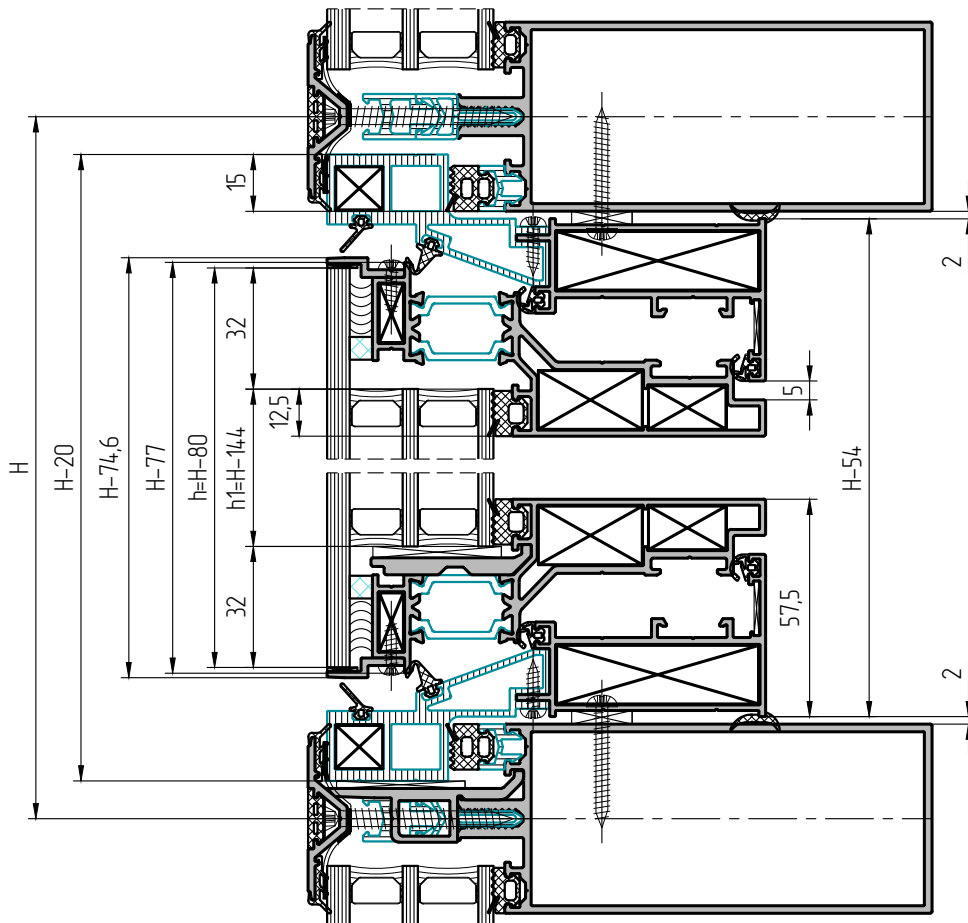
Спецификация (профили)

Наименование	Сечение	Вид	Размер	Кол-во
ЭК-8921			B-54	2
ЭК-8921			H-54	2
ЭК-8925			B-77	2
ЭК-8925			H-77	2
ЭК-8926			B-74,6	2
ЭК-8926			H-74,6	2
ТП-5095			100	2
ТП-50113*			100	2
ТПУ-8903			B-20	2
ТПУ-8903			H-20	2
МП-45.08.09			6,4	4
МП-45.08.09			53,5	4
МП-45.08.09			27,5	4
МП-45.08.02			20,6	4
МП-45.08.02			12,5	4

*-подбирается в зависимости от толщины заполнения

Расчет конструкций

Расчет структурной створки в витраж ТП-50300



Спецификация (комплектующие)

Описание	Наименование	Кол-во
Уплотнитель заполнения внут.	ТПУ-001ММ*	2Н+2В-576
Лента дистанционная	Norbord T222 1x8 мм	2Н+2В-312
Уплотнитель притвора	ТПУ-45.02	4Н+4В-860
Уплотнитель притвора	ТПУ-8904	2Н+2В-250
Уплотнитель	ТПУ-8905	2Н+2В-200
Пластина рихтовочная (комплект)	ТПУ-013	2
Пластина рихтовочная	ТПУ-013	2
Пластина рихтовочная (комплект)	ТПУ-014	(2Н+2В)/300+4
Уплотнитель	ТПУ-64002	2Н+2В-200
Выравнивающий узл. соединитель	ТПТ-66201	4
Винт самонарезающий	ВС 4,2x32 DIN7981	(2Н+2В)/300+4
Винт самонарезающий	ВС 3,5x13 DIN7981 A2	(4Н+4В-1060)/300+8
Лента дистанционная	Termalband V2100 4,8x5 мм**	2Н+2В-464
Клей силик. конструкционный	(см. табл. лист 14)	-
Клей COSMO	PU-100.110	-
Клей	892.130.010	-
Растворитель	892.130.030	-

Таблица раскроя заполнения

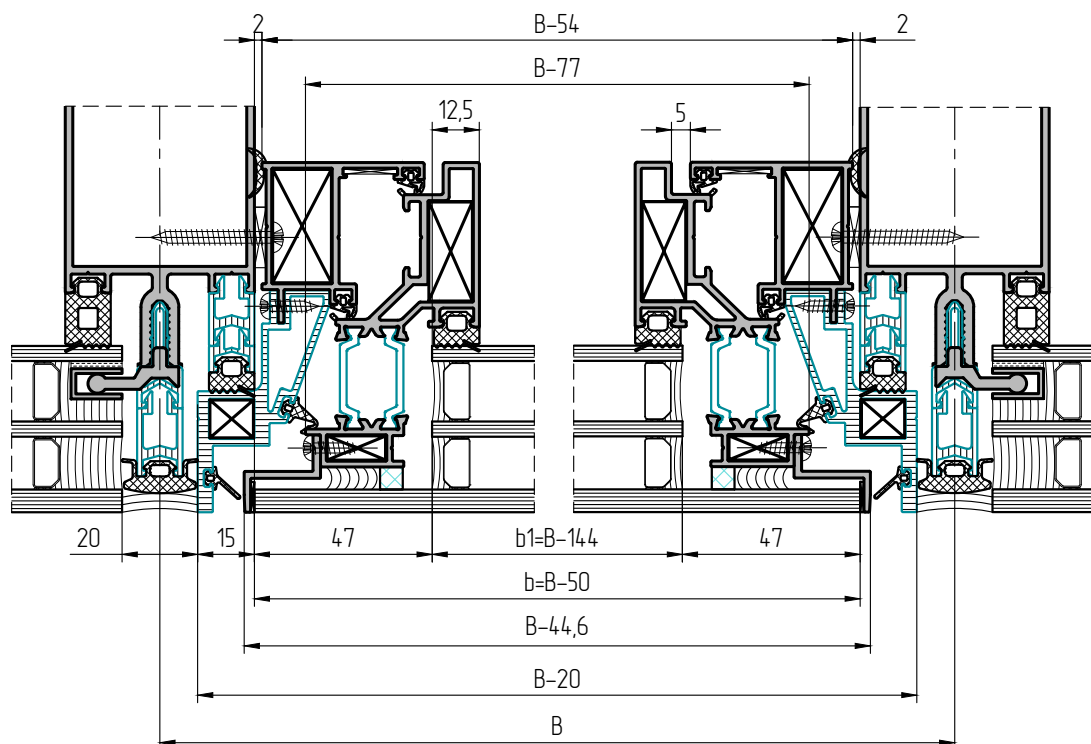
Высота, мм (h, h1)	Ширина, мм (b, b1)	Кол-во, шт
h=H-80 h1=H-144	b=B-80 b1=B-144	1

*-подбирается в зависимости от толщины заполнения (см. лист 8)

**-размер в зависимости от толщины наружного стекла (см. лист 9)

Расчет конструкций

Расчет структурной створки в витраж ТП-50300 SG



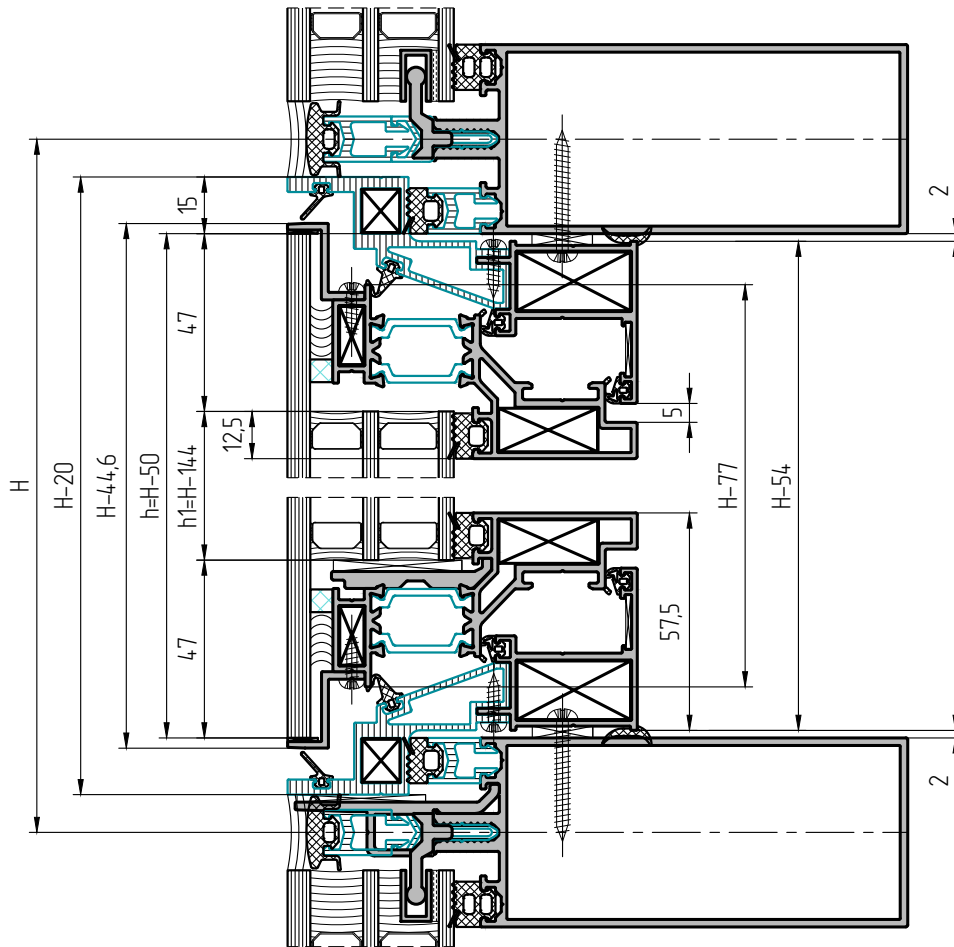
Спецификация (профили)

Наименование	Сечение	Вид	Размер	Кол-во
ЭК-8920			B-54	2
ЭК-8920			H-54	2
ЭК-8923			B-77	2
ЭК-8923			H-77	2
ЭК-8927			B-44,6	2
ЭК-8927			H-44,6	2
ТП-5095			100	4
ТП-50113*			100	2
ТПУ-8902			B-20	2
ТПУ-8902			H-20	2
МП-45.08.09			6,4	4
МП-45.08.09			30	4
МП-45.08.02			26,2	4
МП-45.08.02			10	4

*-подбирается в зависимости от толщины заполнения

Расчет конструкций

Расчет структурной створки в витраж ТП-50300 SG



Спецификация (комплектующие)

Описание	Наименование	Кол-во
Уплотнитель заполнения внут.	ТПУ-001ММ*	2Н+2В-576
Лента дистанционная	Norbord T222 1x8 мм	2Н+2В-192
Уплотнитель притвора	ТПУ-4.5.02	4Н+4В-860
Уплотнитель притвора	ТПУ-8904	2Н+2В-250
Уплотнитель	ТПУ-8905	2Н+2В-88
Пластина рихтовочная (комплект)	ТПУ-013	2
Пластина рихтовочная	ТПУ-013	2
Пластина рихтовочная (комплект)	ТПУ-014	(2Н+2В)/300+4
Уплотнитель	ТПУ-64002	2Н+2В-200
Выравнивающий узл. соединитель	ТПТ-66201	4
Винт самонарезающий	ВС 4,2x32 DIN7981	(2Н+2В)/300+4
Винт самонарезающий	ВС 3,5x13 DIN7981 A2	(4Н+4В-1060)/300+8
Лента дистанционная	Termalband V2100 4,8x5 мм**	2Н+2В-464
Клей силик. конструкционный	(см. табл. лист 15)	-
Клей COSMO	PU-100.110	-
Клей	892.130.010	-
Растворитель	892.130.030	-

Таблица раскроя заполнения

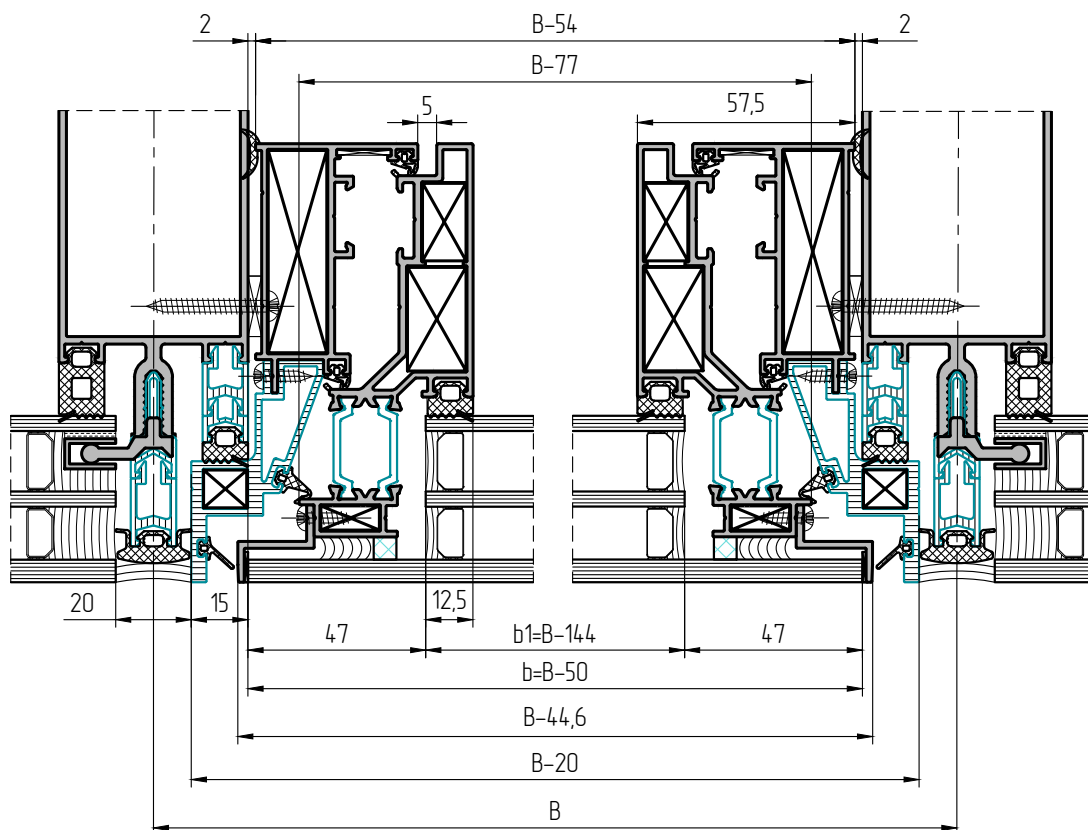
Высота, мм (h, h1)	Ширина, мм (b,b1)	Кол-во, шт
h=H-50 h1=H-144	b=B-50 b1=B-144	1

*-подбирается в зависимости от толщины заполнения (см. лист 9)

**-размер в зависимости от толщины наружного стекла (см. лист 9)

Расчет конструкций

Расчет структурной створки в витраж ТП-50300 SG

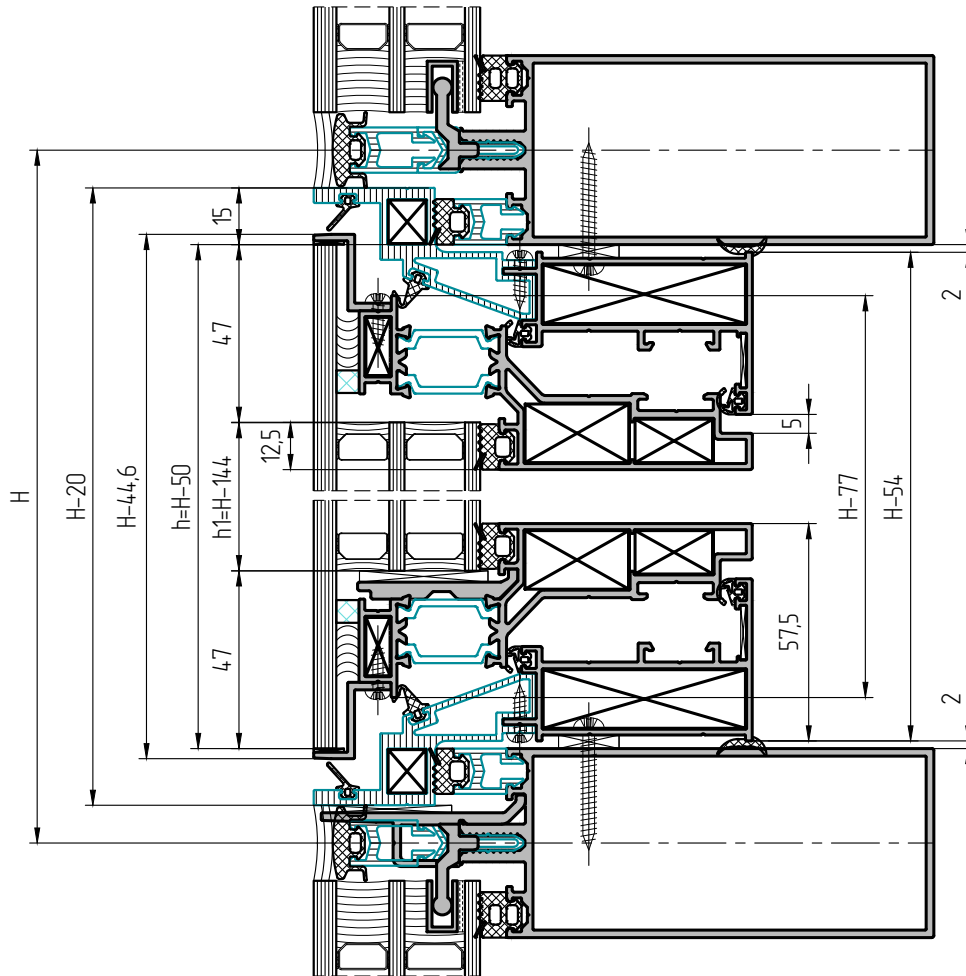


Спецификация (профили)				
Наименование	Сечение	Вид	Размер	Кол-во
ЭК-8921			B-54	2
ЭК-8921			H-54	2
ЭК-8925			B-77	2
ЭК-8925			H-77	2
ЭК-8927			B-44,6	2
ЭК-8927			H-44,6	2
ТП-5095			100	2
ТП-50113*			100	2
ТПУ-8902			B-20	2
ТПУ-8902			H-20	2
МП-45.08.09			6,4	4
МП-45.08.09			53,5	4
МП-45.08.09			27,5	4
МП-45.08.02			20,6	4
МП-45.08.02			10	4

*-подбирается в зависимости от толщины заполнения

Расчет конструкций

Расчет структурной створки в витраж ТП-50300 SG



Спецификация (комплектующие)

Описание	Наименование	Кол-во
Уплотнитель заполнения внут.	ТПУ-001ММ*	2Н+2В-576
Лента дистанционная	Norbord T222 1x8 мм	2Н+2В-192
Уплотнитель притвора	ТПУ-45.02	4Н+4В-860
Уплотнитель притвора	ТПУ-8904	2Н+2В-250
Уплотнитель	ТПУ-8905	2Н+2В-88
Пластина рихтовочная (комплект)	ТПУ-013	2
Пластина рихтовочная	ТПУ-013	2
Пластина рихтовочная (комплект)	ТПУ-014	(2Н+2В)/300+4
Уплотнитель	ТПУ-64.002	2Н+2В-200
Выравнивающий угл. соединитель	ТПТ-66201	4
Винт самонарезающий	ВС 4,2x32 DIN7981	(2Н+2В)/300+4
Винт самонарезающий	ВС 3,5x13 DIN7981 A2	(4Н+4В-1060)/300+8
Лента дистанционная	Termalband V2100 4,8x5 мм**	2Н+2В-464
Клей силик. конструкционный	(см. табл. лист 16)	-
Клей COSMO	PU-100.110	-
Клей	892.130.010	-
Растворитель	892.130.030	-

Таблица раскроя заполнения

Высота, мм (h, h1)	Ширина, мм (b,b1)	Кол-во, шт
h=H-50 h1=H-144	b=B-50 b1=B-144	1

*-подбирается в зависимости от толщины заполнения (см. лист 9)

**-размер в зависимости от толщины наружного стекла (см. лист 9)