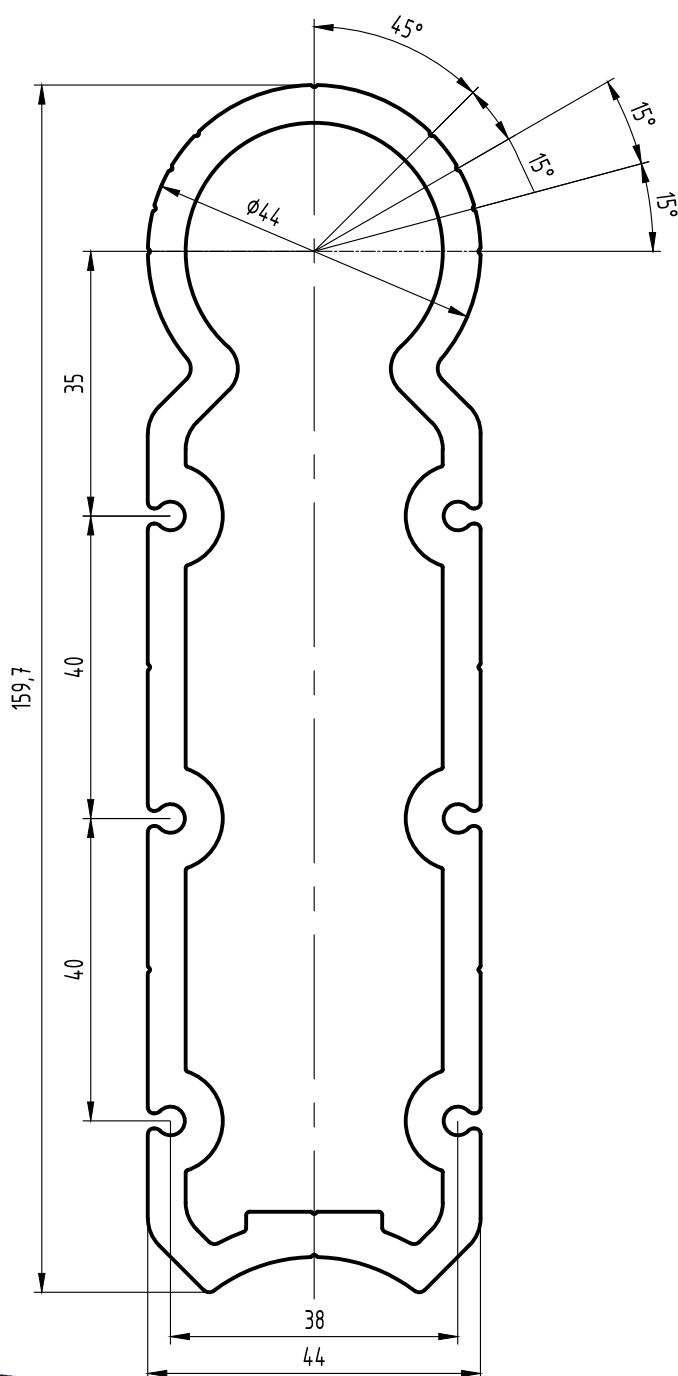


Конструкции фасадные светопрозрачные

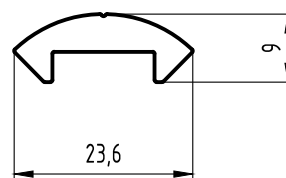
Для расширения возможностей изготовления конструкций в системе ТП-50300 разработаны новые профили: ТП-50393, ТП-50394, ТП-50115.

Данное решение позволяет изготавливать фасадные конструкции сложной формы, в том числе: с применением шестигранных заполнений. Закладные ТП-50393, ТП-50394 используются для соединения двух или трех стоек с поворотом в плоскости остекления, а также при изломе плоскости остекления витража. Профиль ТП-50115 применяется в качестве опорной подкладки под заполнение при использовании стойки в качестве ригеля.

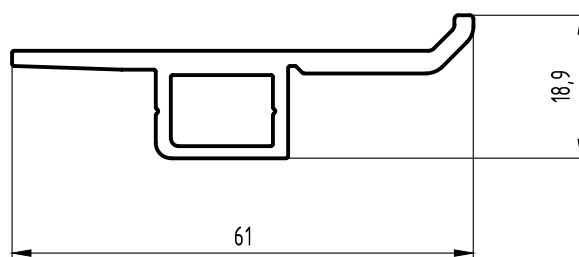
ТП-50393
Профиль закладной
Код номенклатуры: 106196



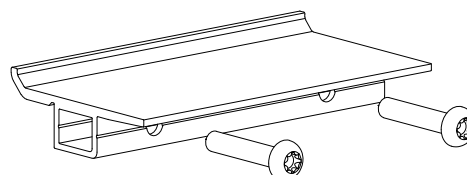
ТП-50394
Профиль закладной
Код номенклатуры: 106197



ТП-50115
Подкладка опорная
Код номенклатуры: 106195



ТП-50115 L=100 мм.
Подкладка опорная
Код номенклатуры: 210776

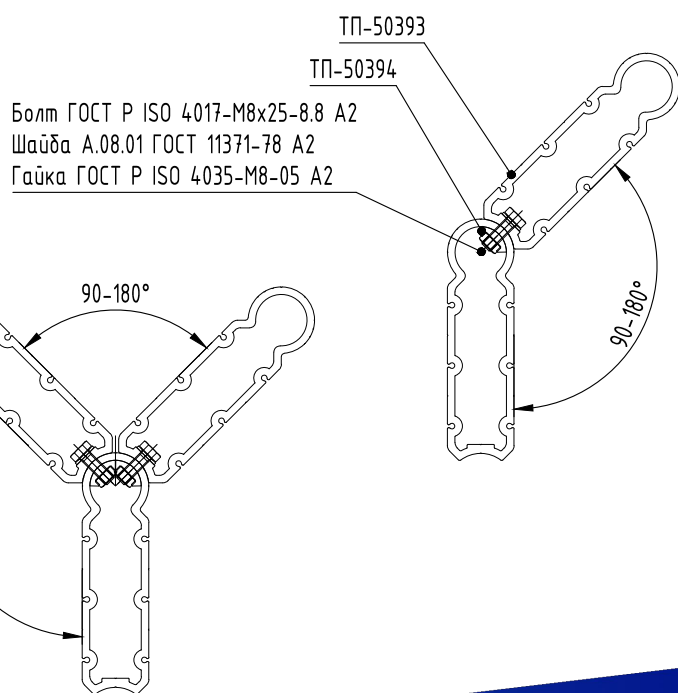
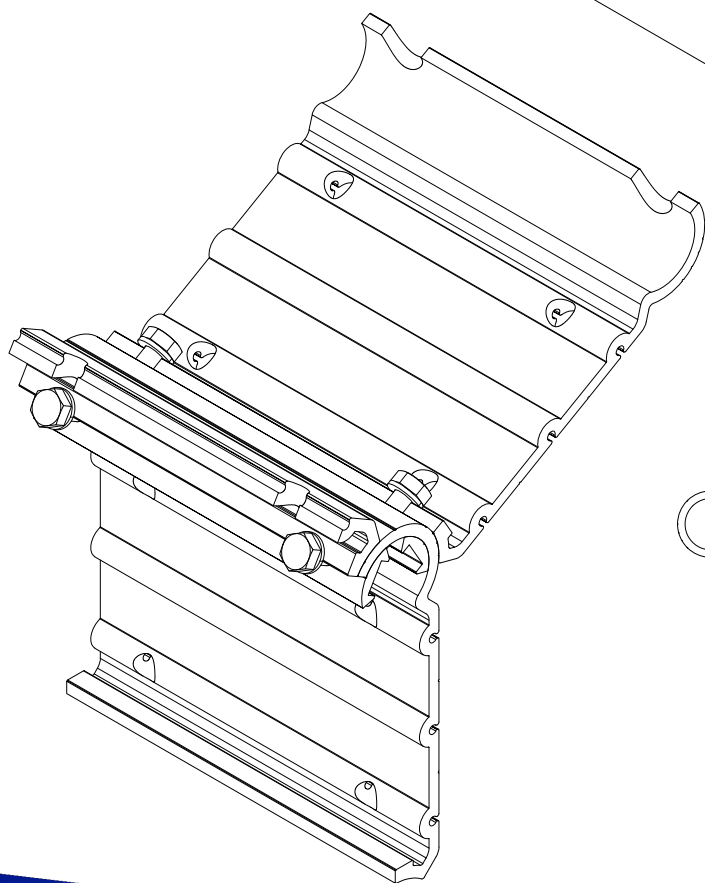
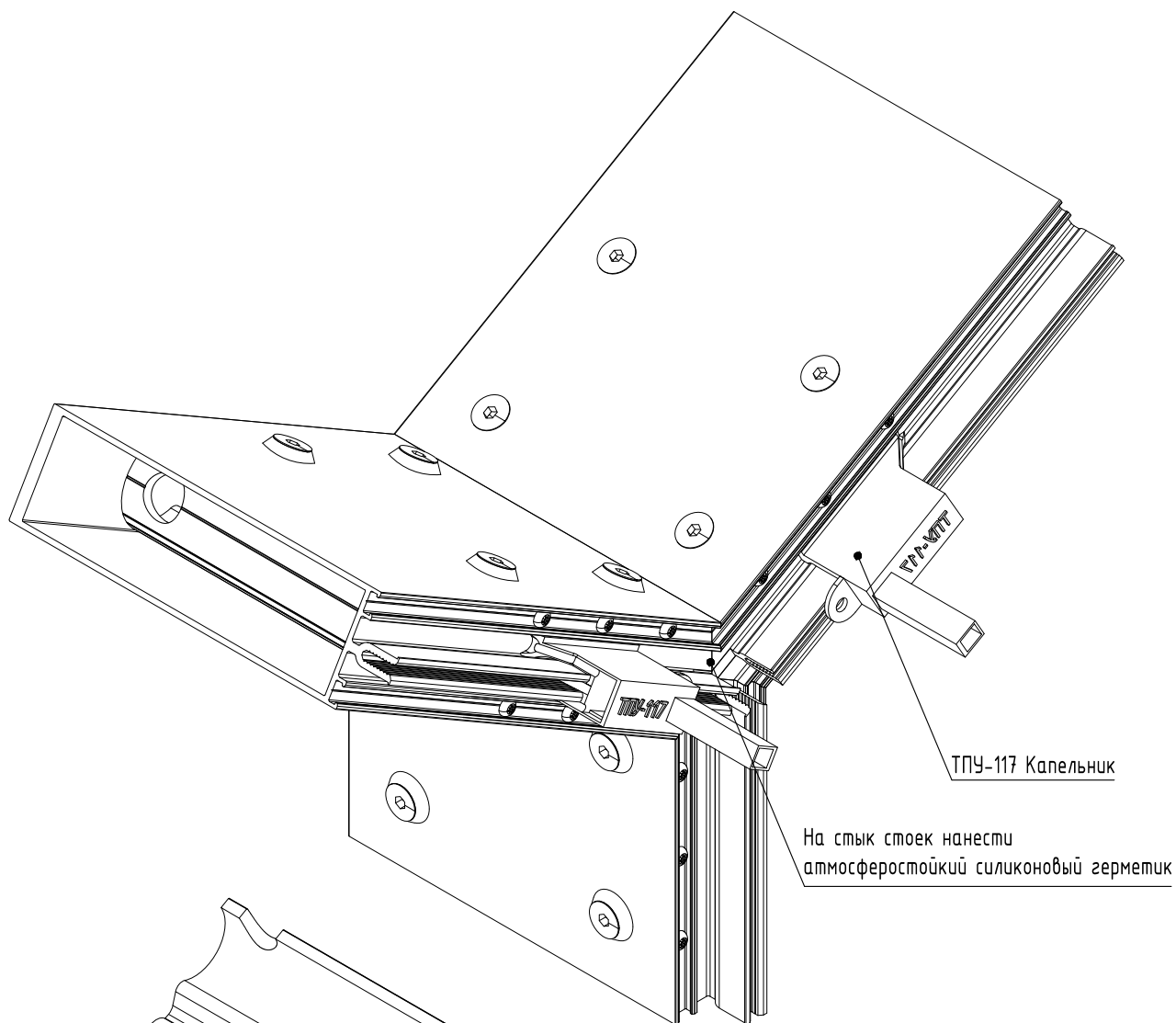


Винт ВС 5,5x32 DIN7981 A2
Код номенклатуры: 204133



Максимальная нагрузка на 2 подкладки - 180 кг.

Конструкции фасадные светопрозрачные



Конструкции фасадные светопрозрачные

Профиль стойки

На стык стоек нанести атмосферостойкий силиконовый герметик

Дополнительная обработка
винтового канала 15 мм.

ТП-50393

Винт ВС 4,2x19 DIN7981 A2

ТП-50394

Гайка-штулка соединительная *
Art.9070 A2 M8x50

Шайба 8-A2 DIN 9081 *

Винт M8x20 DIN 7991 A2 *

* - количество и шаг установки по расчету.

