



ПРОИЗВОДИТЕЛЬ ФУРНИТУРЫ ДЛЯ ОКОН И ДВЕРЕЙ



Петля для алюминиевых дверей

НОВИНКА СТН-2920



+7 (800) 775-42-57



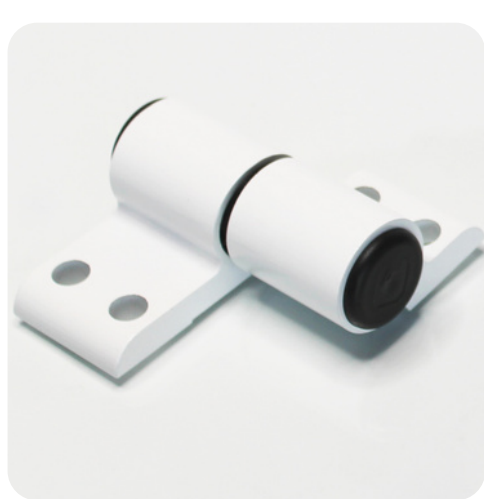
sales@stn.com.ru



г.Набережные Челны,
ул. Профильная, д.90/1



www.stn.com.ru



Преимущества **петли**:



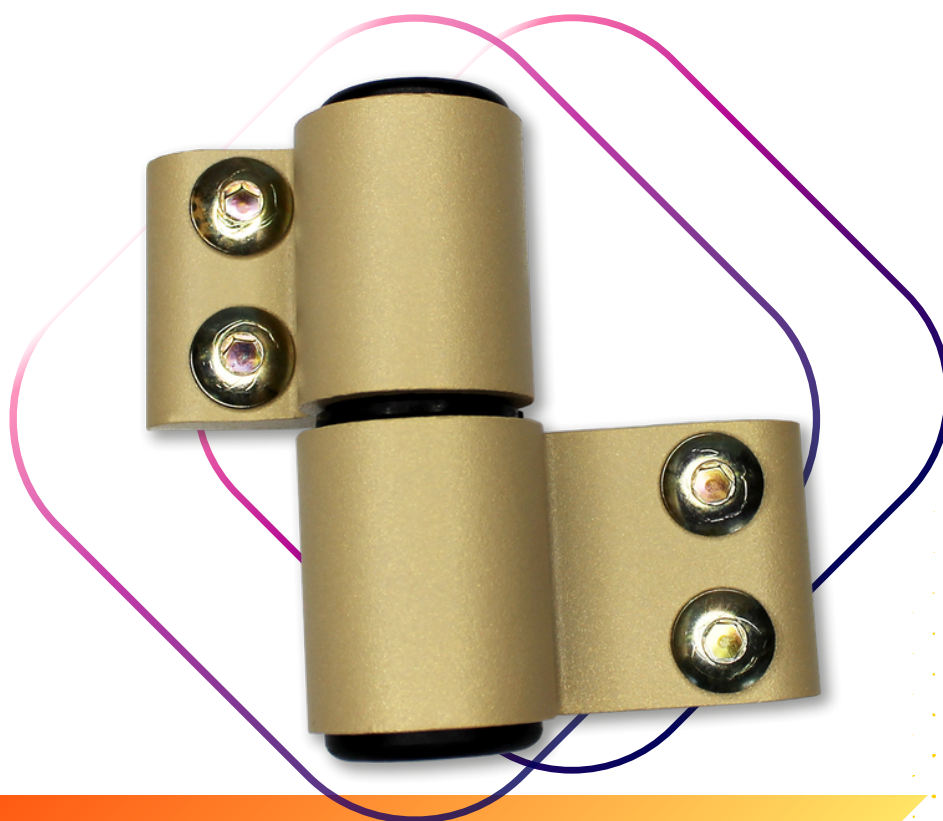
Полупетли изготовлены из прессованного алюминия



В механизме петли используется упорный подшипниковый узел, который обеспечивает надежную работу петли на весь период гарантийной эксплуатации



Крепление спецвинтами исключает провисание петель



Петля СТН-2920



ПРОИЗВОДИТЕЛЬ ФУРНИТУРЫ ДЛЯ ОКОН И ДВЕРЕЙ

Диапазон регулирования перемещения двери в горизонтальном направлении ± 2 мм;

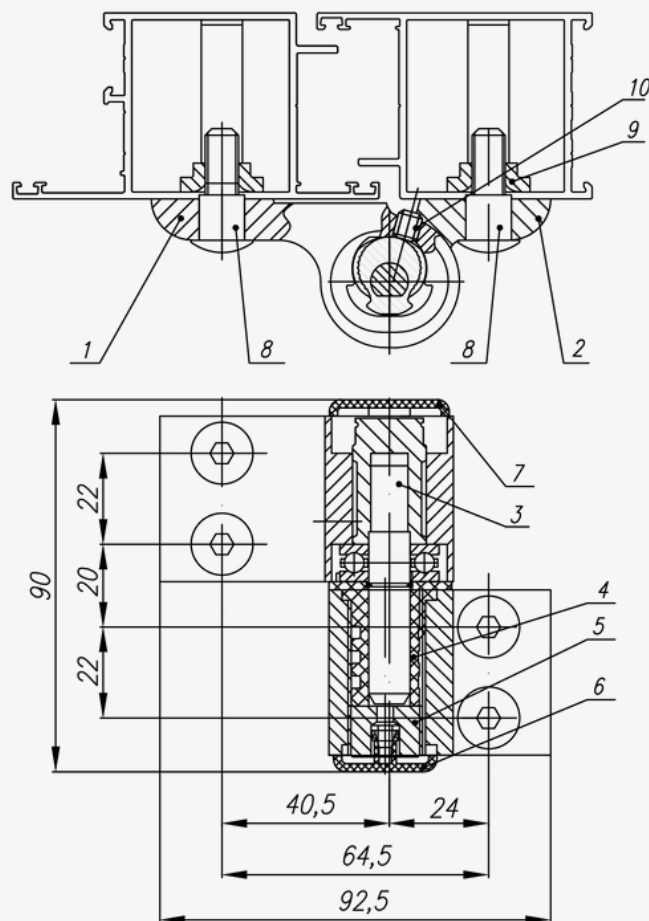
Диапазон регулирования перемещения двери в вертикальном направлении ± 3 мм (для двойных);

Диапазон регулирования прижима двери $\pm 0,5$ мм;

Грузоподъемность (расчетный вес двери см.п.5.1) двойные петли до 90кг;

Климатическое исполнение изделия УХЛ 1 по ГОСТ 15150.

ПОЗИЦИЯ	НАИМЕНОВАНИЕ	К-ВО
1	Полупетля	1
2	Полупетля	1
3	Ось в сборе	1
4	Втулка	1
5	Винт	1
6	Заглушка	1
7	Заглушка	1
8	Винт М8	4
9	Сухарь	2
10	Винт	2



Предназначены для установки на двери,
изготовленных из алюминиевых профилей.

Петля СТН-2920



СТН™

Монтаж и эксплуатация

ПРОИЗВОДИТЕЛЬ ФУРНИТУРЫ ДЛЯ ОКОН И ДВЕРЕЙ

Подготовка к монтажу

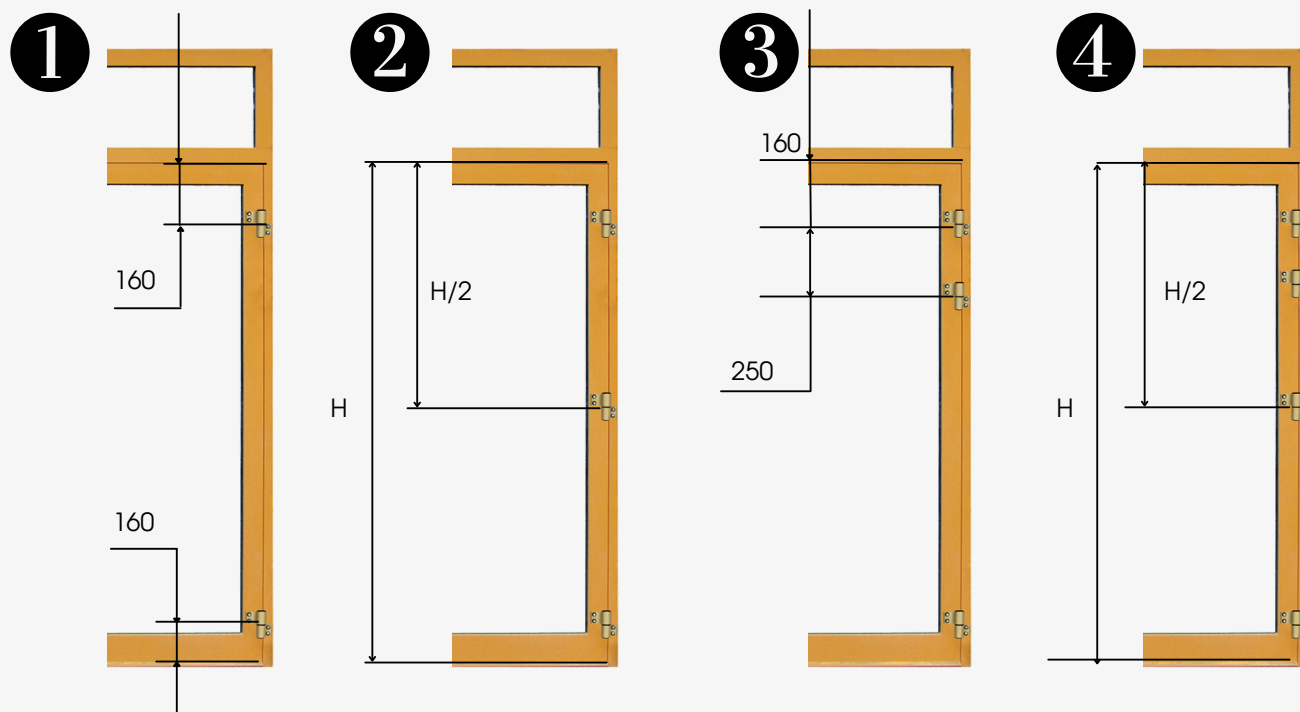
Определить тип, количество петель и вариант их установки в зависимости от условий эксплуатации двери; Важным фактором в определении требуемого типа петель и их количества является правильное определение веса двери.

Когда ведется подсчет, необходимо включить в расчетный вес, помимо веса самой створки и стеклопакета, также вес комплектующих (замков, ручек и т.д.). В тоже время расчетный вес двери должен быть соотнесен и с другими факторами, при этом должны быть сделаны необходимые поправки (см. ниже).

Фактор	Поправка на вес
Двери оборудованы доводчиком	+20%
Двери оборудованы доводчиком, с фиксацией в открытом положении	+50%
Двери подвержены сильным ветровым нагрузкам	+10%
Двери могут быть подвержены дополнительным физическим нагрузкам	+10%

Примечание: Установка дополнительных петель необходима для более равномерного прижима двери, а также для увеличения износостойкости петель и не дает увеличения разрешенного веса двери. Определив расчетный вес двери и размеры створки, с помощью таблицы ниже и выбрать вариант установки и количество петель.

Частота эксплуатации	К-во открываний	Расположение двери	Макс. размеры створки НхВмм	К-во монтируемых петель	Варианты
Ограниченное и среднее	0-350	В жилых домах, коммерческих и промышленных объектах без интенсивного использования	2100x1250	2	1
			2500x1250	3	2
Интенсивное	351-4000	Основные входы в жилые дома, помещения общественных зданий и магазинов	2100x1250	3	3
			2500x1250	4	4



Подобрать петлю по типу открывания двери (левое или правое);

При необходимости петли перебрать. Для этого:

- Снять полупетли 2 с оси 3, втулку 4 и винт 5 переставить на другую сторону полупетли 2; В тройной петле также втулку 4 переставить в верхней полупетле 2 на другую сторону;
- Ослабить стопорные винты 10, снять полупетлю 1 с оси 3 и установить на место обратной стороной, затянуть винты 10 усилием не менее 2,5 Нм;
- Установить полупетлю 2 на ось 3 обратной стороной;

По кондуктору СТН-1511.00-10 в стойках двери и проема выполнить отверстия сверлом $\varnothing 10$ мм, согласно;

- В профилях, имеющих термовставки, зенкеровать две стенки профиля до размера $\varnothing 16$ мм, третью стенку до размера $\varnothing 11$;

Установить в стойки двери и проема сухари 9, совместив резьбовые отверстия в сухарях с отверстиями в стойках;

- В профилях, имеющие термовставки, вставить переходники СТН-1108 и затянуть усилием 15...20 Нм;

Монтаж

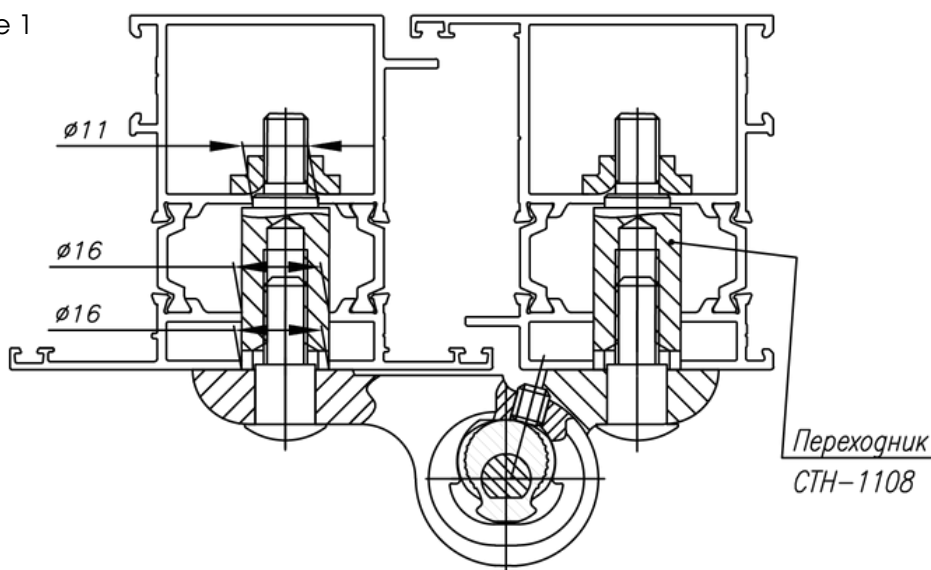
Ось в сборе 3 выставить в полупетле 1 в среднем положении и зафиксировать винтами 10;

В полупетле 2 выставить втулку 4 в одно из трех положений для обеспечения нужного прижима см п.7.3.;

Установить петли на стойки двери и проема и затянуть винты 8 усилием 20...30 Нм;

Установить заглушки 6 и 7 (рекомендуется выполнить после регулирования положения двери);

Установка петли на профили с термовставками.



Регулировка положения двери

Положение двери в горизонтальном направлении регулируется вращением оси 5:

- Снять верхнюю заглушку 7;
- Ослабить винты 10, и вращая ось 3, добиться оптимального положения, затянуть винты 10;

Положение двери в вертикальном направлении регулируется вращением винта 5:

- Снять нижнюю заглушку 6;
- Вращая винт 5, добиться оптимального положения;
- Установить нижнюю заглушку 6;

Прижим двери регулируется перестановкой втулки 4:

- риска параллельна полотну двери - нейтральное положение;
- положение втулка "риска от двери" - прижим максимальный (+0,5 мм);
- положение втулки "риска к двери" - прижим минимальный (-0,5 мм);

Техническое обслуживание

Повторная регулировка не требуется, тем не менее, вследствие непредвиденных обстоятельств она может потребоваться. Производить повторную регулировку согласно регулировке положения двери;

Рекомендуется смазывать упорный подшипник качения смазкой Литол-24 с периодичностью 1 раз в 3 года. Для этого необходимо ослабить винты 10 вынуть оси в сборе и заложить в подшипники смазку. Сборку производить в обратной последовательности.

Внимание: не закладывайте смазку между осью 3 и втулкой 4, поскольку эта пара трения не требует смазки;

Гарантийные обязательства

Изготовитель гарантирует работу изделия в течение 12 месяцев со дня продажи;

Изготовитель не несет ответственность за ненадежную работу или повреждение деталей фурнитуры, если это вызвано несоблюдением установленных правил и инструкций по монтажу.