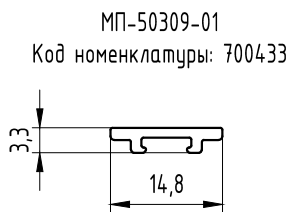
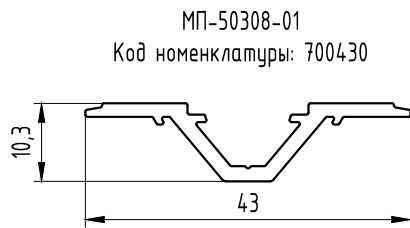
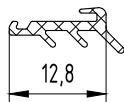


Имитация структурного остекления

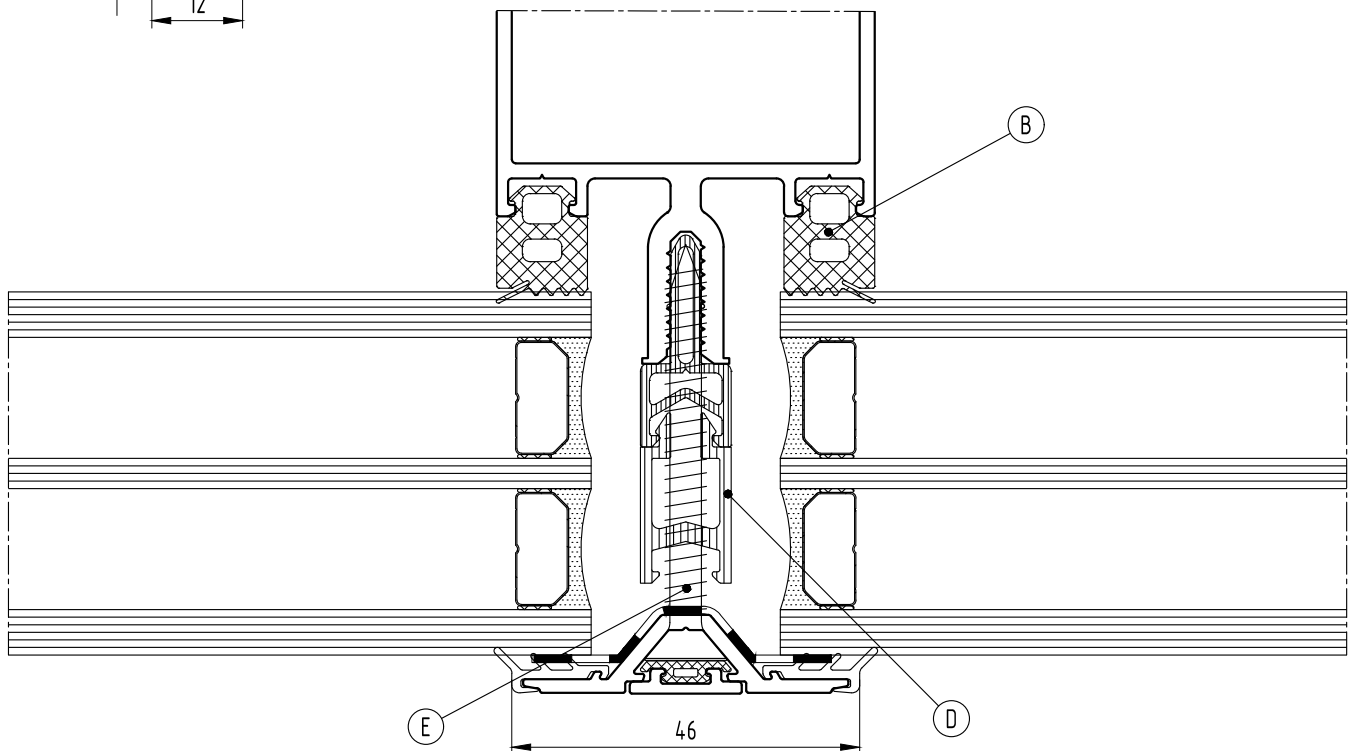
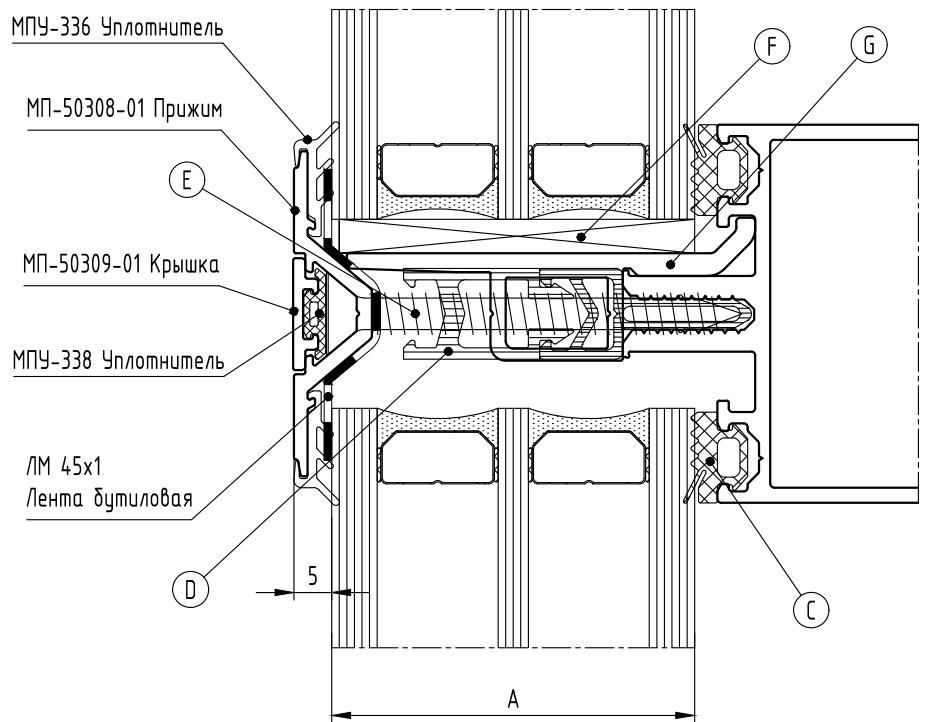
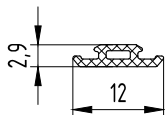
Новые профили прижима МП-50308-01 и крышки МП-50309-01 разработаны для повышения технологичности сборки фасадных конструкций с имитацией структурного остекления.



МПУ-336 Уплотнитель
Код номенклатуры: 710111



МПУ-338 Уплотнитель
Код номенклатуры: 710112



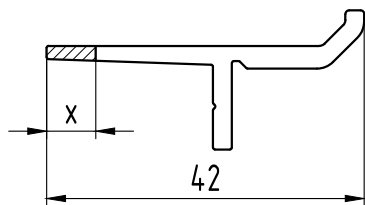
Имитация структурного остекления

Таблица остекления

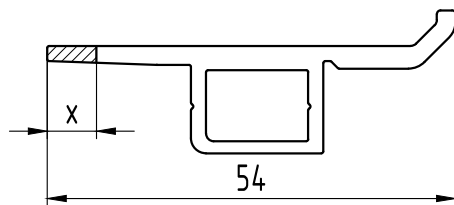
Толщина заполнения, мм	Уплотнитель по стойке	Уплотнитель по ригелю	Термовставка	Винт самонарезающий $\phi 5,5$ DIN7982-A2	Пластина рихтовочная (комплект)	Подкладка опорная	Размер фрезеровки подкладки, мм
A	B	C	D	E	F	G	X
24	МПУ-6002	МПУ-6001	-	BC 5,5x32	МПУ-012	МП-50112	12,5
26	МПУ-6002	МПУ-6001	МПУ-035	BC 5,5x32	МПУ-012	МП-50112	10,5
28	МПУ-6002	МПУ-6001	МПУ-035	BC 5,5x32	МПУ-012	МП-50112	8,5
30	МПУ-6002	МПУ-6001	МПУ-035	BC 5,5x38	МПУ-012	МП-50112	6,5
32	МПУ-6002	МПУ-6001	МПУ-035+МПУ-032-07	BC 5,5x38	МПУ-013	МП-50112	4,5
34	МПУ-6002	МПУ-6001	МПУ-035+МПУ-032-07	BC 5,5x38	МПУ-013	МП-50112	2,5
36	МПУ-6002	МПУ-6001	МПУ-035+МПУ-032-07	BC 5,5x45	МПУ-013	МП-50112	-
38	МПУ-6002	МПУ-6001	МПУ-035+МПУ-032-07	BC 5,5x45	МПУ-013	МП-50113	10,5
40	МПУ-6002	МПУ-6001	МПУ-035+МПУ-032-14	BC 5,5x45	42x100	МП-50113	8,5
42	МПУ-6002	МПУ-6001	МПУ-035+МПУ-032-14	BC 5,5x50	42x100	МП-50113	6,5
44	МПУ-6002	МПУ-6001	МПУ-035+МПУ-032-14	BC 5,5x50	42x100	МП-50113	4,5
46	МПУ-6002	МПУ-6001	МПУ-035+МПУ-032-18	BC 5,5x50	47x100	МП-50113	2,5
48	МПУ-6002	МПУ-6001	МПУ-035+МПУ-032-14+ МПУ-032-07	BC 5,5x55	47x100	МП-50113	-
50	МПУ-6002	МПУ-6001	МПУ-035+МПУ-032-18	BC 5,5x55	50x100	МП-50114	8,5
52	МПУ-6002	МПУ-6001	МПУ-035+МПУ-032-26	BC 5,5x60	50x100	МП-50114	6,5
54	МПУ-6002	МПУ-6001	МПУ-035+МПУ-032-26	BC 5,5x60	56x100	МП-50114	4,5
56	МПУ-6002	МПУ-6001	МПУ-035+МПУ-032-26	BC 5,5x60	56x100	МП-50114	2,5
58	МПУ-6002	МПУ-6001	МПУ-035+МПУ-032-18+ МПУ-032-14	BC 5,5x65	58x100	МП-50114	-

Обработка опорных подкладок

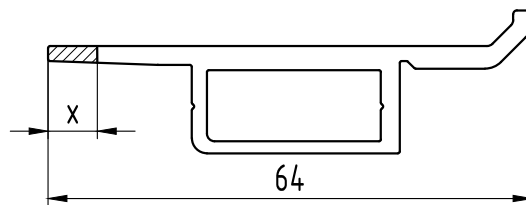
МП-50112



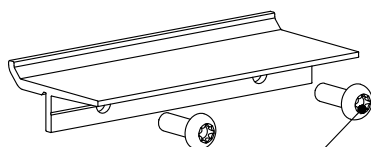
МП-50113



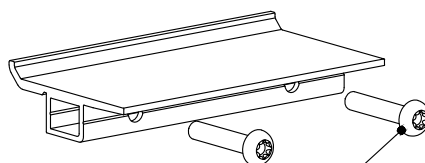
МП-50114



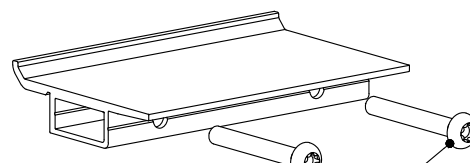
M=4,5 Н*м



BC 5,5x19 DIN7981-A2



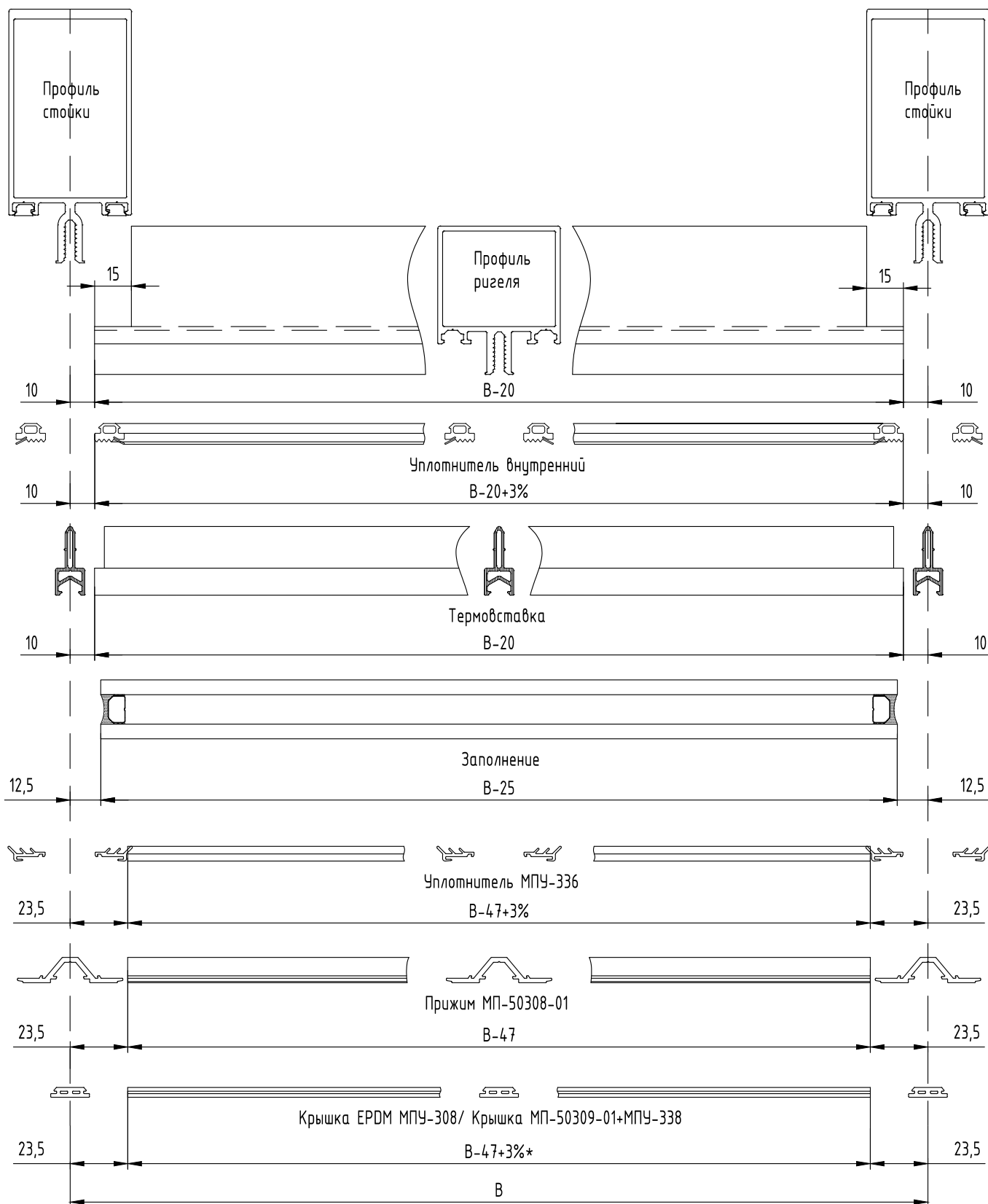
BC 5,5x32 DIN7981-A2



BC 5,5x45 DIN7981-A2

Имитация структурного остекления

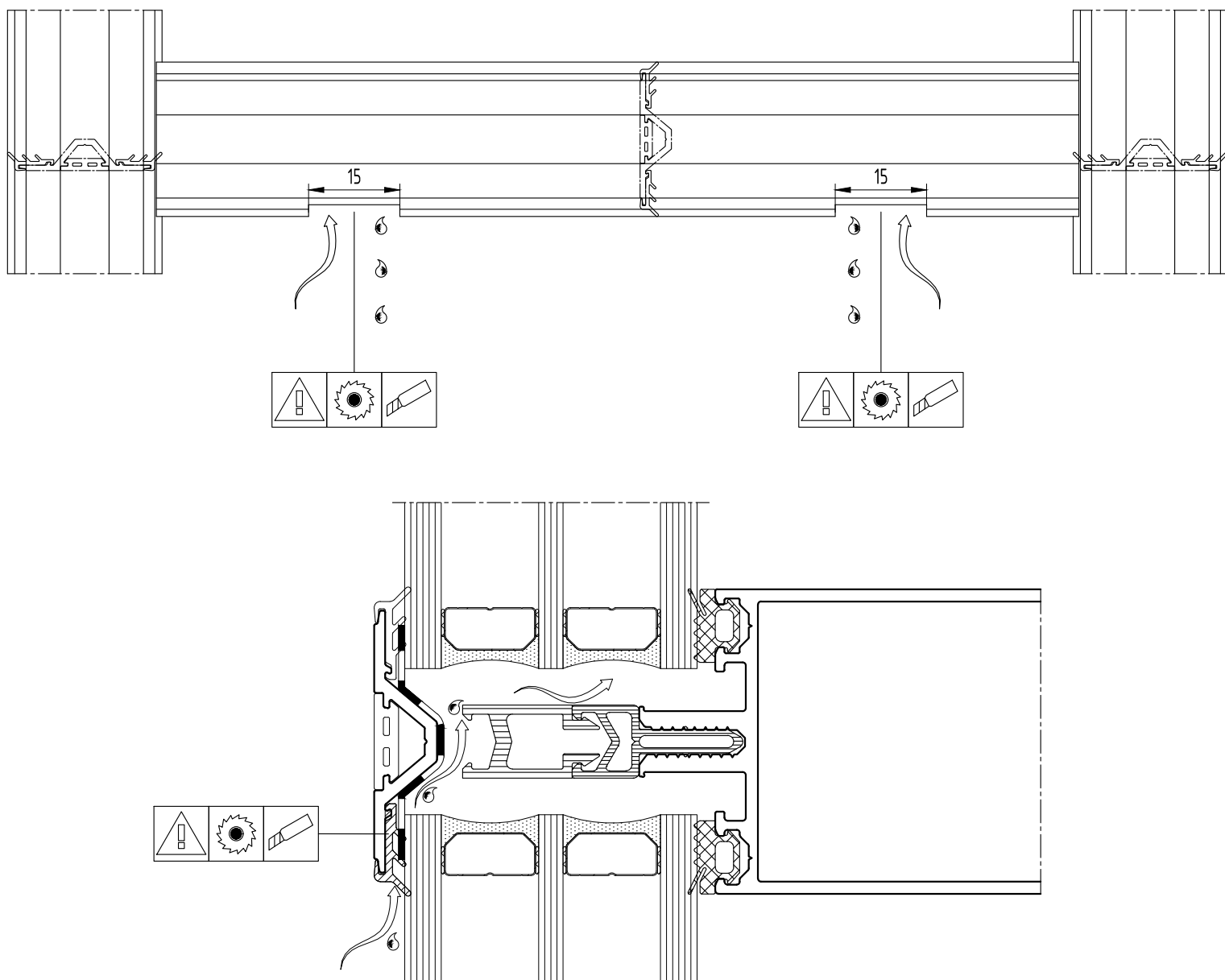
Раскрой по ригелю



* Для крышки МП-50309-01 размер нарезки принимается без учета запаса (В-47)

Имитация структурного остекления

Отвод влаги и вентиляция



Обработка и крепление прижима МП-50308-01

