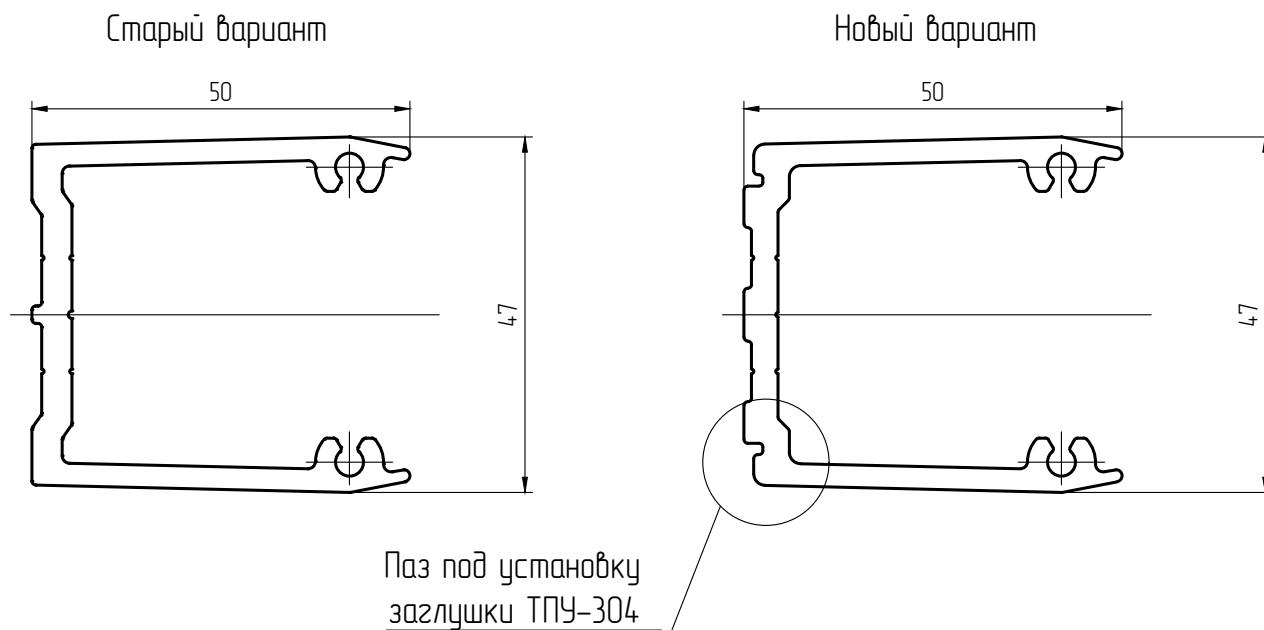
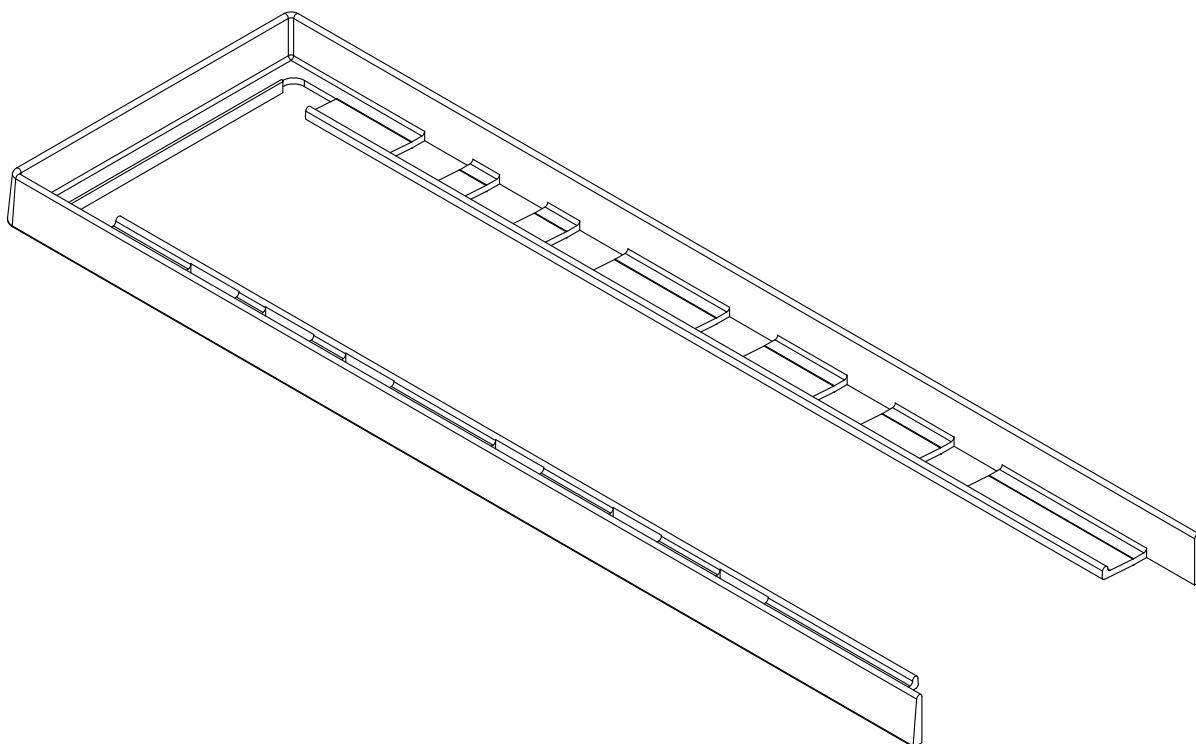


Модернизированная закладная и заглушка ТПУ-304

Для компенсации неточности монтажа стоечно-ригельного фасада была доработана форма ригельной закладной ТП-5001-01 и освоена универсальная заглушка ТПУ-304 на стык ригеля со стойкой.

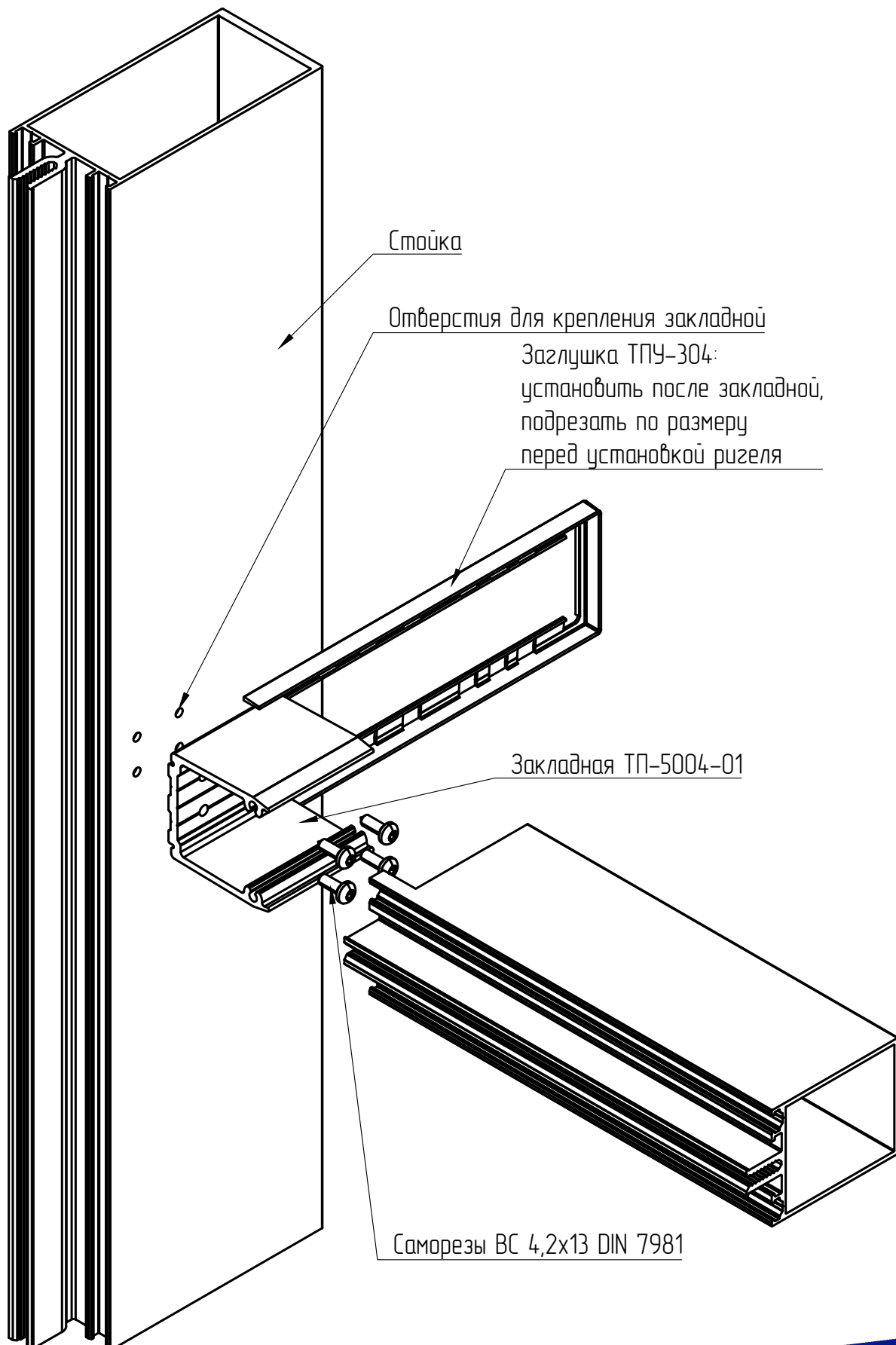


Заглушка ТПУ-304
устанавливается на стык ригеля и стойки



Модернизированная закладная и заглушка ТПУ-304

Схема сборки ригеля со стойкой с применением заглушки ТПУ-304



Модернизированная закладная и заглушка ТПУ-304

Установка закладной ТП-5004-01 и заглушки ТПУ-304 на стойку, ригель не показан

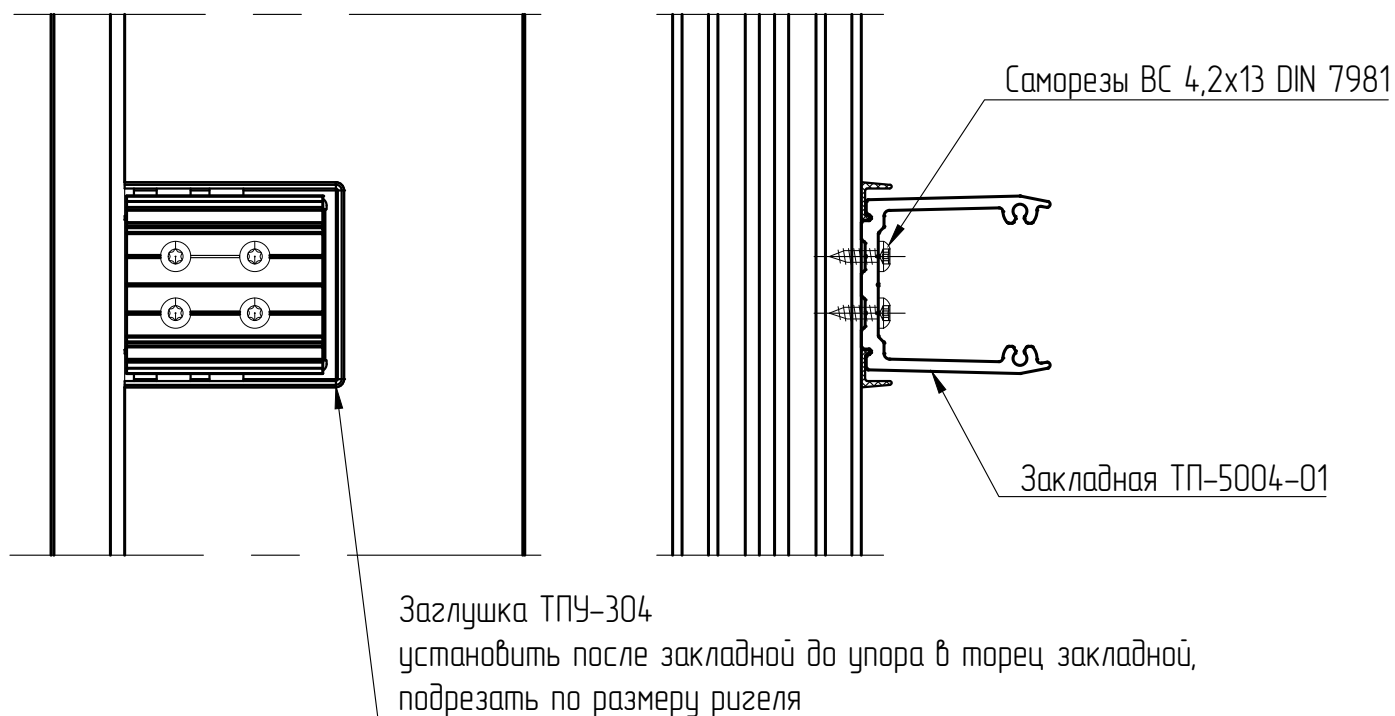
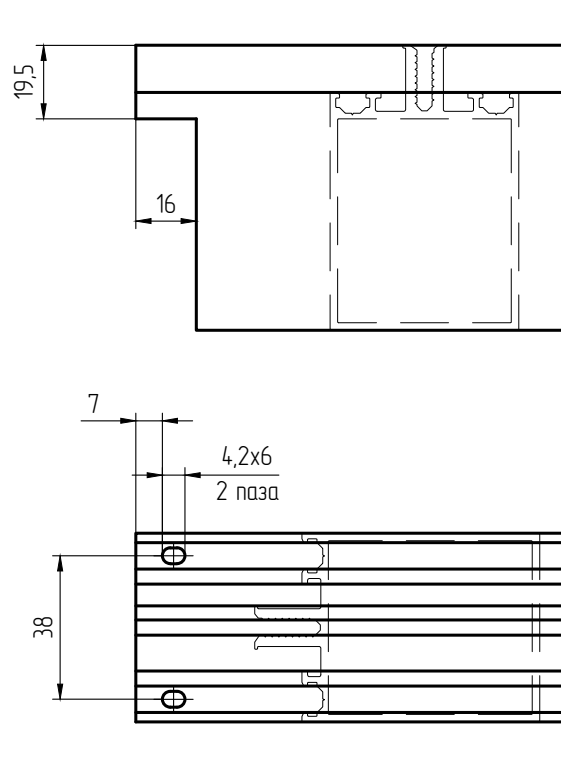


Схема обработки ригеля



Модернизированная закладная и заглушка ТПУ-304

Схема подрезки заглушки ТПУ-304 в зависимости от размера ригеля

