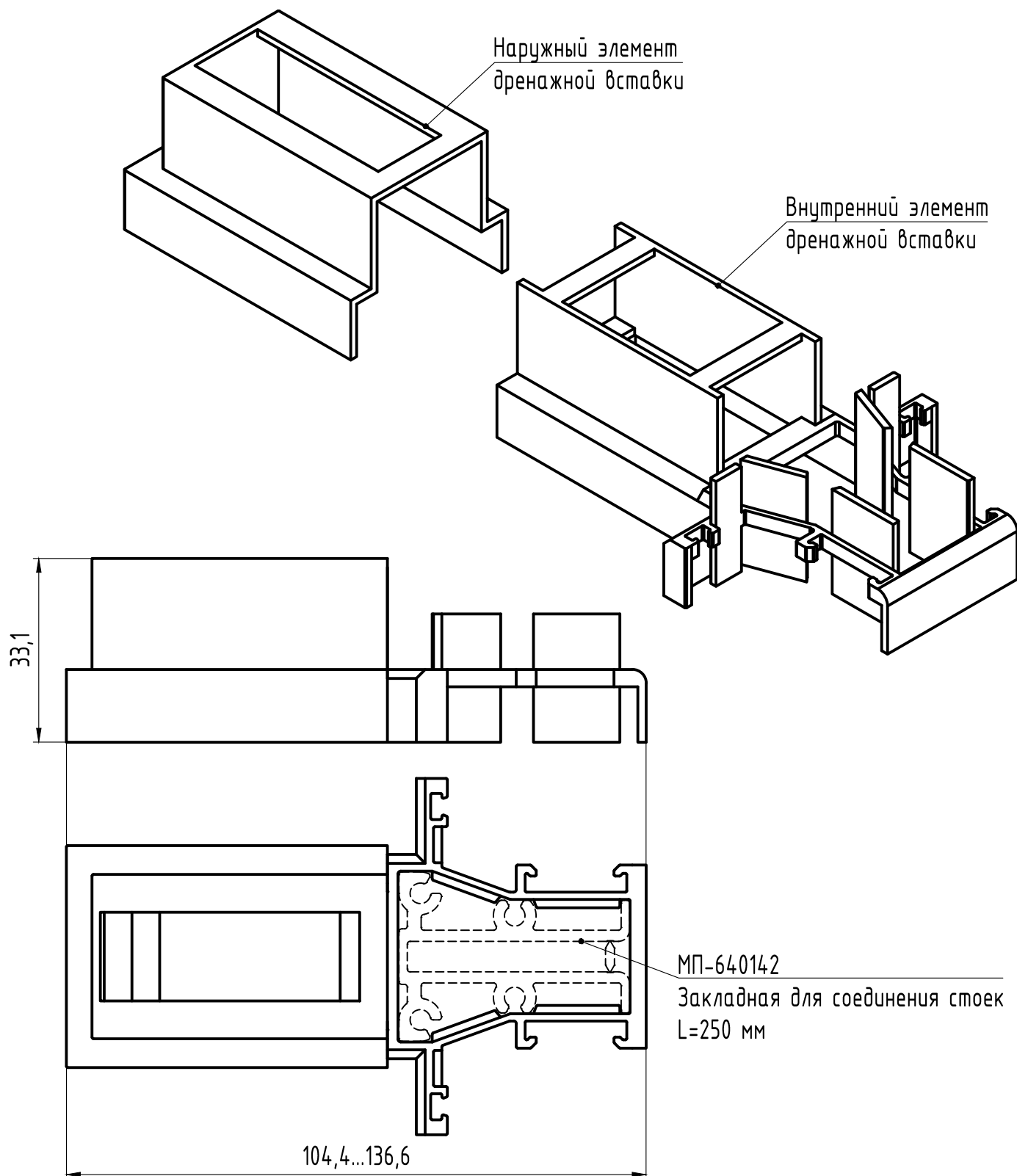
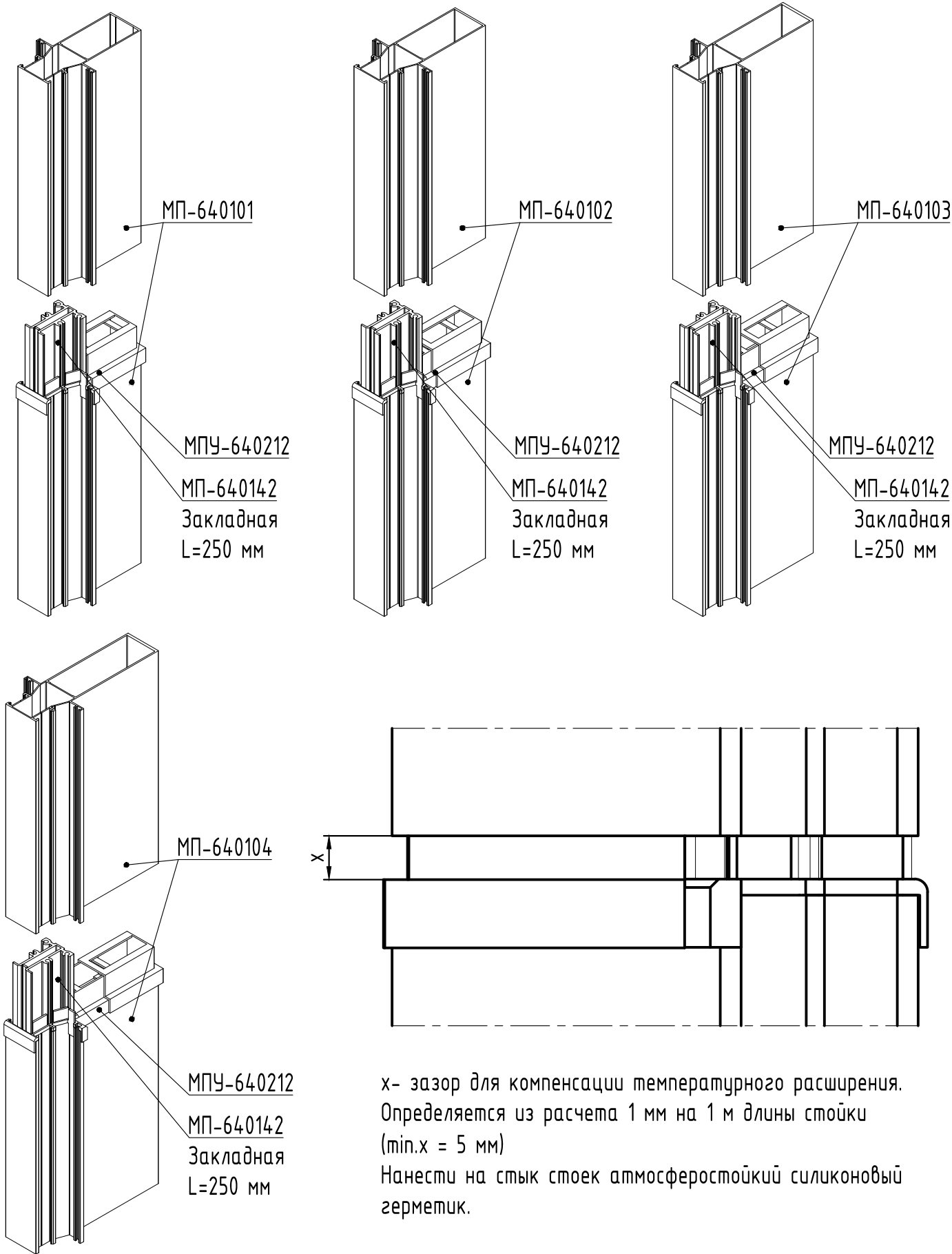


Влагоотводник МПУ-640212

В системе комплексного остекления балконов и лоджий МП-640 v 2.0 заведена новая позиция дренажной вставки МПУ-640212. Благодаря раздвижной форме применение дренажной вставки возможно на профилях МП-640101, МП-640102, МП-640103, МП-640104. Дренажная вставка МПУ-640212 предназначена для герметизации стыка стоек по высоте. Влагоотводник конструктивно исключает попадание дождевой воды внутрь стойки.



Влагоотводник МПУ-640212



x- зазор для компенсации температурного расширения.
 Определяется из расчета 1 мм на 1 м длины стойки
 (min.x = 5 мм)
 Нанести на стык стоек атмосферостойкий силиконовый герметик.