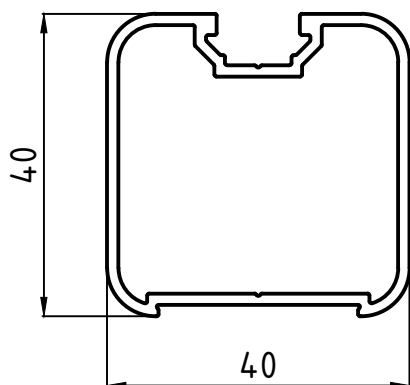


Новое техническое решение для конструкций внутренних ограждений (перила)

Для обеспечения точки опоры при ходьбе вдоль конструкции и предотвращения падения человека за периметр конструкции разработаны внутренние ограждения - перила.

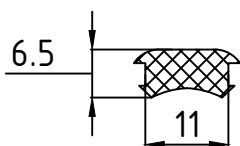


МП-640170

Горизонтальный профиль ограждений

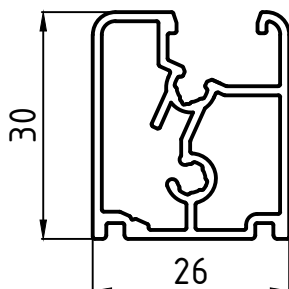
$J_x - 5,25 \text{ см}^4$ $J_y - 5,31 \text{ см}^4$

$W_x - 2,49 \text{ см}^3$ $W_y - 2,66 \text{ см}^3$



МПУ-64005

Заглушка декоративная
ограждений (материал -
пластикат)

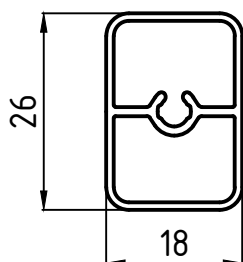


МП-640171

Крайний вертикальный профиль
ограждений

$J_x - 1,86 \text{ см}^4$ $J_y - 1,5 \text{ см}^4$

$W_x - 1,134 \text{ см}^3$ $W_y - 1,145 \text{ см}^3$

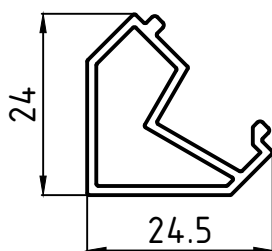


МП-640172

Рядовой вертикальный профиль
ограждений

$J_x - 0,726 \text{ см}^4$ $J_y - 0,456 \text{ см}^4$

$W_x - 0,555 \text{ см}^3$ $W_y - 0,506 \text{ см}^3$



МП-640173

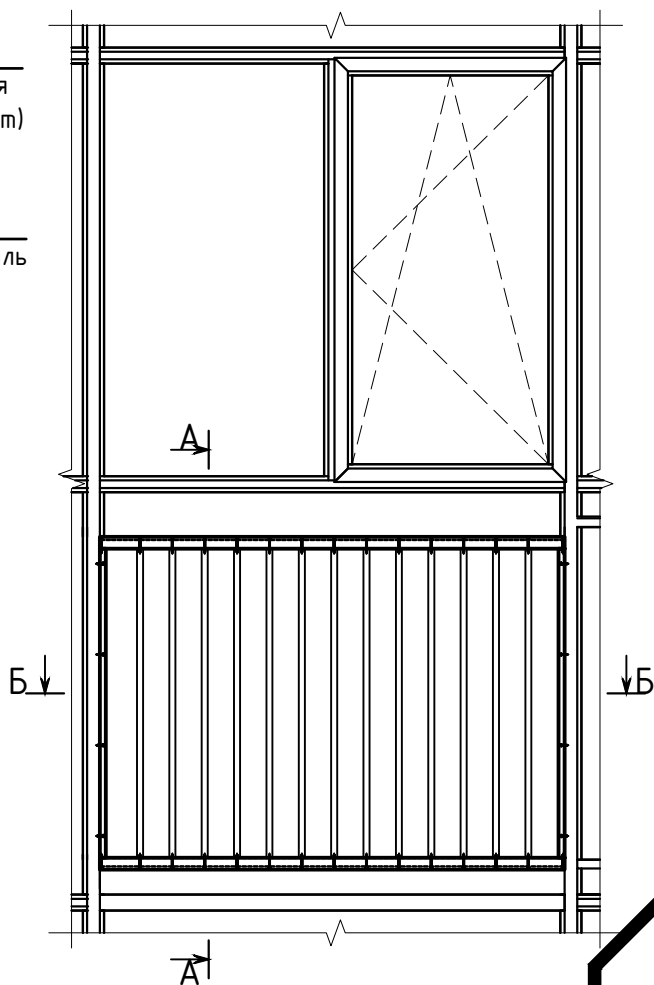
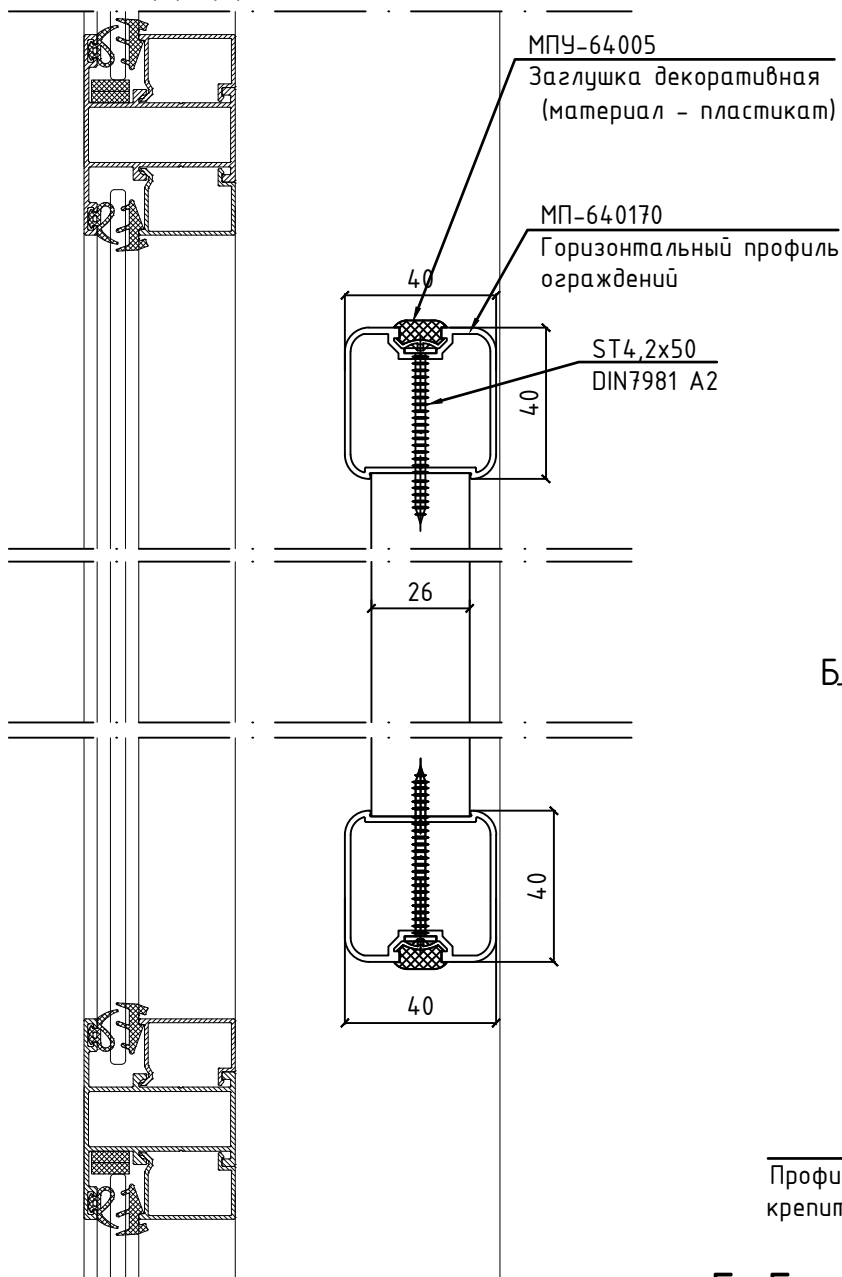
Профиль углового адаптера

$J_x - 0,604 \text{ см}^4$ $J_y - 0,557 \text{ см}^4$

$W_x - 0,412 \text{ см}^3$ $W_y - 0,379 \text{ см}^3$

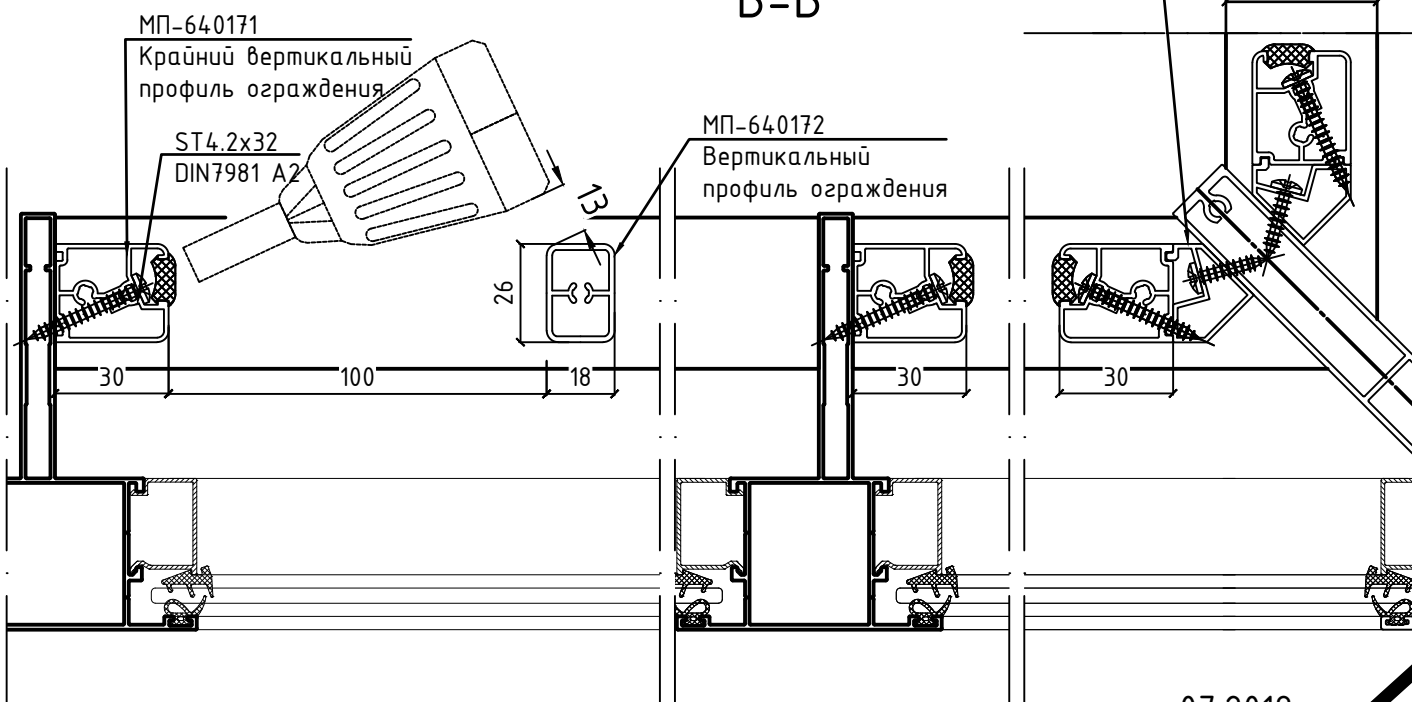
Внутренние ограждения (перила)

А-А



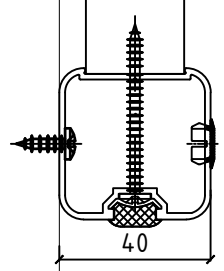
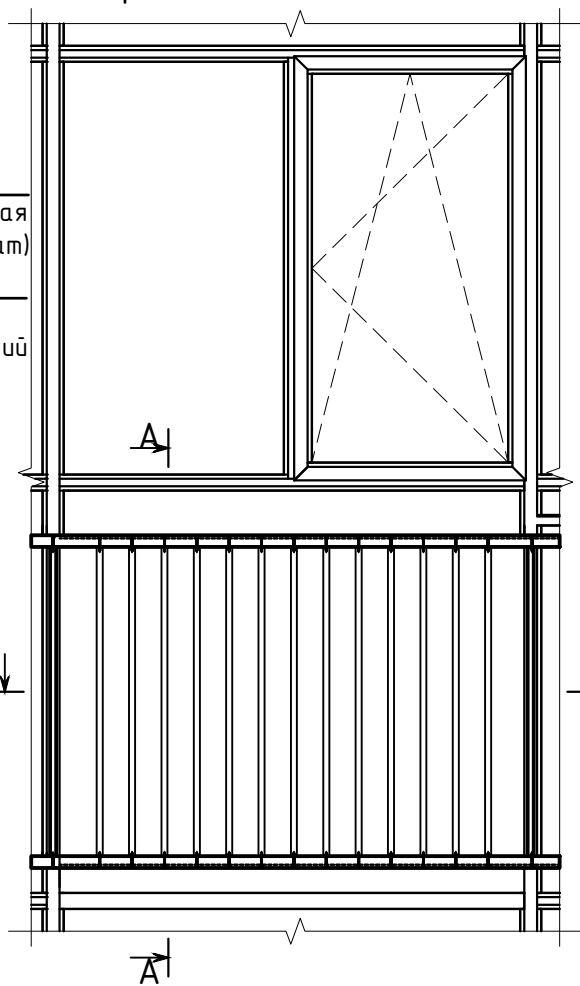
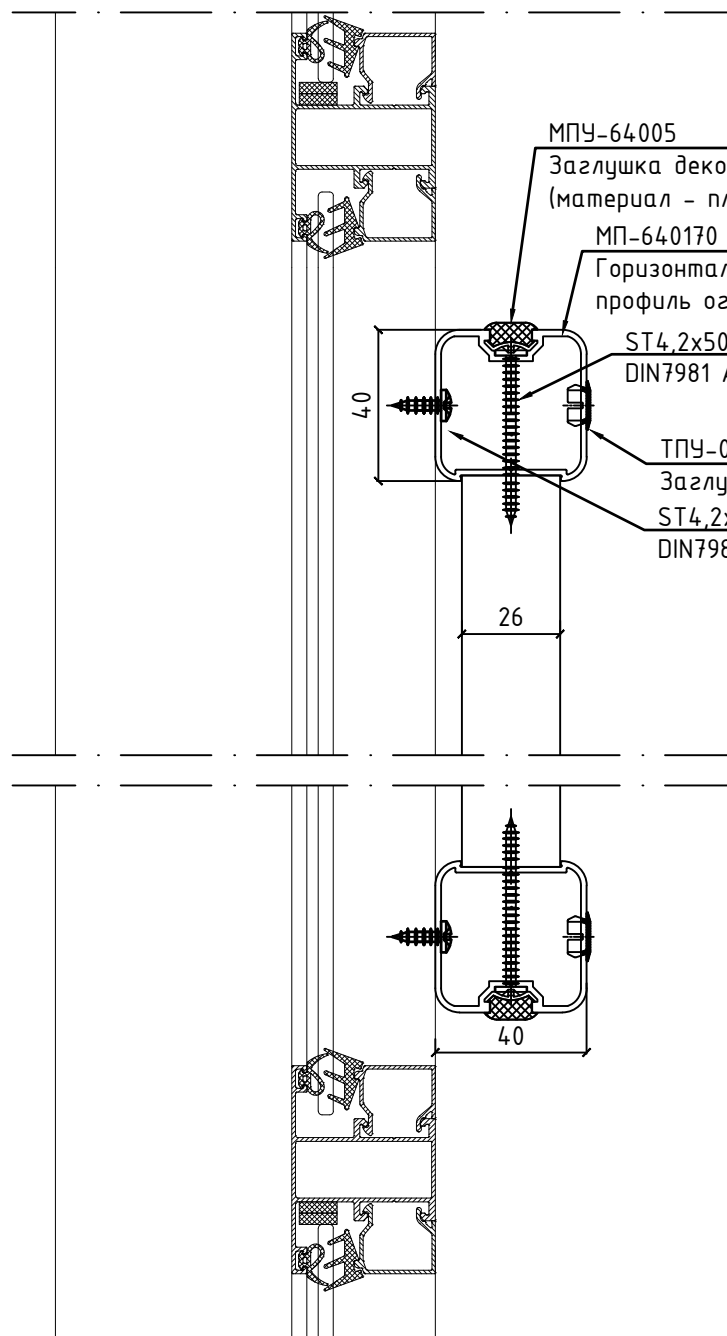
МП-640173
Профиль углового адаптера
крепить ST4.2x19 DIN7981 A2

Б-Б

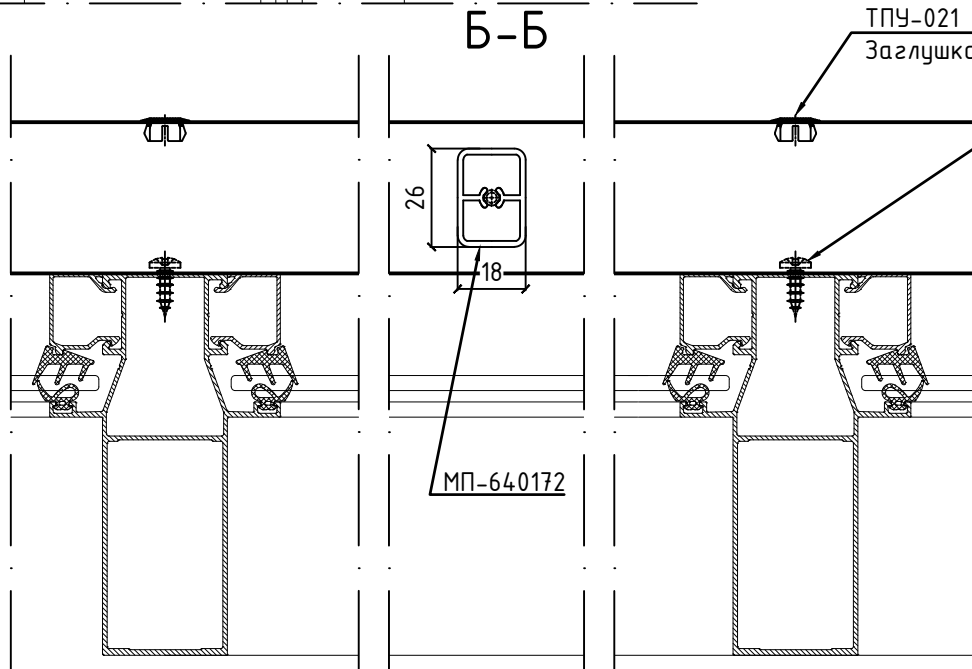


Внутренние ограждения (перила)

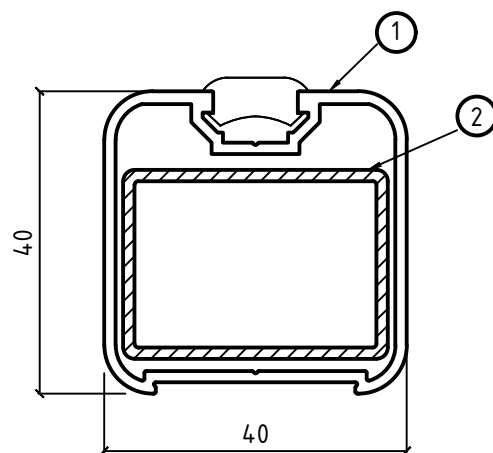
А-А



Б-Б



Внутренние ограждения (перила)



Расчет стоимости типовой конструкции

	Максимально допустимая ширина конструкций*
①	1400
① + ②	1750

* - при перильной нагрузке $q_{\text{rail}} = 0.5 \text{ кН/м}$

② - Стальной бокс 25x35x1,5 мм (обязательно антикоррозионное покрытие)