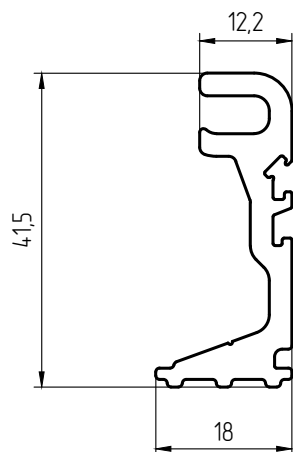


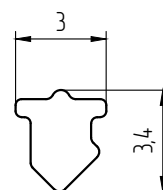
Закладная для Т-соединения импоста

Для повышения технологичности сборки оконных конструкций в сериях ТПТ-65, ТПТ-72 и ТПТ-95 выпущена модернизированная закладная ТПТ-65.08.14. Закладную можно использовать для крепления импоста как со стороны наружной, так и со стороны внутренней камеры. Для повышения герметичности стыка импоста и рамы в внешней стороны в закладную устанавливается уплотнитель.

Закладная ТПТ-65.08.14



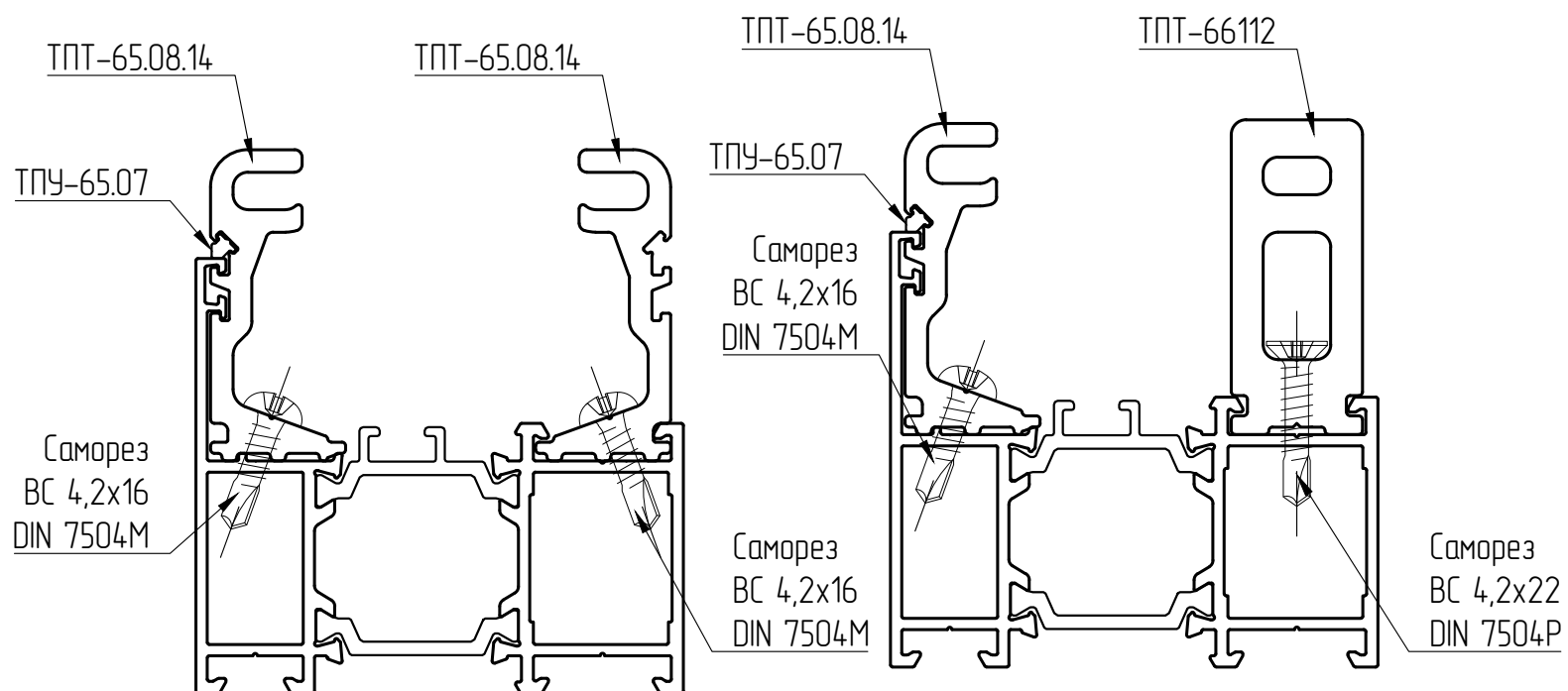
Уплотнитель ТПУ-65.07



Допустимы два варианта использования закладных для Т-соединения.

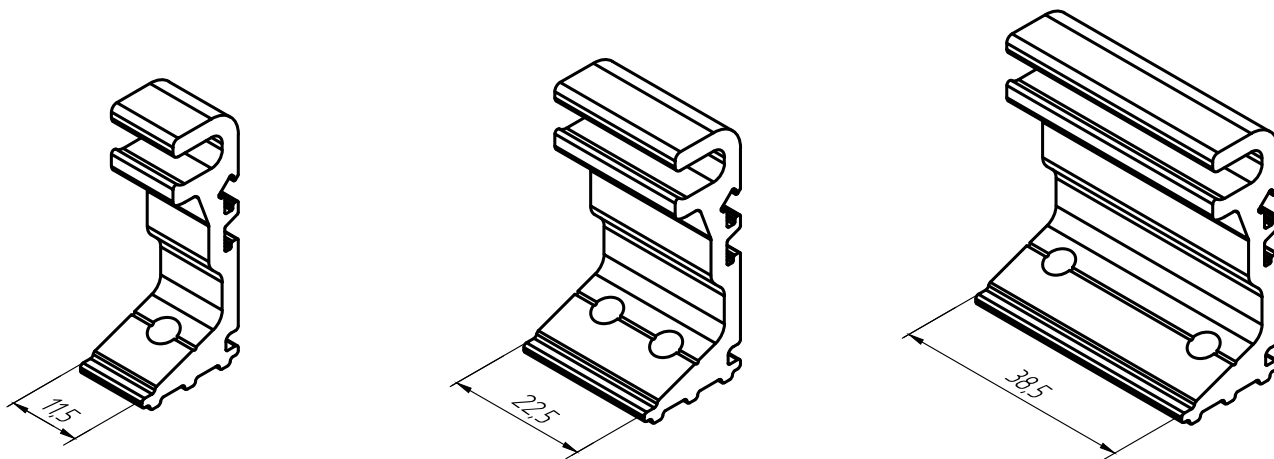
Вариант 1

Вариант 2



Закладная для Т-соединения импоста

Закладные из профиля ТПТ-65.08.14

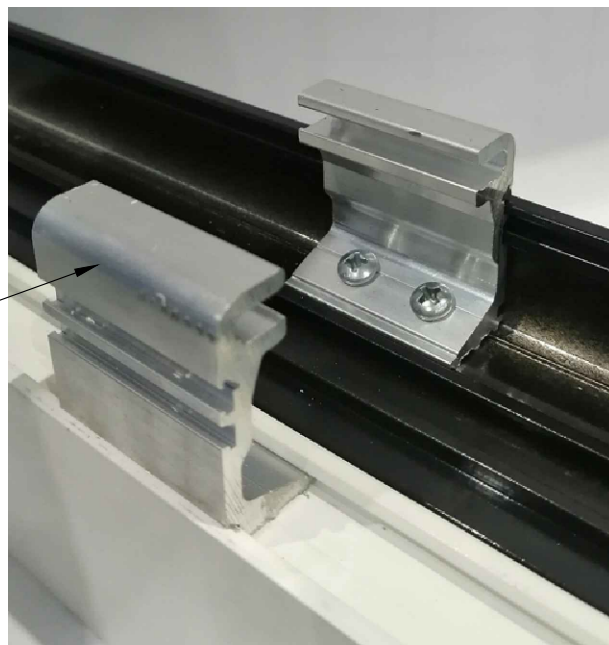


Установка закладных



ТПТ-65.08.14

ТПУ-65.07



ТПТ-65.08.14

Закладная для Т-соединения импоста

Обработка импоста при установке двух закладных ТПТ-65.08.14

