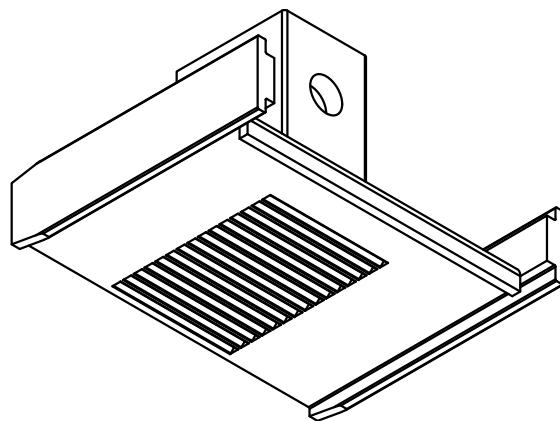
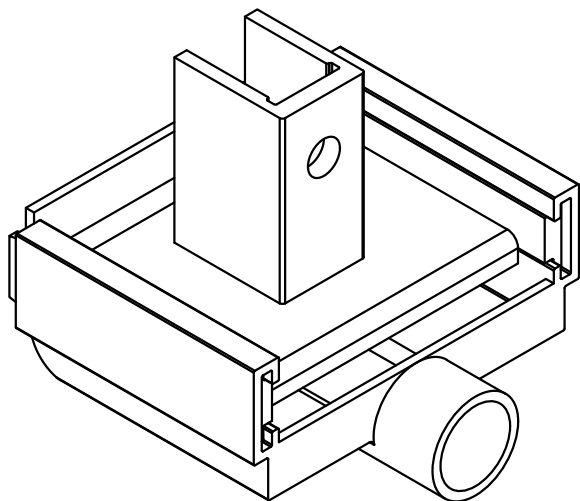


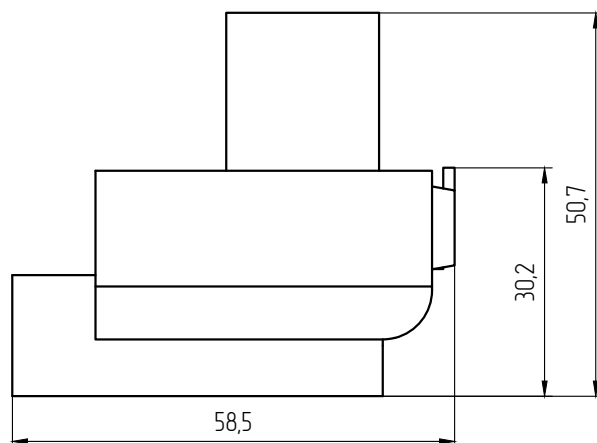
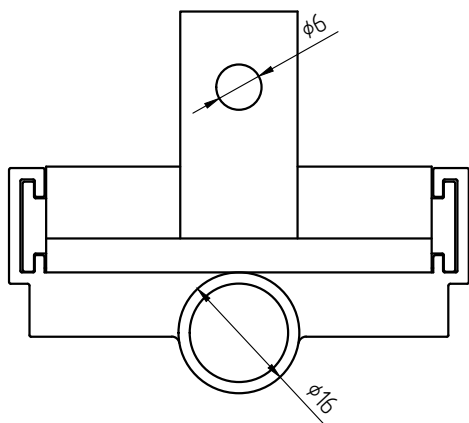
Дренажный лоток ТПУ-118

Для повышения надежности отвода влаги в нижней части фасадных конструкций разработан дренажный лоток ТПУ-118. Отвод влаги осуществляется через отверстие в прижимной планке. За счет конструктивных особенностей дренажный лоток можно применять в фасадных конструкциях при стандартном исполнении с толщиной заполнения от 32 до 60 мм. Верхняя деталь ТПУ-118 имеет насечки с шагом 2 мм для выбора необходимого положения.

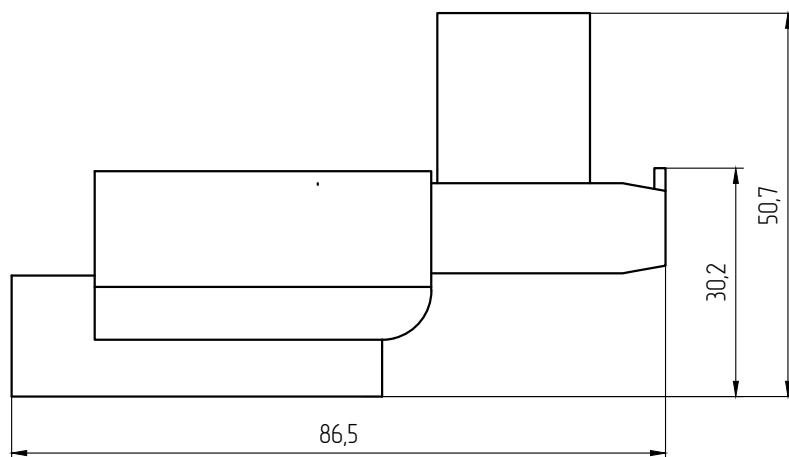
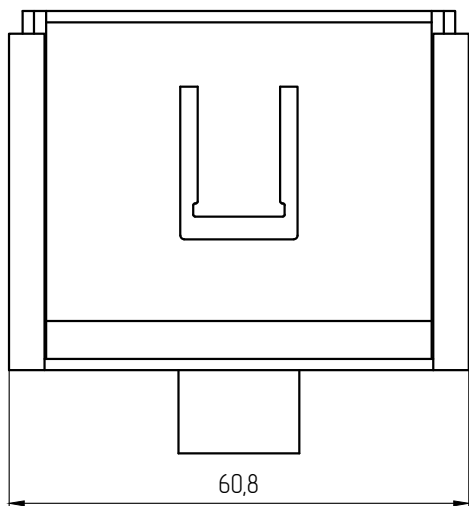
ТПУ-118 Лоток дренажный
Код номенклатуры: 203083



При заполнении 32 мм.

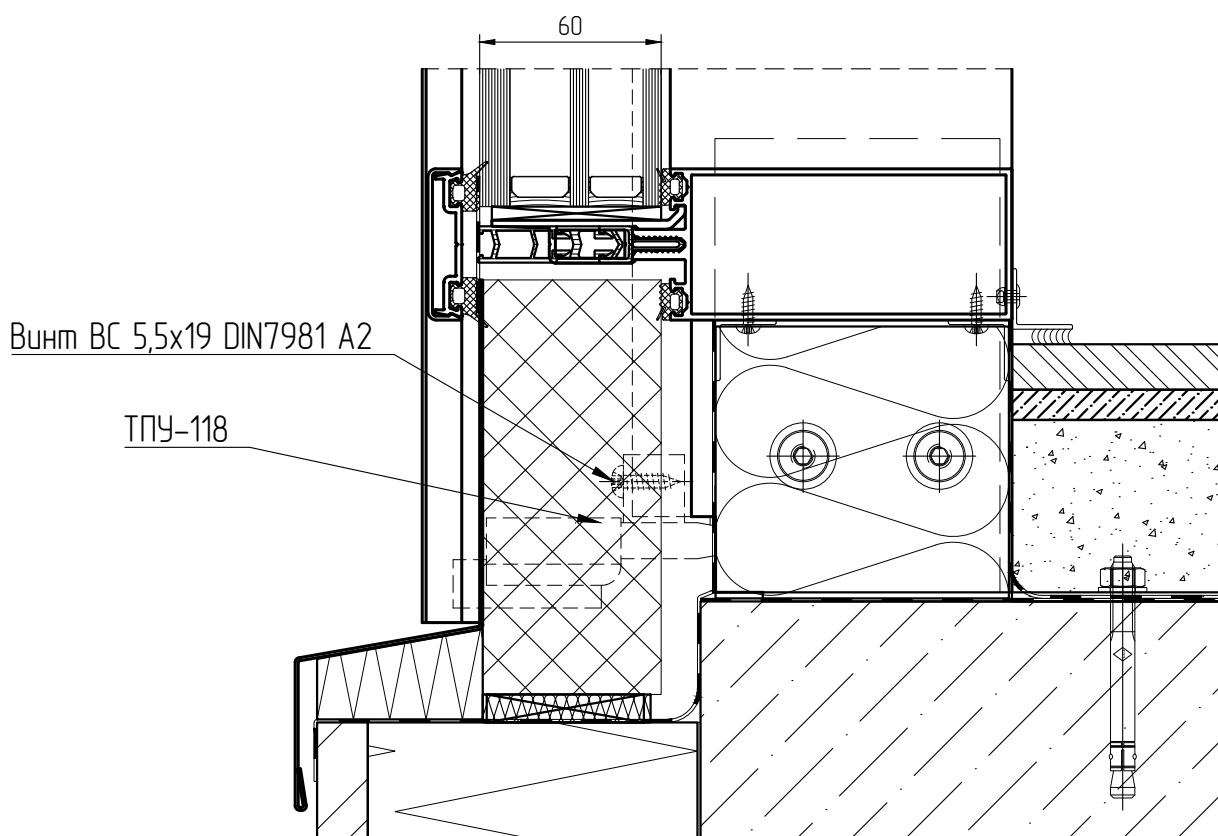
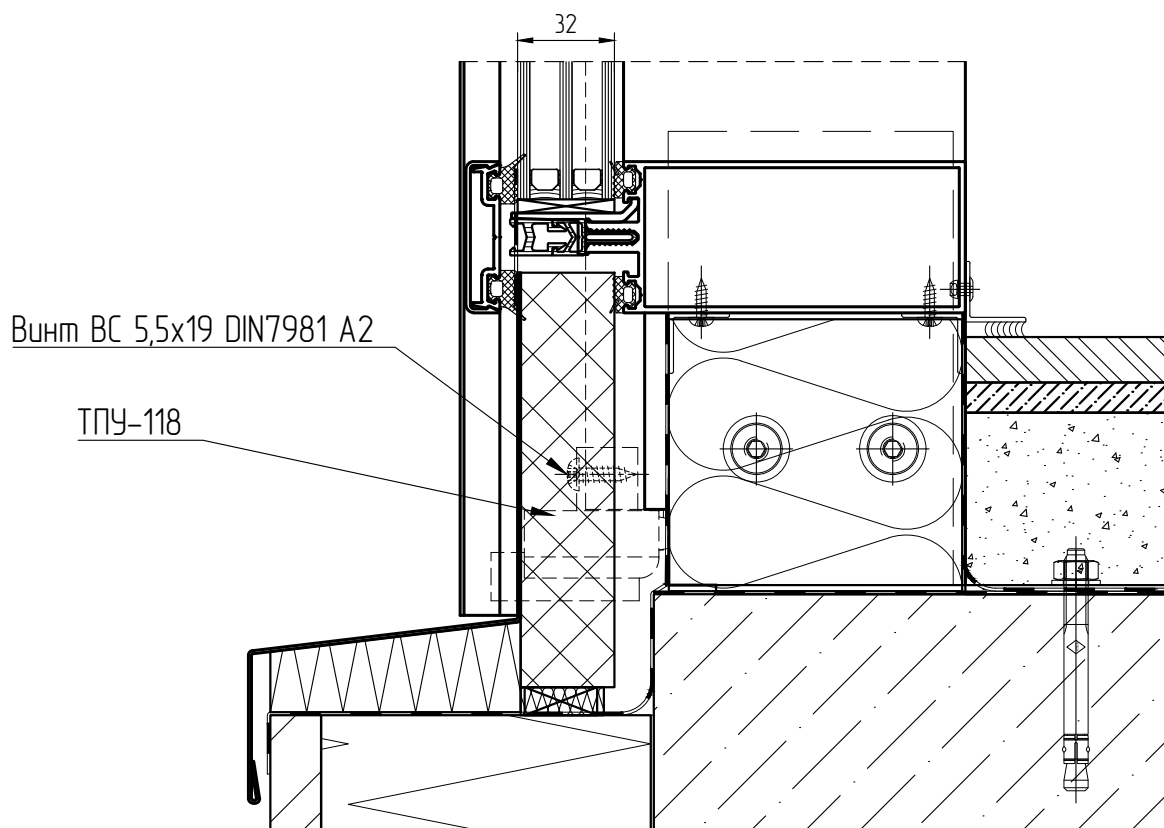


При заполнении 60 мм.



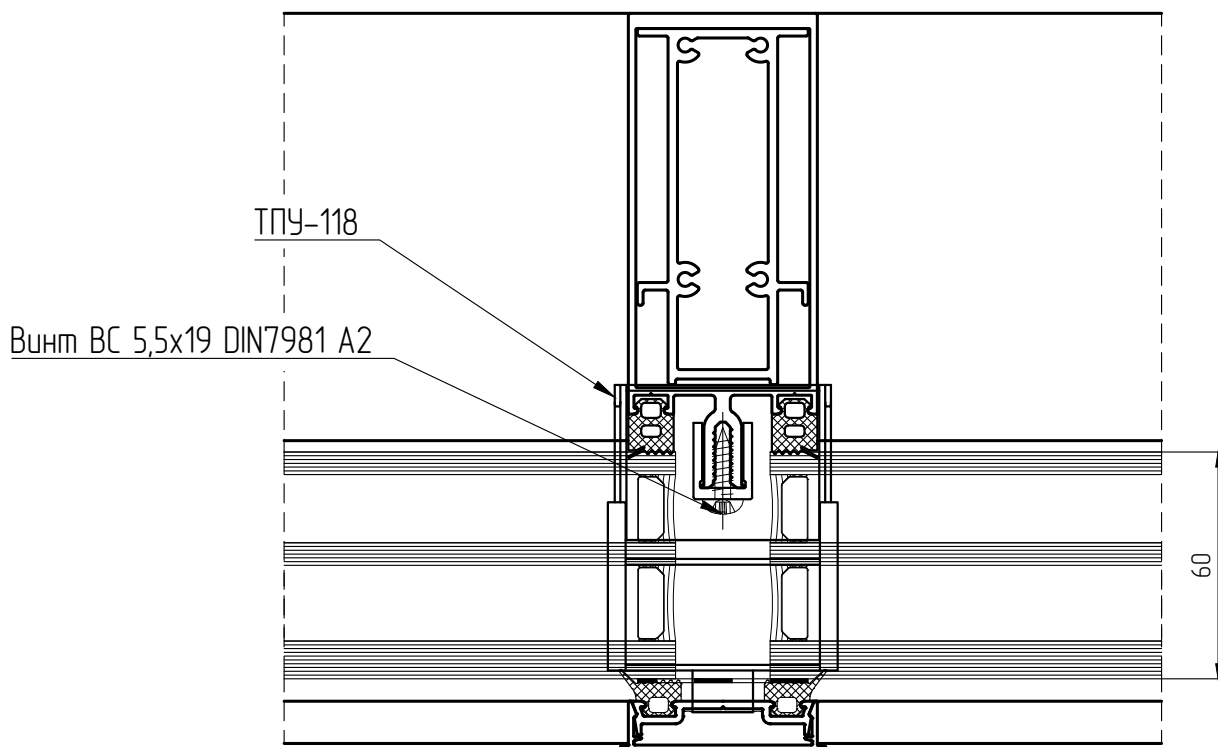
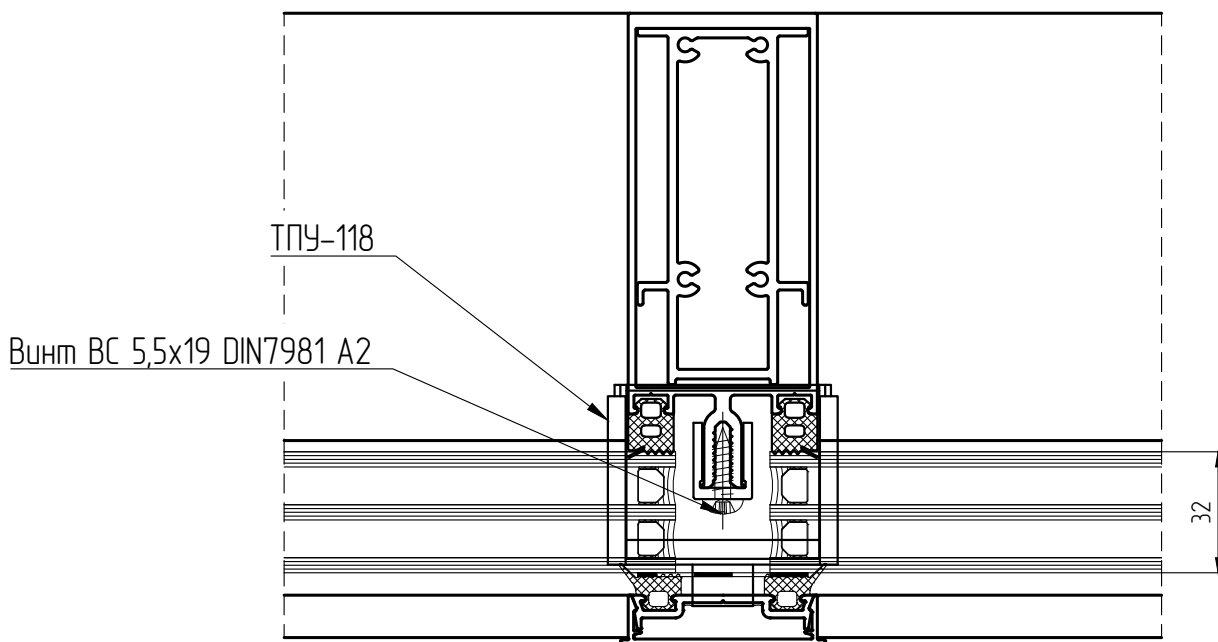
Дренажный лоток ТПУ-118

Нижний узел примыкания к стройчасти. Разрез по ригелю.



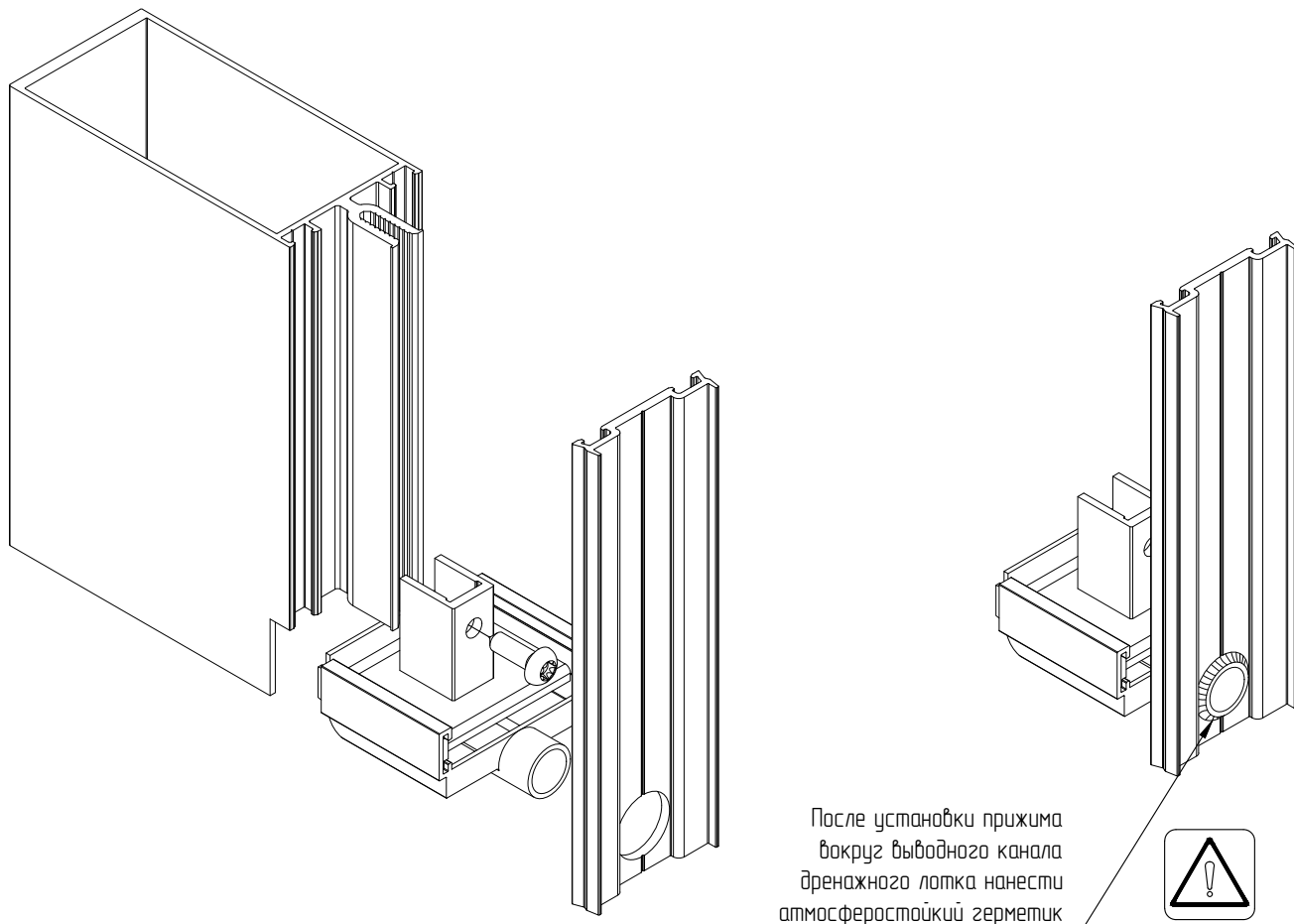
Дренажный лоток ТПУ-118

Нижний узел примыкания к стройчасти. Разрез по стойке.



Дренажный лоток ТПУ-118

Схема установки дренажного лотка.



Обработка стойки и прижима.

